



زمان آزمون (دقیقه): تستی: ۶۰ تشریحی: ۶۰

تعداد سوالات: تستی: ۲۵ تشریحی: ۵

عنوان درس: مدارهای الکتریکی ۲

رشته تحصیلی/کد درس: - مهندسی کامپیوتر(سخت افزار) چندبخشی ۱۱۱۵۲۰۳ - مهندسی پزشکی - بالینی، مهندسی

مهندسی پزشکی (بیوالکترونیک)، مهندسی برق - کنترل، مهندسی برق - مخابرات، مهندسی برق - الکترونیک ۱۳۱۹۰۱۸

استفاده از ماشین حساب ساده، ماشین حساب مهندسی مجاز است

۱- مقادیر ولتاژها و جریان‌های شاخه‌های یک مدار فشرده غیر خطی به صورت زیر است. ولتاژ v_4 کدام است؟

$$i_1 = 5 \quad i_2 = -2 \quad i_3 = 6 \quad i_4 = 5$$

$$v_1 = 2 \quad v_2 = 3 \quad v_3 = 1 \quad v_4 = ?$$

۲ . ۴ -

۳ . ۲

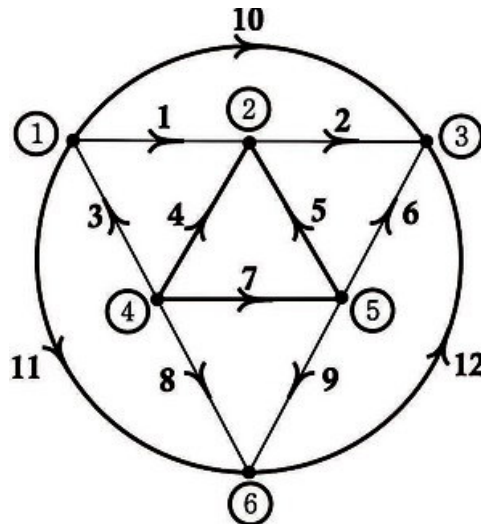
۴ . ۰

۱ . ۳

۲- کدام گزینه صحیح می‌باشد؟

۱. گراف ناسوده تنها از یک گره تشکیل شده است.
۲. زمانی که ابعاد عنصری در تحلیل آن اثر داشته باشد، آن را عنصر گسترده می‌نامند.
۳. g_1 را یک زیر گراف از گراف g می‌نامند، اگر و تنها اگر هر گره از g_1 یک گره از گراف g باشد.
۴. قضیه تلگان برای هر شبکه خطی برقرار می‌باشد.

۳- کدام دسته از شاخه‌های گراف زیر تشکیل یک کاتست می‌دهند؟



۴ . {1,2,3,6}

۳ . {8,9,11,12}

۲ . {1,2,4,6,9}

۱ . {2,6,8,9}



زمان آزمون (دقیقه): تستی: ۶۰ تشریحی: ۶۰

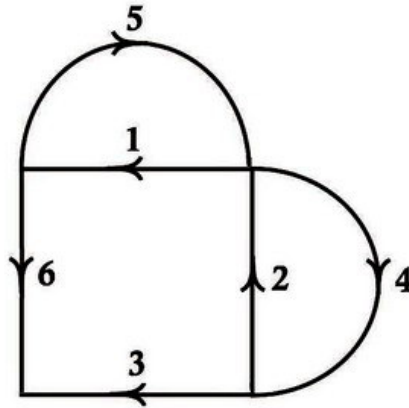
تعداد سوالات: تستی: ۲۵ تشریحی: ۵

عنوان درس: مدارهای الکتریکی ۲

رشته تحصیلی/کد درس: مهندسی کامپیوتر(سخت افزار) چندبخشی ۱۱۱۵۲۰۳ - مهندسی پزشکی - بالینی، مهندسی

مهندسی پزشکی (بیوالکتریک)، مهندسی برق - کنترل، مهندسی برق - مخابرات، مهندسی برق - الکترونیک ۱۳۱۹۰۱۸

۴- کدام گزینه می تواند ماتریس تلاقی مختصر شده گراف زیر باشد؟



$$\begin{bmatrix} -1 & 0 & 0 & 0 & 1 & 1 \\ 1 & -1 & 0 & 1 & -1 & 0 \\ 0 & 1 & -1 & 1 & 0 & 0 \end{bmatrix} \cdot 2$$

$$\begin{bmatrix} -1 & 0 & 0 & 0 & 1 & 1 \\ 1 & -1 & 0 & 1 & -1 & 0 \\ 0 & 1 & 1 & -1 & 0 & 0 \end{bmatrix} \cdot 1$$

$$\begin{bmatrix} -1 & 0 & 0 & 0 & 1 & 1 \\ 0 & -1 & 0 & 0 & 0 & -1 \\ 1 & 1 & 1 & 1 & -1 & 0 \end{bmatrix} \cdot 4$$

$$\begin{bmatrix} -1 & 0 & 0 & 0 & 1 & 1 \\ 0 & 0 & -1 & 0 & 0 & 1 \\ 1 & 1 & 0 & 1 & -1 & 0 \end{bmatrix} \cdot 3$$

۵- اگر ماتریس مش یک گراف برابر با ماتریس M باشد، کدام یک از مجموعه شاخه ها تشکیل یک درخت می دهند؟

$$M = \begin{bmatrix} 1 & 1 & 0 & 0 & -1 & 1 & 0 & 0 \\ 0 & -1 & -1 & -1 & 0 & 0 & 0 & 0 \\ 0 & 0 & 0 & 0 & 1 & 0 & 1 & 1 \end{bmatrix}$$

$\{2,4,5,6,7\}$.۴

$\{1,2,7,8\}$.۳

$\{2,4,5,7\}$.۲

$\{1,3,4,5\}$.۱



زمان آزمون (دقیقه): تستی: ۶۰ تشریحی: ۶۰

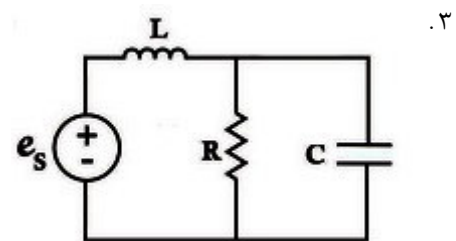
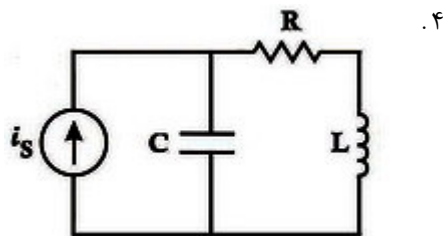
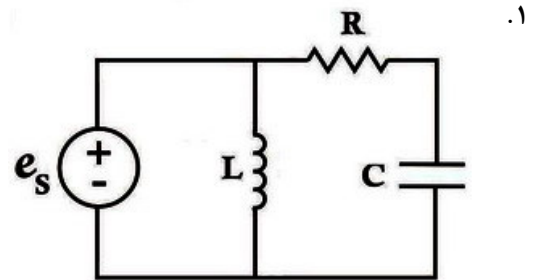
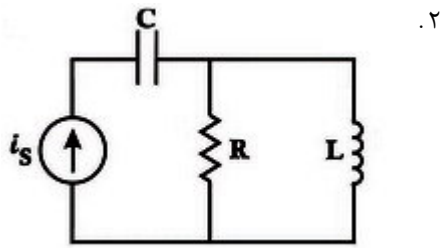
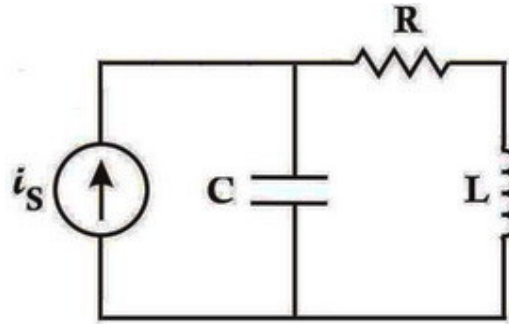
تعداد سوالات: تستی: ۲۵ تشریحی: ۵

عنوان درس: مدارهای الکتریکی ۲

رشته تحصیلی/کد درس: مهندسی کامپیوتر(سخت افزار) چندبخشی ۱۱۱۵۲۰۳ - مهندسی پزشکی - بالینی، مهندسی

مهندسی پزشکی (بیوالکتریک)، مهندسی برق-کنترل، مهندسی برق-مخابرات، مهندسی برق-الکترونیک ۱۳۱۹۰۱۸

۶- دوگان مدار زیر کدام است؟





زمان آزمون (دقیقه): تستی: ۶۰ تشریحی: ۶۰

تعداد سوالات: تستی: ۲۵ تشریحی: ۵

عنوان درس: مدارهای الکتریکی ۲

رشته تحصیلی/کد درس: مهندسی کامپیوتر(سخت افزار) چندبخشی ۱۱۱۵۲۰۳ - مهندسی پزشکی - بالینی، مهندسی

مهندسی پزشکی (بیوالکتریک)، مهندسی برق-کنترل، مهندسی برق-مخابرات، مهندسی برق-الکترونیک ۱۳۱۹۰۱۸

۷- در صورتی که ماتریس حلقه اساسی یک شبکه به ازاء یک درخت مشخص از آن برابر با ماتریس B باشد، آنگاه ماتریس کاتست اساسی متناظر با همان درخت کدام است؟

$$B = \begin{bmatrix} 1 & 0 & 0 & 1 & 1 & 0 & 0 \\ 0 & 1 & 0 & 0 & -1 & 1 & 0 \\ 0 & 0 & 1 & 0 & 1 & -1 & -1 \end{bmatrix}$$

$$Q = \begin{bmatrix} -1 & 0 & 0 & 1 & 0 & 0 & 0 \\ -1 & 1 & -1 & 0 & 1 & 0 & 0 \\ 0 & -1 & 1 & 0 & 0 & 1 & 0 \\ 0 & 0 & 1 & 0 & 0 & 0 & 1 \end{bmatrix} \quad .۲$$

$$Q = \begin{bmatrix} -1 & 0 & 0 & 1 & 0 & 0 & 0 \\ 0 & 1 & -1 & 0 & -1 & 0 & 0 \\ 0 & -1 & 1 & 0 & 0 & 1 & 0 \\ 0 & 0 & -1 & 0 & 0 & 0 & 1 \end{bmatrix} \quad .۴$$

$$Q = \begin{bmatrix} 1 & 0 & 0 & 1 & 0 & 0 & 0 \\ -1 & 1 & -1 & 0 & 1 & 0 & 0 \\ 0 & -1 & 1 & 0 & 0 & 1 & 0 \\ 0 & 0 & -1 & 0 & 0 & 0 & 1 \end{bmatrix} \quad .۱$$

$$Q = \begin{bmatrix} -1 & 0 & 0 & 1 & 0 & 0 & 0 \\ 0 & 1 & 0 & 0 & -1 & 0 & 0 \\ 0 & -1 & 1 & 0 & 0 & 1 & 0 \\ 0 & 0 & 1 & 0 & 0 & 0 & 1 \end{bmatrix} \quad .۳$$



زمان آزمون (دقیقه): تستی: ۶۰ تشریحی: ۶۰

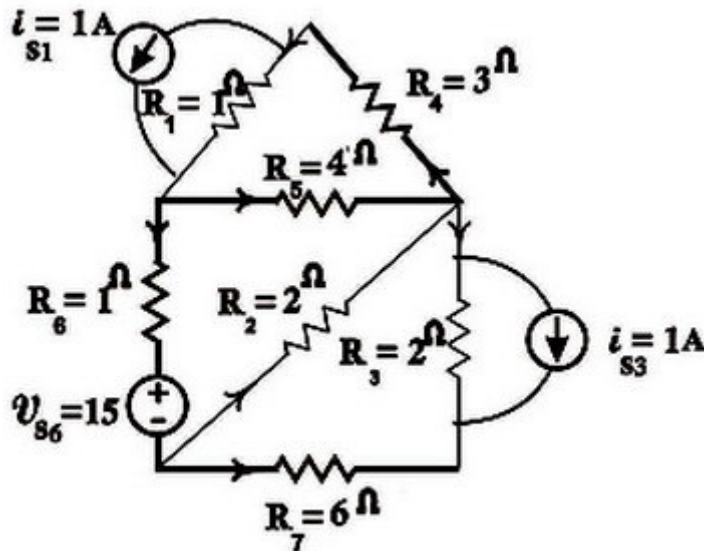
تعداد سوالات: تستی: ۲۵ تشریحی: ۵

عنوان درس: مدارهای الکتریکی ۲

رشته تحصیلی/کد درس: مهندسی کامپیوتر (سخت افزار) چندبخشی ۱۱۱۵۲۰۳ - مهندسی پزشکی - بالینی، مهندسی

مهندسی پزشکی (بیوالکترونیک)، مهندسی برق - کنترل، مهندسی برق - مخابرات، مهندسی برق - الکترونیک ۱۳۱۹۰۱۸

۸- در مدار زیر ماتریس جریان حلقه Z_I کدام است؟ (شاخه‌ها با خطوط پررنگ و بندها با خطوط کمرنگ نشان داده شده‌اند)



$$Z_I = \begin{bmatrix} 8 & -4 & 4 \\ -4 & 7 & -5 \\ 4 & -5 & 10 \end{bmatrix} \cdot 2$$

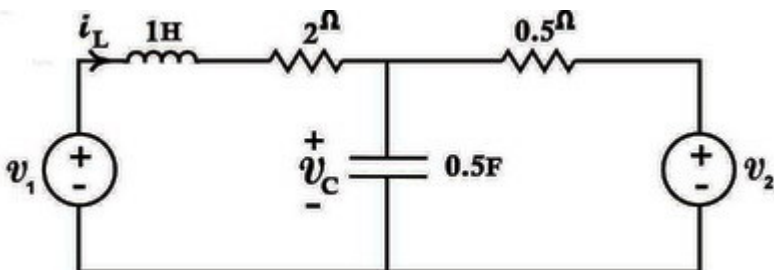
$$Z_I = \begin{bmatrix} 8 & -4 & 4 \\ -4 & 7 & -5 \\ 4 & -5 & 13 \end{bmatrix} \cdot 1$$

$$Z_I = \begin{bmatrix} 8 & -4 & -4 \\ -4 & 7 & -5 \\ -4 & -5 & 13 \end{bmatrix} \cdot 4$$

$$Z_I = \begin{bmatrix} 8 & -4 & 0 \\ -4 & 7 & -2 \\ 0 & -2 & 10 \end{bmatrix} \cdot 3$$

۹- در مدار زیر اگر معادلات حالت به صورت $\dot{x} = Ax + Bw$ باشد که در آن $x = [i_L \quad v_C]^T$ بردار متغیر حالت و

$w = [v_1 \quad v_2]^T$ بردار ورودی است، ماتریس B کدام است؟



$$\begin{bmatrix} 1 \\ 0.25 \end{bmatrix} \cdot 4$$

$$\begin{bmatrix} 4 & 0 \\ 0 & 1 \end{bmatrix} \cdot 3$$

$$\begin{bmatrix} 1 & 0 \\ 0 & 4 \end{bmatrix} \cdot 2$$

$$\begin{bmatrix} 1 & 0 \\ 0 & 0.25 \end{bmatrix} \cdot 1$$

زمان آزمون (دقیقه): تستی: ۶۰ تشریحی: ۶۰

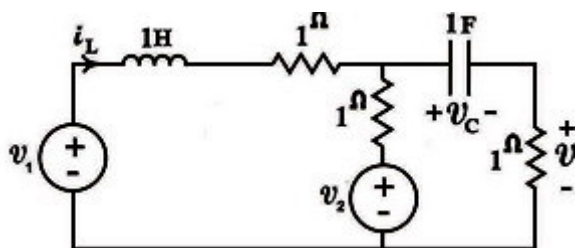
تعداد سوالات: تستی: ۲۵ تشریحی: ۵

عنوان درس: مدارهای الکتریکی ۲

رشته تحصیلی/کد درس: مهندسی کامپیوتر(سخت افزار) چندبخشی ۱۱۱۵۲۰۳ - مهندسی پزشکی - بالینی، مهندسی

مهندسی پزشکی (بیوالکتریک)، مهندسی برق-کنترل، مهندسی برق-مخابرات، مهندسی برق-الکترونیک ۱۳۱۹۰۱۸

۱۰- پاسخ v در مدار زیر کدام است؟



$v = -i_L + v_C - v_2$.۴

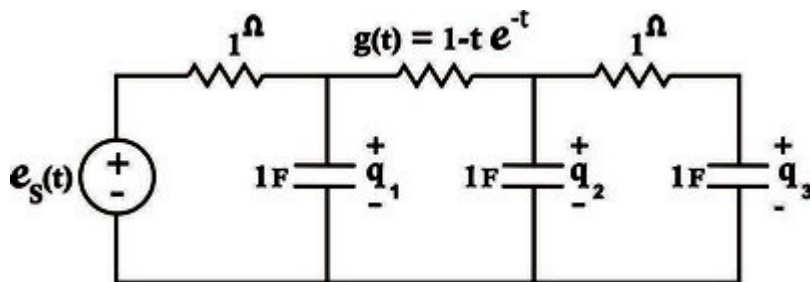
$v = -\frac{i_L}{2} + \frac{v_C}{2} - \frac{v_2}{2}$.۳

$v = i_L - v_C - v_2$.۲

$v = \frac{i_L}{2} - \frac{v_C}{2} + \frac{v_2}{2}$.۱

۱۱- در مدار خطی و تغییر پذیر با زمان شکل زیر معادلات حالت به صورت $\dot{x} = Ax + Bw$ می باشد که در آن

$x = [q_1 \quad q_2 \quad q_3]^T$ بردار متغیر حالت می باشد. ماتریس A کدام است؟



$\begin{bmatrix} 2-te^{-t} & -1+te^{-t} & 0 \\ 1-te^{-t} & -2+te^{-t} & 1 \\ 0 & -1 & 1 \end{bmatrix}$.۲

$\begin{bmatrix} te^{-t} & 1-te^{-t} & 0 \\ 1-te^{-t} & -te^{-t} & 1 \\ 0 & 1 & -1 \end{bmatrix}$.۱

$\begin{bmatrix} te^{-t} & 1-te^{-t} & 0 \\ te^{-t} & -2+te^{-t} & 1 \\ 0 & -1 & 1 \end{bmatrix}$.۴

$\begin{bmatrix} -2+te^{-t} & 1-te^{-t} & 0 \\ 1-te^{-t} & -2+te^{-t} & 1 \\ 0 & 1 & -1 \end{bmatrix}$.۳

۱۲- کدام گزینه صحیح نمی باشد؟

۱. تعداد فرکانس های طبیعی یک شبکه کوچکتر یا مساوی مجموع تعداد سلف ها و خازن ها می باشد.
۲. هر فرکانس طبیعی یک متغیر شبکه الزاماً یک فرکانس طبیعی شبکه نمی باشد.
۳. اگر S_1 فرکانس طبیعی جریان یک شاخه باشد، فرکانس طبیعی ولتاژ آن شاخه نیز می باشد.
۴. فرکانس های طبیعی یک شبکه تنها به توپولوژی و المان های شبکه بستگی دارد.



زمان آزمون (دقیقه): تستی: ۶۰ تشریحی: ۶۰

تعداد سوالات: تستی: ۲۵ تشریحی: ۵

عنوان درس: مدارهای الکتریکی ۲

رشته تحصیلی/کد درس: مهندسی کامپیوتر (سخت افزار) چندبخشی ۱۱۱۵۲۰۳ - مهندسی پزشکی - بالینی، مهندسی

مهندسی پزشکی (بیوالکترونیک)، مهندسی برق - کنترل، مهندسی برق - مخابرات، مهندسی برق - الکترونیک ۱۳۱۹۰۱۸

۱۳- اگر معادلات حالت سیستمی برابر با روابط زیر باشند، فرکانس طبیعی سیستم کدام است؟

$$\frac{di_L}{dt} = -i_L$$

$$\frac{dv_C}{dt} = i_L - .5v_C$$

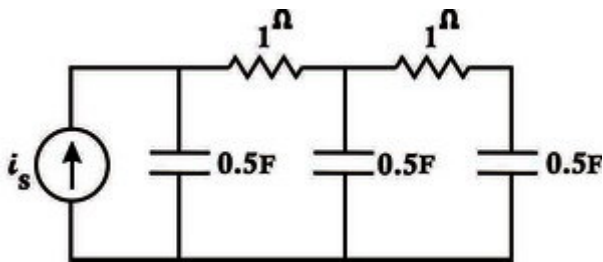
۰.۴ . 0,0,5

۰.۳ . -1,-0,5

۰.۲ . -1,0

۰.۱ . 1,0,5

۱۴- کدام گزینه فرکانس‌های طبیعی غیر صفر شبکه زیر را شامل می‌شود؟



۰.۴ . -2,-6

۰.۳ . -2,-0,5

۰.۲ . -3,-4

۰.۱ . -2,-2

۱۵- پاسخ حالت صفر یک شبکه خطی و تغییر ناپذیر با زمان به ورودی $\delta(t)$ برابر $e^{-2t}u(t)$ می‌باشد. پاسخ پله این مدار در

زمان $t = \infty$ کدام است؟

۰.۴ . 1

۰.۳ . 0

۰.۲ . $\frac{1}{2}$

۰.۱ . 2

۱۶- اگر تابع تبدیل مداری یک قطب در $p = -3$ و یک صفر در $z = -2$ داشته باشد و اندازه تابع تبدیل در $s = 0$ برابر با 1

باشد، پاسخ پله مدار در حوزه زمان کدام است؟

۰.۲ $y(t) = (2/3 + e^{-3t})u(t)$

۰.۱ $y(t) = (1 + .5e^{-3t})u(t)$

۰.۴ $y(t) = (1 - .5e^{-3t})u(t)$

۰.۳ $y(t) = (2/3 + e^{3t})u(t)$



زمان آزمون (دقیقه): تستی: ۶۰ تشریحی: ۶۰

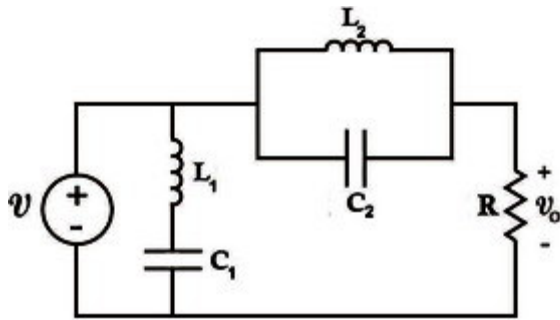
تعداد سوالات: تستی: ۲۵ تشریحی: ۵

عنوان درس: مدارهای الکتریکی ۲

رشته تحصیلی/کد درس: مهندسی کامپیوتر (سخت افزار) چندبخشی ۱۱۱۵۲۰۳ - مهندسی پزشکی - بالینی، مهندسی

مهندسی پزشکی (بیوالکتریک)، مهندسی برق - کنترل، مهندسی برق - مخابرات، مهندسی برق - الکترونیک ۱۳۱۹۰۱۸

۱۷- کدام گزینه در مورد مدار زیر صحیح می باشد؟



۱. ولتاژ خروجی در فرکانس $\sqrt{L_2 C_2}$ برابر با ولتاژ ورودی می باشد.

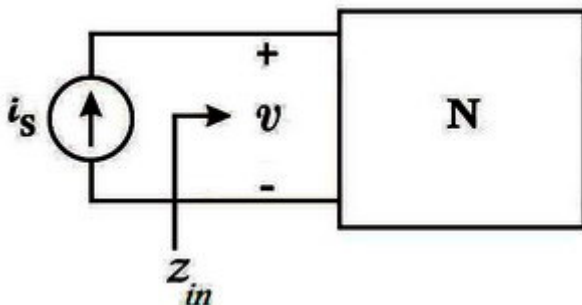
۲. ولتاژ خروجی در فرکانس $\frac{j}{\sqrt{L_1 C_1}}$ دارای مقداری مخالف با صفر می باشد.

۳. ولتاژ خروجی در فرکانس صفر دارای برابر با صفر می باشد.

۴. ولتاژ خروجی در فرکانس $\frac{j}{\sqrt{L_2 C_2}}$ برابر با صفر می باشد.

۱۸- شبکه پسیو خطی تغییر ناپذیر با زمان N توسط منبع جریان i_s مطابق شکل زیر تحریک شده است. در صورتیکه

$Z_{in}(s)$ امپدانس ورودی شبکه باشد، کدامیک از عبارات زیر صحیح می باشد؟



۱. صفرهای $Z_{in}(s)$ همان فرکانسهای طبیعی شبکه می باشند.

۲. فرکانسهای طبیعی شبکه لزوماً قطبهای $Z_{in}(s)$ نیستند.

۳. فرکانسهای طبیعی شبکه صفرهای $Z_{in}(s)$ هستند.

۴. قطبهای $Z_{in}(s)$ همان فرکانسهای طبیعی شبکه هستند.



زمان آزمون (دقیقه): تستی: ۶۰ تشریحی: ۶۰

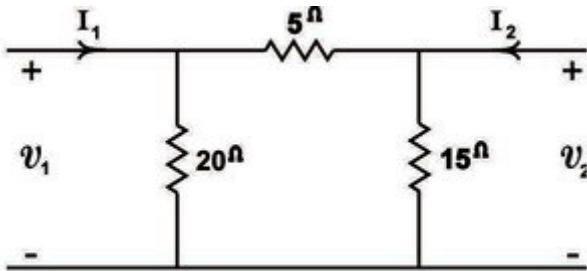
تعداد سوالات: تستی: ۲۵ تشریحی: ۵

عنوان درس: مدارهای الکتریکی ۲

رشته تحصیلی/کد درس: مهندسی کامپیوتر(سخت افزار) چندبخشی ۱۱۱۵۲۰۳ - مهندسی پزشکی - بالینی، مهندسی

مهندسی پزشکی (بیوالکتریک)، مهندسی برق-کنترل، مهندسی برق-مخابرات، مهندسی برق-الکترونیک ۱۳۱۹۰۱۸

۱۹- ماتریس Z دوقطبی زیر کدام است؟



۴. $\begin{bmatrix} \frac{75}{8} & 15 \\ 15 & 10 \end{bmatrix}$

۳. $\begin{bmatrix} 10 & \frac{15}{2} \\ \frac{15}{2} & \frac{75}{8} \end{bmatrix}$

۲. $\begin{bmatrix} 10 & \frac{15}{8} \\ 15 & \frac{75}{8} \end{bmatrix}$

۱. $\begin{bmatrix} 10 & \frac{15}{2} \\ \frac{15}{2} & 75 \end{bmatrix}$

۲۰- اگر شبکه دوقطبی با پارامترهای هایبرید H نمایش داده شوند، پارامتر Z_{21} شبکه بر حسب پارامترهای H کدام است؟

$$H = \begin{bmatrix} h_{11} & h_{12} \\ h_{21} & h_{22} \end{bmatrix}$$

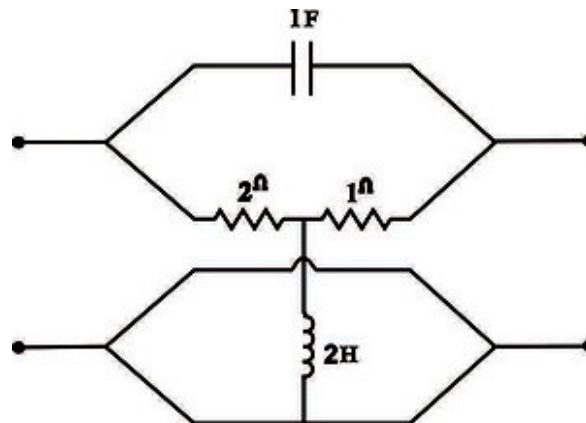
۴. $-\frac{h_{21}}{h_{22}}$

۳. $\frac{h_{21}}{h_{22}}$

۲. $\frac{h_{12}}{h_{11}}$

۱. $\frac{h_{12}}{h_{22}}$

۲۱- در دوقطبی زیر Y_{11} کدام است؟



۴. $\frac{6s^2 + 4s + 1}{6s + 2}$

۳. $\frac{2s^2 + s}{6s + 2}$

۲. $\frac{6s + 2}{2s^2 + s}$

۱. $\frac{2s + 1}{6s + 2}$



زمان آزمون (دقیقه): تستی: ۶۰ تشریحی: ۶۰

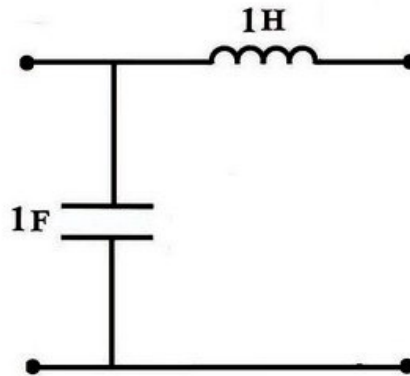
تعداد سوالات: تستی: ۲۵ تشریحی: ۵

عنوان درس: مدارهای الکتریکی ۲

رشته تحصیلی/کد درس: مهندسی کامپیوتر(سخت افزار) چندبخشی ۱۱۱۵۲۰۳ - مهندسی پزشکی - بالینی، مهندسی

مهندسی پزشکی (بیوالکتریک)، مهندسی برق-کنترل، مهندسی برق-مخابرات، مهندسی برق-الکترونیک ۱۳۱۹۰۱۸

۲۲- پارامتر B از ماتریس انتقال دوقطبی زیر کدام است؟



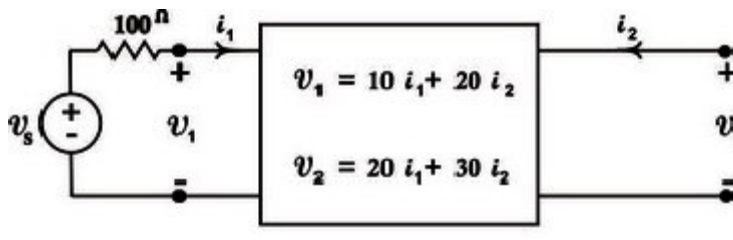
۴ . ۵

۳ . -۵

۲ . $\frac{1}{s}$

۱ . $-\frac{1}{s}$

۲۳- امیدانس خروجی مدار زیر کدام است؟



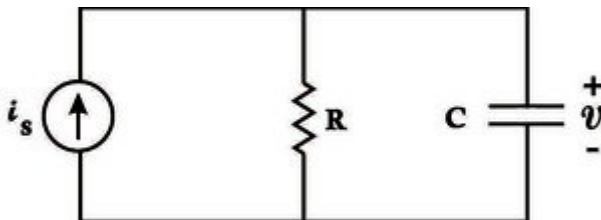
۴ . $\frac{370}{11}$

۳ . $\frac{290}{11}$

۲ . 30

۱ . 50

۲۴- مدار RC زیر را در نظر بگیرید. در صورتی که $i_s = \delta(t)$ باشد، آنگاه $V(s)$ کدام است؟



۴ . $\frac{1}{1+RCS}$

۳ . $\frac{S}{1+RCS}$

۲ . $\frac{RC}{1+RCS}$

۱ . $\frac{RCS}{1+RCS}$

۲۵- تبدیل لاپلاس $f(t) = te^{-at}$ کدام است؟

۴ . $\frac{s}{s+a}$

۳ . $\frac{1}{(s+a)^2}$

۲ . $-\frac{1}{(s+a)^2}$

۱ . $-\frac{1}{s+a}$



زمان آزمون (دقیقه): تستی: ۶۰ تشریحی: ۶۰

تعداد سوالات: تستی: ۲۵ تشریحی: ۵

عنوان درس: مدارهای الکتریکی ۲

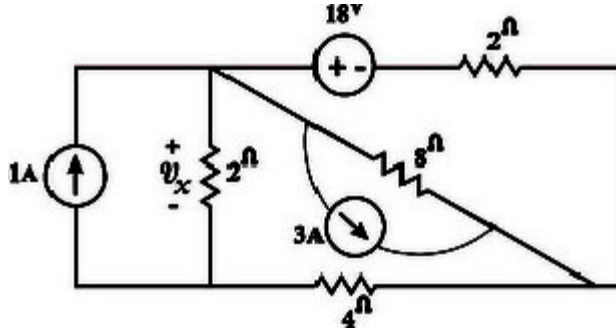
رشته تحصیلی/کد درس: مهندسی کامپیوتر(سخت افزار) چندبخشی ۱۱۱۵۲۰۳ - مهندسی پزشکی - بالینی، مهندسی

مهندسی پزشکی (بیوالکتریک)، مهندسی برق-کنترل، مهندسی برق-مخابرات، مهندسی برق-الکترونیک ۱۳۱۹۰۱۸

سوالات تشریحی

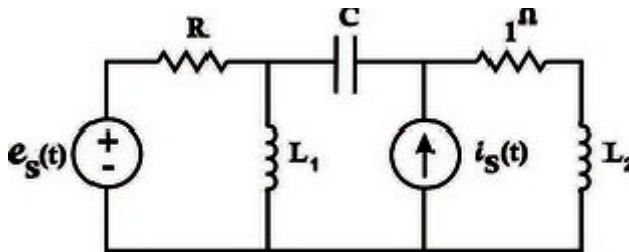
۳۰۰ نمره

۱- معادلات گره را برای شکل زیر به طور ذهنی بنویسید و ولتاژ V_x را به دست آورید.



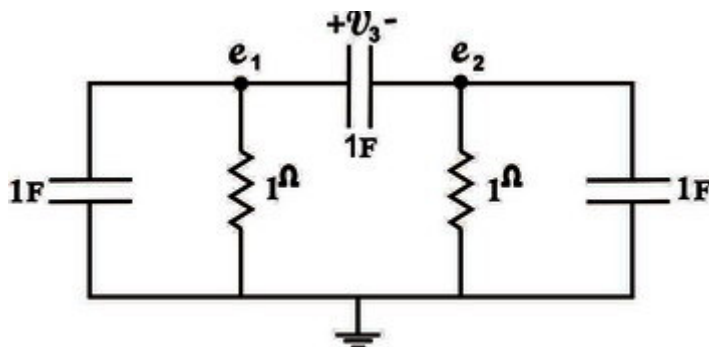
۱۰۰ نمره

۲- برای مدار زیر معادلات حالت را به فرم ماتریسی بنویسید.



۱۰۰ نمره

۳- فرکانس طبیعی ولتاژ گره e_1 در مدار زیر را به دست آورید.





زمان آزمون (دقیقه): تستی: ۶۰ تشریحی: ۶۰

تعداد سوالات: تستی: ۲۵ تشریحی: ۵

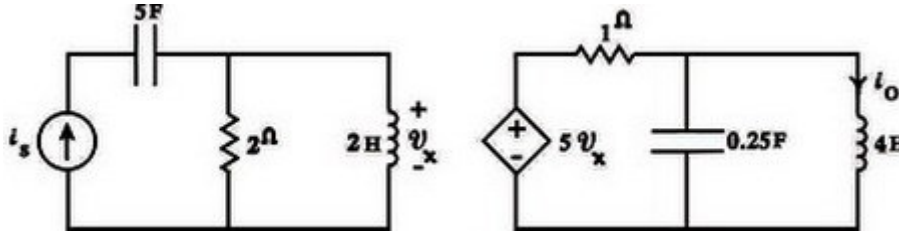
عنوان درس: مدارهای الکتریکی ۲

رشته تحصیلی/کد درس: مهندسی کامپیوتر(سخت افزار) چندبخشی ۱۱۱۵۲۰۳ - مهندسی پزشکی - بالینی، مهندسی

مهندسی پزشکی (بیوالکتریک)، مهندسی برق-کنترل، مهندسی برق-مخابرات، مهندسی برق-الکترونیک ۱۳۱۹۰۱۸

۱۰۰ نمره

۴- تابع انتقال $H(s) = \frac{I_o}{I_s}$ در مدار زیر را به دست آورید.



۱۰۰ نمره

۵- ماتریس امیدانس دو قطبی N به صورت زیر است:

$$z = \begin{bmatrix} 3 & 2 \\ \frac{3}{s+1} & \frac{2}{s+1} \\ 2 & 4 \\ \frac{2}{s+1} & \frac{4}{s+1} \end{bmatrix}$$

اگر دو قطبی را مشابه شکل زیر توسعه دهیم، ماتریس ادمیتانس دو قطبی توسعه یافته را بیابید.

