



تعداد سوالات: تستی: ۳۰ تشریحی: ۰ زمان آزمون (دقیقه): تستی: ۸۰ تشریحی: ۰

عنوان درس: مبانی نظریه محاسبه، نظریه اتوماتها و زبانها، نظریه زبانها و ماشینها، نظریه زبانها و ماشینها

رشته تحصیلی/کد درس: علوم کامپیوتر ۱۱۱۳۳۱ - مهندسی کامپیوتر (نرم افزار) ۱۱۵۰۸۳ - مهندسی فناوری اطلاع

چندبخشی (مهندسی کامپیوتر - نرم افزار) چندبخشی (علوم کامپیوتر) چندبخشی (مهندسی کامپیوتر (سخت)

افزار) چندبخشی ۱۱۵۱۵۷ - علوم کامپیوتر ۱۱۵۱۶۵

۱- اگر A مجموعه تمامی پیشوندها و پسوندهای رشته $w=aabb$ باشد، این مجموعه چند عضو خواهد داشت؟

۷ . ۴

۵ . ۳

۱۰ . ۲

۸ . ۱

۲- اگر زبان $L = \{ a^n b^n \mid n \geq 0 \}$ باشد آنگاه $L \cdot L = L^2$ کدام گزینه خواهد بود؟

۲. $L^2 = \{ a^n b^n a^m b^m \mid n, m \geq 0 \}$

۱. $L^2 = \{ a^n b^n a^m b^n \mid n \geq 0 \}$

۴. $L^2 = \{ w \in \{a,b\}^* \mid n_a(w) = n_b(w) \}$

۳. $L^2 = \{ a^{2n} b^{2n} \mid n \geq 0 \}$

۳- کدام گزینه صحیح است؟

۱. اگر برای یک زبان، گرامر خطی موجود باشد، آن زبان حتماً منظم است.

۲. اگر برای یک زبان، گرامر خطی چپ موجود باشد، زبان آن گرامر منظم است.

۳. گرامرهای به فرم چامسکی، فقط برای توصیف زبانهای متناهی بکار می روند.

۴. یک گرامر به فرم نرمال گریباخ، حتما از نوع S-گرامر هم هست.

۴- زبان گرامر زیر چیست؟

$S \rightarrow A \mid B$

$A \rightarrow aAb \mid C$

$C \rightarrow aC \mid a$

$B \rightarrow aBb \mid D$

$D \rightarrow bD \mid b$

۲. $L = \{ a^n b^m \mid n < m \}$

۱. $L = \{ a^n b^m \mid n \neq m \}$

۴. $L = \{ a^n b^m \mid n, m \geq 0 \}$

۳. $L = \{ a^n b^m \mid n > m \} \cup \{ a^n b^n \mid n \geq 0 \}$



تعداد سوالات: تستی: ۳۰ تشریحی: ۰
زمان آزمون (دقیقه): تستی: ۸۰ تشریحی: ۰

عنوان درس: مبانی نظریه محاسبه، نظریه اتوماتها و زبانها، نظریه زبانها و ماشینها، نظریه زبانها و ماشینها

رشته تحصیلی/کد درس: علوم کامپیوتر ۱۱۱۳۳۱ - مهندسی کامپیوتر (نرم افزار) ۱۱۱۵۰۸۳ - مهندسی فناوری اطلاع

چندبخشی (مهندسی کامپیوتر - نرم افزار) چندبخشی (علوم کامپیوتر) چندبخشی (مهندسی کامپیوتر) سخت

افزار) چندبخشی ۱۱۱۵۱۵۷ - علوم کامپیوتر ۱۱۱۵۱۶۵

۵- کدامیک از گزینه های زیر عبارت منظم مناسبی برای زبان L ارائه می دهد؟

$L = \{w \in \{0,1\}^* \mid w \text{ دارای دقیقاً یک زوج صفر متوالی باشد}\}$

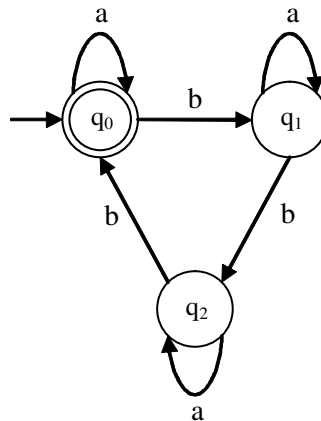
۲. $(0+1)^*00(1+0)^*$

۱. $(1+01)^*00(1+10)^*$

۴. $(010)^*00(010)^*$

۳. $(01)^*00(10)^*$

۶- کدام گزینه توصیف مناسبی برای ماشین حالت متناهی (DFA) زیر می باشد.



۱. $L = \{ w \in \{a,b\}^* \mid (n_a(w) - n_b(w)) \bmod 3 = 0 \}$

۲. $L = \{ w \in \{a,b\}^* \mid n_a(w) \bmod 3 \neq n_b(w) \bmod 3 \}$

۳. $L = \{ w \in \{a,b\}^* \mid |w| \bmod 3 = n_a(w) \bmod 3 \}$

۴. $L = \{ w \in \{a,b\}^* \mid n_a(w) \bmod 3 > n_b(w) \bmod 3 \}$



تعداد سوالات: تستی: ۳۰ تشریحی: ۰
زمان آزمون (دقیقه): تستی: ۸۰ تشریحی: ۰

عنوان درس: مبانی نظریه محاسبه، نظریه اتوماتها و زبانها، نظریه زبانها و ماشینها، نظریه زبانها و ماشینها

رشته تحصیلی/کد درس: علوم کامپیوتر ۱۱۱۳۳۱ - مهندسی کامپیوتر (نرم افزار) ۱۱۱۵۰۸۳ - مهندسی فناوری اطلاعات

(چندبخشی)، مهندسی کامپیوتر - نرم افزار (چندبخشی)، علوم کامپیوتر (چندبخشی)، مهندسی کامپیوتر (سخت

افزار) چندبخشی ۱۱۱۵۱۵۷ - علوم کامپیوتر ۱۱۱۵۱۶۵

۷- فرض کنید که زبان L به شکل $L = \{ab, aa, baa\}$ است. در این صورت کدام یک از رشته های زیر در L^* قرار دارند؟

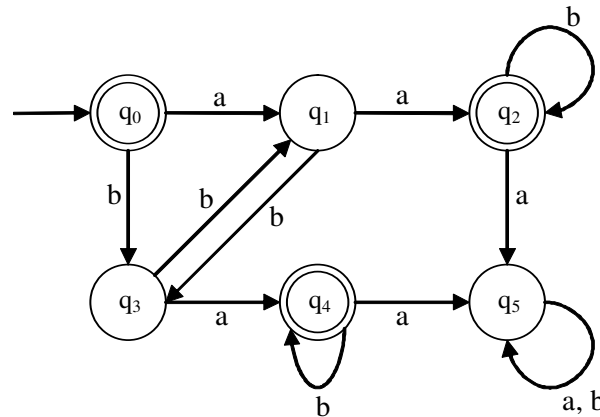
۱. aabaaaaabbbaababaa

۲. baabaaabbaaba

۳. abababaabaabaabaabb

۴. baaabaaabaaaabaaa

۸- اگر نماد λ رشته تهی را نشان دهد، زبان پذیرفته شده توسط ماشین حالت متناهی داده شده، معادل کدام یک از عبارات منظم می باشد؟



۱. $\lambda + (a+b) b^* ab^*$

۲. $\lambda + baab^* + ab^* aab^*$

۳. $\lambda + (a+b) b^* a(a+b)^*$

۴. $\lambda + (a+b)(bb)^* a(a+b)^*$

۹- با توجه به دو زبان L_1 و L_2 کدامیک از گزینه های زیر نادرست است؟

$$L_1 = \{a^n b^m \mid n \neq m\}$$

$$L_2 = \{a^n b^m \mid n, m \geq 0\}$$

۱. $L_1 \cup L_2 = L_2$

۲. $L_1 \cap L_2 = L_1$

۳. $L_2 - L_1 = \{a^n b^n \mid n \geq 0\}$

۴. $\bar{L}_1 = \{a^n b^n \mid n \geq 0\}$



تعداد سوالات: تستی: ۳۰ تشریحی: ۰
زمان آزمون (دقیقه): تستی: ۸۰ تشریحی: ۰

عنوان درس: مبانی نظریه محاسبه، نظریه اتوماتها و زبانها، نظریه زبانها و ماشینها، نظریه زبانها و ماشینها

رشته تحصیلی/کد درس: علوم کامپیوتر ۱۱۱۳۳۱ - مهندسی کامپیوتر (نرم افزار) ۱۱۱۵۰۸۳ - مهندسی فناوری اطلاعات

چندبخشی (مهندسی کامپیوتر - نرم افزار) چندبخشی (علوم کامپیوتر) چندبخشی (مهندسی کامپیوتر) سخت

افزار) چندبخشی ۱۱۱۵۱۵۷ - علوم کامپیوتر ۱۱۱۵۱۶۵

۱۰- عبارتهای منظم r_1 و r_2 و گرامرهای G_1 و G_2 به صورت زیر هستند. اگر $L_1=L(r_1)$ و $L_2=L(r_2)$ و نیز

$L_3=L(G_1)$ و $L_4=L(G_2)$ باشند، کدام گزینه صحیح است؟

$$r_1 = (aa)^*a(bb)^*$$

$$r_2 = (aa)^*(bb)^*b$$

$$G_1: S \rightarrow ABb$$

$$A \rightarrow aAa \mid \lambda$$

$$B \rightarrow bBb \mid \lambda$$

$$G_2: S \rightarrow aA$$

$$A \rightarrow aS \mid aB$$

$$B \rightarrow bC$$

$$C \rightarrow bB \mid \lambda$$

$$L_1 = L_4 \text{ و } L_2 = L_3 \quad \cdot ۲$$

$$L_1 = L_3 \text{ و } L_2 = L_4 \quad \cdot ۱$$

$$L_2 \neq L_1 = L_3 = L_4 \quad \cdot ۴$$

$$L_1 \neq L_2 = L_3 = L_4 \quad \cdot ۳$$



تعداد سوالات: تستی: ۳۰ تشریحی: ۰

زمان آزمون (دقیقه): تستی: ۸۰ تشریحی: ۰

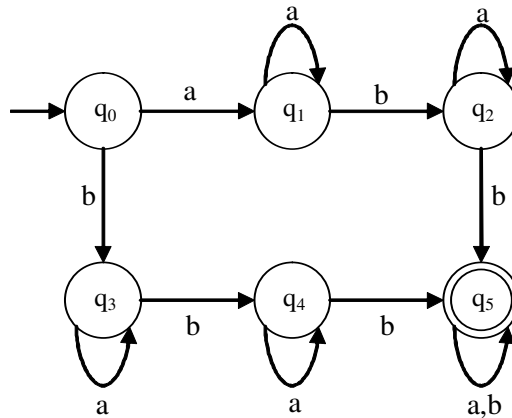
عنوان درس: مبانی نظریه محاسبه، نظریه اتوماتها و زبانها، نظریه زبانها و ماشین ها، نظریه زبانها و ماشینها

رشته تحصیلی/کد درس: علوم کامپیوتر ۱۱۱۳۳۱ - مهندسی کامپیوتر (نرم افزار) ۱۱۱۵۰۸۳ - مهندسی فناوری اطلاع

چندبخشی (مهندسی کامپیوتر - نرم افزار) چندبخشی (علوم کامپیوتر) چندبخشی (مهندسی کامپیوتر سخت)

افزار) چندبخشی ۱۱۱۵۱۵۷ - علوم کامپیوتر ۱۱۱۵۱۶۵

۱۱- اگر بخواهیم تعداد حالت های ماشین متناهی (DFA) زیر را به حداقل برسانیم، کدام گزینه حالت های تمایزناپذیر (معادل) را به درستی نشان می دهد؟



۲. {q1, q3} , {q2, q4}

۱. {q0, q5} , {q1, q3} , {q2, q4}

۴. {q0, q2, q4} , {q1, q3}

۳. {q0, q1, q3} , {q2, q4}

۱۲- درخت اشتقاق حاصل از گرامر زیر برای تولید رشته $aabbba$ حداقل چند برگ خواهد داشت؟

$S \rightarrow ASB \mid \lambda$

$A \rightarrow aAb \mid \lambda$

$B \rightarrow bBa \mid ba$

۴ . ۱۴

۳ . ۱۰

۲ . ۸

۱ . ۶



تعداد سوالات: تستی: ۳۰: تشریحی: ۰
زمان آزمون (دقیقه): تستی: ۸۰: تشریحی: ۰

عنوان درس: مبانی نظریه محاسبه، نظریه اتوماتها و زبانها، نظریه زبانها و ماشینها، نظریه زبانها و ماشینها

رشته تحصیلی/کد درس: علوم کامپیوتر ۱۱۱۳۳۱ - مهندسی کامپیوتر (نرم افزار) ۱۱۱۵۰۸۳ - مهندسی فناوری اطلاع

(چندبخشی)، مهندسی کامپیوتر - نرم افزار (چندبخشی)، علوم کامپیوتر (چندبخشی)، مهندسی کامپیوتر (سخت

افزار) چندبخشی ۱۱۱۵۱۵۷ - علوم کامپیوتر ۱۱۱۵۱۶۵

۱۳- اگر دو زبان L_1 و L_2 به صورت زیر باشند، کدام گزینه L_1/L_2 را به درستی نشان می دهد؟

$$L_1/L_2 = \{x \mid xy \in L_1 \text{ and } y \in L_2\}$$

$$L_1 = L(a^*baa^*)$$

$$L_2 = L(aa^*b^*)$$

$$L_1/L_2 = L(a^*baa^*) \cdot ۲$$

$$L_1/L_2 = L(a^*ba^*) \cdot ۱$$

$$L_1/L_2 = L(a^*b) \cdot ۴$$

$$L_1/L_2 = L(a^*ba) \cdot ۳$$

۱۴- اگر قوانین λ را در گرامر زیر حذف کنیم، گرامر حاصل چند قاعده تولید خواهد داشت؟

$$S \rightarrow ACA$$

$$A \rightarrow aAa \mid B \mid C$$

$$B \rightarrow bB \mid b$$

$$C \rightarrow cC \mid \lambda$$

۱۲ . ۴

۱۵ . ۳

۴ . ۲

۱۶ . ۱



تعداد سوالات: تستی: ۳۰ تشریحی: ۰

زمان آزمون (دقیقه): تستی: ۸۰ تشریحی: ۰

عنوان درس: مبانی نظریه محاسبه، نظریه اتوماتها و زبانها، نظریه زبانها و ماشینها، نظریه زبانها و ماشینها

رشته تحصیلی/کد درس: علوم کامپیوتر ۱۱۱۳۳۱ - مهندسی کامپیوتر (نرم افزار) ۱۱۱۵۰۸۳ - مهندسی فناوری اطلاعات

(چندبخشی)، مهندسی کامپیوتر - نرم افزار (چندبخشی)، علوم کامپیوتر (چندبخشی)، مهندسی کامپیوتر (سخت

افزار) چندبخشی ۱۱۱۵۱۵۷ - علوم کامپیوتر ۱۱۱۵۱۶۵

۱۵- فرض کنید $L_1 = a^*$ ، $L_2 = \{a^n b^n \mid n > 0\}$ و $L_3 = b^*$ باشند. اگر زبان L از الحاق این سه زبان بدست آید ($L = L_1.L_2.L_3$) کدامیک از گزینه های زیر درست است؟

۱. L یک زبان منظم است.

۲. L یک زبان مستقل از متن است و منظم نیست.

۳. L یک زبان حساس به متن است و مستقل از متن نیست.

۴. زبان L نه منظم، نه مستقل از متن و نه حساس به متن است.

۱۶- در مورد گرامرهای مستقل از متن، کدام یک از عبارتهای زیر صحیح است؟

۱. برای هر گرامر مستقل از متن مبهم، یک گرامر هم ارز غیر مبهم وجود دارد.

۲. هر گرامر ساده (S -گرامر) یک گرامر مستقل از متن به فرم نرمال گریباخ است.

۳. برای ارائه npda مربوط به یک گرامر مستقل از متن، گرامر باید در فرم نرمال چامسکی باشد.

۴. هر گرامر مستقل از متن خطی، یک گرامر خطی چپ یا خطی راست است.



تعداد سوالات: تستی: ۳۰ تشریحی: ۰
زمان آزمون (دقیقه): تستی: ۸۰ تشریحی: ۰

عنوان درس: مبانی نظریه محاسبه، نظریه اتوماتها و زبانها، نظریه زبانها و ماشینها، نظریه زبانها و ماشینها

رشته تحصیلی/کد درس: علوم کامپیوتر ۱۱۱۳۳۱ - مهندسی کامپیوتر (نرم افزار) ۱۱۵۰۸۳ - مهندسی فناوری اطلاع

(چندبخشی)، مهندسی کامپیوتر - نرم افزار (چندبخشی)، علوم کامپیوتر (چندبخشی)، مهندسی کامپیوتر (سخت

افزار) چندبخشی ۱۱۵۱۵۷ - علوم کامپیوتر ۱۱۵۱۶۵

۱۷- کدامیک از گرامرهای زیر مبهم هستند؟

G_1 :

$$S \rightarrow aSbS \mid bSaS \mid \lambda$$

G_2 :

$$S \rightarrow AcA$$

$$A \rightarrow bA \mid \lambda$$

G_3 :

$$E \rightarrow E+E \mid E-E \mid (E)$$

$$E \rightarrow a \mid b \mid c$$

۲. فقط گرامرهای G_1 و G_3

۱. فقط گرامرهای G_1 و G_2

۴. هر سه گرامر مبهم هستند.

۳. فقط گرامر G_3

۱۸- کدامیک از عبارات های زیر در مورد زبان های منظم و مستقل از متن همواره برقرار خواهد بود؟

۱. اگر L_1 یک زبان منظم و L_2 نیز منظم باشد آنگاه $L_1 \cup L_2$ حتما منظم خواهد بود.

۲. اگر L_1 یک زبان منظم و L_2 یک زبان مستقل از متن باشد، آنگاه $L_1 \cap L_2$ نیز مستقل از متن خواهد بود.

۳. خانواده زبان های منظم و مستقل از متن تحت اعمال اجتماع، اشتراک، الحاق و متمم بسته هستند.

۴. اگر L یک زبان مستقل از متن باشد، $(L^*)^*$ مستقل از متن نخواهد بود.



تعداد سوالات: تستی: ۳۰ تشریحی: ۰
زمان آزمون (دقیقه): تستی: ۸۰ تشریحی: ۰

عنوان درس: مبانی نظریه محاسبه، نظریه اتوماتها و زبانها، نظریه زبانها و ماشین ها، نظریه زبانها و ماشینها

رشته تحصیلی/کد درس: علوم کامپیوتر ۱۱۱۳۳۱ - مهندسی کامپیوتر (نرم افزار) ۱۱۱۵۰۸۳ - مهندسی فناوری اطلاع

افزار (چندبخشی)، مهندسی کامپیوتر - نرم افزار (چندبخشی)، علوم کامپیوتر (چندبخشی)، مهندسی کامپیوتر (سخت

افزار) چندبخشی ۱۱۱۵۱۵۷ - علوم کامپیوتر ۱۱۱۵۱۶۵

۱۹- اگر زبان های L_1 ، L_2 و L_3 به صورت زیر باشند، کدام گزینه صحیح خواهد بود؟

$$L_1 = \{a^n b^n c^n \mid n \geq 0\}$$

$$L_2 = \{a^n b^n c^m \mid n, m \geq 0\}$$

$$L_3 = \{a^m b^n c^n \mid n, m \geq 0\}$$

۲. $L_2 \cap L_3$ یک زبان مستقل از متن است.

۱. $L_1 = L_2 \cup L_3$

۴. $L_2 - L_1$ یک زبان مستقل از متن است.

۳. $L_1 \cup L_2 \cup L_3$ یک زبان مستقل از متن است.

۲۰- اگر زبان پذیرفته شده توسط $M = (Q, \Sigma, \delta, q_0, F)$ nfa با $L(M)$ نشان داده شود، آنگاه کدام گزینه $L(M)$ را به

درستی نشان می دهد؟

۲. $L(M) = \{w \in \Sigma^* \mid \delta^*(q_0, w) \notin F\}$

۱. $L(M) = \{w \in \Sigma^* \mid \delta^*(q_0, w) \in F\}$

۴. $L(M) = \{w \in \Sigma^* \mid \delta^*(q_0, w) \cup F \neq \emptyset\}$

۳. $L(M) = \{w \in \Sigma^* \mid \delta^*(q_0, w) \cap F \neq \emptyset\}$



تعداد سوالات: تستی: ۳۰ تشریحی: ۰
زمان آزمون (دقیقه): تستی: ۸۰ تشریحی: ۰

عنوان درس: مبانی نظریه محاسبه، نظریه اتوماتها و زبانها، نظریه زبانها و ماشینها، نظریه زبانها و ماشینها

رشته تحصیلی/کد درس: علوم کامپیوتر ۱۱۱۳۳۱ - مهندسی کامپیوتر (نرم افزار) ۱۱۱۵۰۸۳ - مهندسی فناوری اطلاعات

چندبخشی (مهندسی کامپیوتر - نرم افزار) چندبخشی (علوم کامپیوتر) چندبخشی (مهندسی کامپیوتر) سخت

افزار) چندبخشی ۱۱۱۵۱۵۷ - علوم کامپیوتر ۱۱۱۵۱۶۵

۲۱- گرامر زیر به همراه رشته $w = aabbb$ را در نظر بگیرید:

$S \rightarrow AC \mid DS \mid a$

$A \rightarrow DA \mid a$

$B \rightarrow EE$

$C \rightarrow EB$

$D \rightarrow a$

$E \rightarrow b$

اگر از الگوریتم CYK برای بررسی پذیرش رشته استفاده شود، V_{24} برابر کدام گزینه است؟

۴. \emptyset

۳. $\{S, A, B, D\}$

۲. $\{A, D\}$

۱. $\{E\}$



تعداد سوالات: تستی: ۳۰ تشریحی: ۰
زمان آزمون (دقیقه): تستی: ۸۰ تشریحی: ۰

عنوان درس: مبانی نظریه محاسبه، نظریه اتوماتها و زبانها، نظریه زبانها و ماشینها، نظریه زبانها و ماشینها

رشته تحصیلی/کد درس: علوم کامپیوتر ۱۱۱۳۳۱ - مهندسی کامپیوتر (نرم افزار) ۱۱۱۵۰۸۳ - مهندسی فناوری اطلاعات

چندبخشی (مهندسی کامپیوتر - نرم افزار) چندبخشی (علوم کامپیوتر) چندبخشی (مهندسی کامپیوتر) سخت

افزار) چندبخشی ۱۱۱۵۱۵۷ - علوم کامپیوتر ۱۱۱۵۱۶۵

۲۲- فرض کنید در یک ماشین پشته ای (PDA) q_0 حالت شروع و Z نشانه شروع پشته و توابع انتقال به صورت زیر باشند. زبان پذیرفته شده توسط این PDA چه خواهد بود؟

$$Q = \{q_0, q_1, q_2, q_3\} \quad \Sigma = \{a, b, c\} \quad \Gamma = \{z, 1\} \quad F = \{q_3\}$$

$$\delta(q_0, a, z) = (q_0, 1z)$$

$$\delta(q_0, a, 1) = (q_0, 11)$$

$$\delta(q_0, b, 1) = (q_1, 11)$$

$$\delta(q_1, b, 1) = (q_1, 11)$$

$$\delta(q_1, c, 1) = (q_2, \lambda)$$

$$\delta(q_2, c, 1) = (q_2, \lambda)$$

$$\delta(q_2, \lambda, z) = (q_3, z)$$

$$\delta(q_0, b, z) = (q_1, 1z)$$

$$\delta(q_0, c, 1) = (q_2, \lambda)$$

$$\delta(q_0, \lambda, z) = (q_3, z)$$

$$L = \{a^n b^n c^m \mid n \geq 0, m \geq 0\} \quad \cdot ۲$$

$$L = \{a^n b^{n+m} c^m \mid n \geq 0, m \geq 0\} \quad \cdot ۱$$

$$L = \{a^n b^m c^{n+m} \mid n \geq 0, m \geq 0\} \quad \cdot ۴$$

$$L = \{a^n b^n c^{2n} \mid n \geq 0\} \quad \cdot ۳$$



تعداد سوالات: تستی: ۳۰ تشریحی: ۰
زمان آزمون (دقیقه): تستی: ۸۰ تشریحی: ۰

عنوان درس: مبانی نظریه محاسبه، نظریه اتوماتها و زبانها، نظریه زبانها و ماشینها، نظریه زبانها و ماشینها

رشته تحصیلی/کد درس: علوم کامپیوتر ۱۱۱۳۳۱ - مهندسی کامپیوتر (نرم افزار) ۱۱۱۵۰۸۳ - مهندسی فناوری اطلاعات

چندبخشی (مهندسی کامپیوتر - نرم افزار) چندبخشی (علوم کامپیوتر) چندبخشی (مهندسی کامپیوتر) سخت

افزار) چندبخشی ۱۱۱۵۱۵۷ - علوم کامپیوتر ۱۱۱۵۱۶۵

۲۳- کدامیک از زبان های زیر مستقل از متن قطعی است؟

$$L_1 = \{a^n b^m c^k \mid m = n + k\} \quad L_2 = \{ww^R \mid w \in \{a\}^+\} \quad L_3 = \{a^n b^n c^{2n} \mid n \geq 1\}$$

$$L_4 = \{a^n b^m c^k \mid n = m \text{ or } m = k\} \quad L_5 = \{w \in \{a, b, c\}^* \mid n_a(w) + n_b(w) = n_c(w)\}$$

۲. تنها موارد L_1 ، L_2 و L_4

۱. تنها موارد L_1 و L_5

۴. تنها موارد L_1 ، L_2 و L_3

۳. تنها موارد L_1 ، L_2 و L_5



تعداد سوالات: تستی: ۳۰ تشریحی: ۰
زمان آزمون (دقیقه): تستی: ۸۰ تشریحی: ۰

عنوان درس: مبانی نظریه محاسبه، نظریه اتوماتها و زبانها، نظریه زبانها و ماشینها، نظریه زبانها و ماشینها

رشته تحصیلی/کد درس: علوم کامپیوتر ۱۱۱۳۳۱ - مهندسی کامپیوتر (نرم افزار) ۱۱۱۵۰۸۳ - مهندسی فناوری اطلاعات

(چندبخشی)، مهندسی کامپیوتر - نرم افزار (چندبخشی)، علوم کامپیوتر (چندبخشی)، مهندسی کامپیوتر (سخت

افزار) چندبخشی ۱۱۱۵۱۵۷ - علوم کامپیوتر ۱۱۱۵۱۶۵

۲۴- فرض کنید در یک ماشین تورینگ، $Q = \{q_0, q_1, q_2, q_3, q_4\}$ ، $\Sigma = \{a, b\}$ ، $\Gamma = \{a, b, x, y, \square\}$ ، $F = \{q_4\}$ و توابع انتقال مطابق زیر باشد. زبان پذیرفته شده توسط این ماشین چه خواهد بود؟

$$\delta(q_0, a) = (q_1, x, R)$$

$$\delta(q_1, a) = (q_1, a, R)$$

$$\delta(q_1, y) = (q_1, y, R)$$

$$\delta(q_1, b) = (q_2, y, L)$$

$$\delta(q_2, y) = (q_2, y, L)$$

$$\delta(q_2, a) = (q_2, a, L)$$

$$\delta(q_2, x) = (q_0, x, R)$$

$$\delta(q_0, y) = (q_3, y, R)$$

$$\delta(q_3, y) = (q_3, y, R)$$

$$\delta(q_3, b) = (q_3, b, R)$$

$$\delta(q_3, \square) = (q_4, \square, R)$$

$$L = \{a^n b^{n+1} \mid n \geq 1\} \quad .۲$$

$$L = \{a^n b^n \mid n \geq 1\} \quad .۱$$

$$L = \{a^n b^m \mid m > n, n \geq 1\} \quad .۴$$

$$L = \{a^n b^m \mid m \geq n, n \geq 1\} \quad .۳$$



تعداد سوالات: تستی: ۳۰ تشریحی: ۰
زمان آزمون (دقیقه): تستی: ۸۰ تشریحی: ۰

عنوان درس: مبانی نظریه محاسبه، نظریه اتوماتها و زبانها، نظریه زبانها و ماشینها، نظریه زبانها و ماشینها

رشته تحصیلی/کد درس: علوم کامپیوتر ۱۱۱۳۳۱ - مهندسی کامپیوتر (نرم افزار) ۱۱۱۵۰۸۳ - مهندسی فناوری اطلاعات

چندبخشی (مهندسی کامپیوتر - نرم افزار) چندبخشی (علوم کامپیوتر) چندبخشی (مهندسی کامپیوتر) سخت

افزار) چندبخشی ۱۱۱۵۱۵۷ - علوم کامپیوتر ۱۱۱۵۱۶۵

۲۵- در مورد زبان های ذیل چه می توان گفت؟

$$L_1 = \{a^n \mid n \leq 1000\}$$

$$L_2 = \{a^n b^m \mid n \leq m\}$$

۱. PDA زبان L_2 را می پذیرد اما L_1 را نمی پذیرد.

۲. تورینگ L_1 را می پذیرد اما L_2 را نمی پذیرد.

۳. هم PDA و هم تورینگ هر دو زبان L_1 و L_2 را می پذیرند.

۴. تورینگ هر دو زبان را می پذیرد اما PDA هیچ یک از آنها را نمی پذیرد.

۲۶- فرض کنید L یک زبان خطی و نامتناهی باشد. کدامیک از گزینه های زیر لم تزریق برای زبان های خطی را نشان می دهد؟

۱. عدد صحیح و مثبتی مانند m وجود دارد که هر رشته $w \in L$ با شرط $|w| \geq m$ را می توان به صورت $w = xyz$ تجزیه کرد به طوری که اگر $|x| \leq m$ و $|y| \geq 1$ باشند آنگاه به ازای هر $i \geq 0$ ، $xy^i z \in L$.

۲. عدد صحیح و مثبتی مانند m وجود دارد که هر رشته $w \in L$ با شرط $|w| \geq m$ را می توان به صورت $w = uvxyz$ تجزیه کرد به طوری که اگر $|v| \geq 1$ و $|xy| \leq m$ باشند آنگاه به ازای هر $i \geq 0$ ، $uv^i xy^i z \in L$.

۳. عدد صحیح و مثبتی مانند m وجود دارد که هر رشته $w \in L$ با شرط $|w| \geq m$ را می توان به صورت $w = uvxyz$ تجزیه کرد به طوری که اگر $|v| \geq 1$ و $|uvyz| \leq m$ باشند آنگاه به ازای هر $i \geq 0$ ، $uv^i xy^i z \in L$.

۴. عدد صحیح و مثبتی مانند m وجود دارد که هر رشته $w \in L$ با شرط $|w| \geq m$ را می توان به صورت $w = xyz$ تجزیه کرد به طوری که اگر $|x| \leq m$ و $|y| \geq 1$ باشند آنگاه به ازای حداقل یک $i \geq 0$ ، $xy^i z \notin L$.



تعداد سوالات: تستی: ۳۰ تشریحی: ۰
زمان آزمون (دقیقه): تستی: ۸۰ تشریحی: ۰

عنوان درس: مبانی نظریه محاسبه، نظریه اتوماتها و زبانها، نظریه زبانها و ماشینها، نظریه زبانها و ماشینها

رشته تحصیلی/کد درس: علوم کامپیوتر ۱۱۱۳۳۱ - مهندسی کامپیوتر (نرم افزار) ۱۱۱۵۰۸۳ - مهندسی فناوری اطلاع

(چندبخشی)، مهندسی کامپیوتر - نرم افزار (چندبخشی)، علوم کامپیوتر (چندبخشی)، مهندسی کامپیوتر (سخت

افزار) چندبخشی ۱۱۱۵۱۵۷ - علوم کامپیوتر ۱۱۱۵۱۶۵

۲۷- ماشین تورینگ M که در آن q_0 حالت شروع، q_f حالت پایانی، $\Sigma = \{a, b\}$ و $\Gamma = \{a, b, x, y, \square\}$ هستند را در نظر بگیرد. اگر توابع انتقال این ماشین به صورت زیر باشد و رشته $aabbbb$ به عنوان ورودی داده شود، پس از دقیقاً ۱۱ حرکت توابع انتقال محتوای نوار کدام است؟

$$\delta(q_0, a) = (q_1, x, R)$$

$$\delta(q_1, a) = (q_1, a, R)$$

$$\delta(q_1, y) = (q_1, y, R)$$

$$\delta(q_1, b) = (q_2, y, R)$$

$$\delta(q_2, b) = (q_3, y, L)$$

$$\delta(q_3, y) = (q_3, y, L)$$

$$\delta(q_3, a) = (q_3, a, L)$$

$$\delta(q_3, x) = (q_0, x, R)$$

$$\delta(q_0, y) = (q_3, y, R)$$

$$\delta(q_3, y) = (q_3, y, R)$$

$$\delta(q_3, \square) = (q_f, \square, R)$$

۴. xayyyb

۳. xxyyyy

۲. xayyyb

۱. xxyyyb

۲۸- اگر در ماشین تورینگ غیر قطعی $M = (Q, \Sigma, \Gamma, \delta, q_0, \square, F)$ ، Q مجموعه حالت های ماشین، Σ الفبای ورودی، Γ الفبای نوار، δ توابع انتقال، $\square \in \Gamma$ نشانه خالی، $q_0 \in Q$ حالت اولیه و $F \subseteq Q$ مجموعه حالت های پایانی باشند، هر تابع انتقال به چه صورت تعریف می شود؟

$$\delta: Q \times \Gamma \rightarrow 2Q \times \Gamma \times \{L, R\} \quad .۲$$

$$\delta: Q \times \Gamma^n \rightarrow Q \times \Gamma^n \times \{L, R\}^n \quad .۱$$

$$\delta: Q \times \Gamma \rightarrow Q \times \Gamma \times \{L, R, U, D\} \quad .۴$$

$$\delta: Q \times \Gamma \rightarrow 2^{Q \times \Gamma \times \{L, R\}} \quad .۳$$



تعداد سوالات: تستی: ۳۰ تشریحی: ۰

زمان آزمون (دقیقه): تستی: ۸۰ تشریحی: ۰

عنوان درس: مبانی نظریه محاسبه، نظریه اتوماتها و زبانها، نظریه زبانها و ماشینها، نظریه زبانها و ماشینها

رشته تحصیلی/کد درس: علوم کامپیوتر ۱۱۱۳۳۱ - مهندسی کامپیوتر (نرم افزار) ۱۱۱۵۰۸۳ - مهندسی فناوری اطلاعات

(چندبخشی)، مهندسی کامپیوتر - نرم افزار (چندبخشی)، علوم کامپیوتر (چندبخشی)، مهندسی کامپیوتر (سخت

افزار) چندبخشی ۱۱۱۵۱۵۷ - علوم کامپیوتر ۱۱۱۵۱۶۵

۲۹- ماشین تورینگ $M = (Q, \Sigma, \Gamma, \delta, q_0, \square, F)$ مفروض است. اگر در این ماشین $\Gamma = \Sigma \cup \{\square\}$ بوده و توابع انتقال δ تنها شامل حرکت به راست بوده و قادر به تغییر محتوای نوار نباشد، کدام عبارت در مورد این ماشین صحیح است؟

۱. قدرت این ماشین همانند تورینگ استاندارد است.

۲. این ماشین تنها زبان های منظم را می پذیرد.

۳. این ماشین هم ارز ماشین های PDA بوده و زبان های مستقل از متن را می پذیرد.

۴. این ماشین هم ارز اتوماتون کراندار خطی (LBA) بوده و زبان های حساس به متن را می پذیرد.

۳۰- در مورد زبان های بازگشتی و بازگشتی فهرست پذیر و ویژگی های آنها کدامیک از عبارات های زیر نا درست است؟

۱. به ازای هر الفبای غیر تهی Σ زبان هایی وجود دارند که بازگشتی فهرست پذیر نیستند.

۲. هر زبان بازگشتی یک زبان حساس به متن است.

۳. اگر زبان L و متمم آن بازگشتی فهرست پذیر باشند، آنگاه هر دو زبان بازگشتی هستند.

۴. هر زبانی که توسط یک گرامر نامحدود تولید شود بازگشتی فهرست پذیر است.

ترم دوم ۹۱-۹۰

نظريه زبانها

الف	1
ب	2
ب	3
الف	4
الف	5
ج	6
الف	7
الف	8
د	9
ج	10
ب	11
الف	12
ج	13
الف	14
الف	15
ب	16
ب	17
ب	18
ج، د	19
ج	20
د	21
د	22
ج	23
ج، د	24
ج	25
ج	26
الف	27
ج	28
ب	29
ب	30