



تعداد سوالات: تستی: ۲۰ تشریحی: ۴ زمان آزمون (دقیقه): تستی: ۶۰ تشریحی: ۶۰

عنوان درس: فیزیک ۱، فیزیک پایه ۱، فیزیک عمومی ۱ و آزمایشگاه

رشته تحصیلی/کد درس: مهندسی کامپیوتر (نرم افزار) ۱۱۱۳۰۸۹ - مهندسی فناوری اطلاعات (چندبخشی)، مهندسی

- علوم کامپیوتر (چندبخشی)، مهندسی کامپیوتر (سخت افزار) چندبخشی ۱۱۱۳۰۹۴ - علوم کامپیوتر (کاردانی) ۱۱۱۳۰۹۸

(مهندسی صنایع، مهندسی صنایع (چندبخشی)، مهندسی مدیریت پروژه (چندبخشی)، مهندسی مدیریت اجرایی (چندبخشی)،

مهندسی پزشکی - بیومکانیک، مهندسی پزشکی - گرایش بیومتریال ۱۱۱۳۲۶۲، ۱۱۱۳۱۰۱ -

استفاده از ماشین حساب ساده، ماشین حساب مهندسی مجاز است

۱- یکای زمان در دستگاه SI فعلا چگونه تعریف می شود؟

۱. برحسب دوره ارتعاشات تابش خاصی از سزیوم ۰۱

۰۲ برحسب دوره گردش شبانه روزی زمین به دور خودش

۰۳ برحسب دوره ارتعاشات تابش کریپتون ۸۶

۰۴ بر حسب دوره گردش سالانه زمین به دور خورشید

۲- در دهه اخیر معلوم شده است که دو تا از نیروهای بنیادی طبیعت در واقع نموده‌های متفاوت برهم کنش بنیادی واحدی هستند. این دو کدامند؟

۰۱ گرانش و الکترومغناطیس

۰۲ هسته ای ضعیف و هسته ای قوی

۰۳ الکترومغناطیس و هسته ای ضعیف

۰۴ الکترومغناطیس و هسته ای قوی

۳- بردار یکه هم جهت با  $\vec{B} = 3\hat{i} + 4\hat{j}$  کدام است؟

۰۱  $\frac{\sqrt{2}}{2}\hat{i} + \frac{\sqrt{2}}{2}\hat{j}$  ۰۲  $\hat{i} + \hat{j}$  ۰۳  $\frac{\sqrt{3}}{2}\hat{i} + \frac{1}{2}\hat{j}$  ۰۴  $\frac{3}{5}\hat{i} + \frac{4}{5}\hat{j}$

۴- اگر زاویه میان دو بردار A و B برابر  $\theta$  باشد حاصل  $(A \times B) \cdot A$  برابر است با

۰۱ صفر ۰۲  $A^2 B \sin \theta$  ۰۳  $A^2 B \cos \theta$  ۰۴  $A^2 B \cos \theta \sin \theta$

۵- مکان ذره ای بر حسب زمان به صورت  $x = 2 - 5t + 6t^2$  بیان می شود که در آن یکای x متر و یکای زمان ثانیه است. سرعت متوسط این ذره بین ثانیه های اول و سوم، و در سرعت لحظه ای در  $t = 2s$  به ترتیب چند متر بر ثانیه است؟

۰۱ ۱۹-۱۹ ۰۲ ۱۹-۲۲ ۰۳ ۲۲-۱۹ ۰۴ ۲۲-۲۲

۶- تپله ای از بالای برجی رها می شود و T ثانیه بعد به زمین می خورد. پیمودن نیمه پایینی این مسیر چقدر طول کشیده است؟

۰۱  $\frac{1}{4T}$  ۰۲  $\frac{1}{2T}$  ۰۳  $\frac{\sqrt{2}}{2}T$  ۰۴  $\left(1 - \frac{\sqrt{2}}{2}\right)T$



تعداد سوالات: تستی: ۲۰ تشریحی: ۴

زمان آزمون (دقیقه): تستی: ۶۰ تشریحی: ۶۰

عنوان درس: فیزیک ۱، فیزیک پایه ۱، فیزیک عمومی ۱ و آزمایشگاه

رشته تحصیلی/کد درس: مهندسی کامپیوتر (نرم افزار) ۱۱۱۳۰۸۹ - مهندسی فناوری اطلاعات (چندبخشی)، مهندسی

(علوم کامپیوتر (چندبخشی)، مهندسی کامپیوتر (سخت افزار) چندبخشی ۱۱۱۳۰۹۴ - علوم کامپیوتر کاردانی ۱۱۱۳۰۹۸ -

مهندسی صنایع، مهندسی صنایع (چندبخشی)، مهندسی مدیریت پروژه (چندبخشی)، مهندسی مدیریت اجرایی (چندبخشی)

۱۱۱۳۱۰۱ - مهندسی پزشکی - بیومکانیک، مهندسی پزشکی - گرایش بیومتریال ۱۱۱۳۲۶۲

۷- یک قایق موتوری می خواهد عرض رودخانه ای به پهنای  $100m$  را طی کند آب با سرعت  $5m/s$  به طرف شرق جریان دارد و سرعت قایق نسبت به آب  $10m/s$  است؛ قایقران باید قایق را در چه جهتی هدایت کند تا مستقیم به ساحل روبرو برسد؟

۱.  $30^\circ$  درجه به غرب      ۲.  $30^\circ$  درجه به شرق      ۳.  $60^\circ$  درجه به شرق      ۴.  $60^\circ$  درجه به غرب

۸- جسمی با سرعت اولیه  $10 \frac{m}{s}$  با زاویه  $15^\circ$  درجه نسبت به سطح افق پرتاب می شود، برد پرتابه بر حسب متر چقدر است؟

۱.  $2/5$       ۲.  $5$       ۳.  $7$       ۴.  $2/8$

۹- کدام دو نیرو، نیروهای عمل و عکس العمل نیستند؟

۱. نیروی وزن کتاب روی میز و نیروی عمود سطح میز به کتاب

۲. نیروی کشش نخ متصل به گلوله آویزان با نیروی وزن گلوله به گلوله

۳. نیروی لوکوموتیو به واگن و نیروی واگن به لوکوموتیو

۴. نیروی دست به درب اتاق و نیروی درب اتاق به دست

۱۰- یک مامور آتش نشانی می خواهد از طناب قائمی پایی بلغزد. طناب پوسیده است و حداکثر می تواند  $0.8$  وزن او را تحمل کند. مامور حداقل با چه شتابی به پایین بلغزد تا طناب پاره نشود؟  $(g = 10 \frac{m}{s^2})$

۱.  $0.1g$       ۲.  $0.4g$       ۳.  $0.2g$       ۴.  $0.25g$

۱۱- در شکل قطعه ای به جرم  $m_1 = 2kg$  روی قطعه ای دیگر به جرم  $m_2 = 4kg$  قرار گرفته است.  $m_2$  روی سطح بدون اصطکاکی است و نیزوی افقی  $F_0 = 30N$  به آن وارد می شود. ضریب اصطکاک ایستایی میان دو جسم حداقل چقدر باشد تا  $m_1$  روی  $m_2$  نلغزد؟



۱.  $0.3$       ۲.  $0.4$       ۳.  $0.5$       ۴.  $0.6$



تعداد سوالات: تستی: ۲۰ تشریحی: ۴ زمان آزمون (دقیقه): تستی: ۶۰ تشریحی: ۶۰

عنوان درس: فیزیک ۱، فیزیک پایه ۱، فیزیک عمومی ۱ و آزمایشگاه

رشته تحصیلی/کد درس: مهندسی کامپیوتر (نرم افزار) ۱۱۱۳۰۸۹ - مهندسی فناوری اطلاعات (چندبخشی)، مهندسی

(علوم کامپیوتر) چندبخشی، مهندسی کامپیوتر (سخت افزار) چندبخشی ۱۱۱۳۰۹۴ - علوم کامپیوتر (کاردانی) ۱۱۱۳۰۹۸ -

مهندسی صنایع، مهندسی صنایع (چندبخشی)، مهندسی مدیریت پروژه (چندبخشی)، مهندسی مدیریت اجرایی (چندبخشی)

۱۱۱۳۱۰۱ - مهندسی پزشکی - بیومکانیک، مهندسی پزشکی - گرایش بیومتریال ۱۱۱۳۲۶۲

۱۲- ماهواره A در مسیری با شعاع  $r_A$  و ماهواره B با شعاع  $r_B$  قرار دارد کدام رابطه بین سرعتها و شعاعها برقرار است؟

$$\frac{v_A}{v_B} = \frac{\sqrt{r_B}}{\sqrt{r_A}} \quad \frac{v_A}{v_B} = \frac{\sqrt{r_A}}{\sqrt{r_B}} \quad \frac{v_A}{v_B} = \frac{r_B}{r_A} \quad \frac{v_A}{v_B} = \frac{r_A}{r_B}$$

۱۳- مهره کوچکی راروی لبه صفحه ای به شعاع 15cm که با سرعت ۳۰ دور در دقیقه می چرخد قرار می دهیم. حداقل ضریب اصطکاک چقدر باشد تا مهره روی صفحه نلغزد؟

۱. صفر      ۲. 0/75      ۳. 0/35      ۴. 0/15

۱۴- ذره ای تحت تاثیر نیروی  $F(x) = 2x^2 + 8x$  از مبدا تا  $x = 3$  جابجا شده است. کار انجام توسط نیرو کدام است؟

۱. ۲۴J      ۲. ۴۸J      ۳. ۵۴J      ۴. ۶۴J

۱۵- فنری داریم که از قانون هوک پیروی می کند. اگر این فنر به اندازه 5cm منبسط کنیم، ۱۰J انرژی در آن ذخیره می شود. اگر فنر را به اندازه 5cm دیگر بکشیم چقدر به انرژی پتانسیل اش اضافه می شود؟

۱. ۱۰J      ۲. ۲۰J      ۳. ۳۰J      ۴. ۴۰J

۱۶- آونگی را که طول نخش 2.5m است زاویه ۶۰ درجه از خط قائم منحرف و بعد رها می کنیم. بیشترین سرعت گلوله این آونگ چقدر است؟

$$7/5 \frac{m}{s} \quad 6/5 \frac{m}{s} \quad 5 \frac{m}{s} \quad 2/5 \frac{m}{s}$$

۱۷- در برخورد الاستیک دو جسم با جرم های یکسان و سرعت جرم اول  $u_1$  و جرم دوم  $u_2$  رابطه بین سرعت های دو جسم بعد از برخورد که با  $v_1$  و  $v_2$  مشخص می شود، چگونه است؟

$$v_2 = u_1 \text{ و } v_1 = u_2 \quad v_2 = v_1 \text{ و } u_2 = u_1$$

$$v_2 = 0 \text{ و } u_2 = 2v_1 \quad v_2 = 2u_1 \text{ و } u_2 = 0$$



تعداد سوالات: تستی: ۲۰ تشریحی: ۴

زمان آزمون (دقیقه): تستی: ۶۰ تشریحی: ۶۰

عنوان درس: فیزیک ۱، فیزیک پایه ۱، فیزیک عمومی ۱ و آزمایشگاه

رشته تحصیلی/کد درس: مهندسی کامپیوتر (نرم افزار) ۱۱۱۳۰۸۹ - مهندسی فناوری اطلاعات (چندبخشی)، مهندسی

(علوم کامپیوتر) چندبخشی، مهندسی کامپیوتر (سخت افزار) چندبخشی ۱۱۱۳۰۹۴ - علوم کامپیوتر (چندبخشی) ۱۱۱۳۰۹۸ -

مهندسی صنایع، مهندسی صنایع (چندبخشی)، مهندسی مدیریت پروژه (چندبخشی)، مهندسی مدیریت اجرایی (چندبخشی)

۱۱۱۳۱۰۱ - مهندسی پزشکی - بیومکانیک، مهندسی پزشکی - گرایش بیومتریال ۱۱۱۳۲۶۲

۱۸- اگر تکانه جسمی ۱۰٪ زیاد شود انرژی جنبشی اش چقدر زیاد می شود

۱. ۵٪      ۲. ۱۰۰٪      ۳. ۱۰٪      ۴. ۳۰۰٪

۱۹- میله ی باریک یکنواختی به طول  $3L$  را در یک سوم طولش طوری خم کرده ایم که زاویه قائمه ای تشکیل شده است؛ بطوریکه ضلع بلند تر در راستای قائم قرار دارد. محل مرکز جرم را نسبت به راس زاویه پیدا کنید.  $L$  را برابر  $1.2m$  بگیرید.

۱.  $0/2\hat{i} + 0/8\hat{j}$       ۲.  $0/4\hat{i} + 0/6\hat{j}$       ۳.  $0/8\hat{i} + 0/2\hat{j}$       ۴.  $0/6\hat{i} + 0/4\hat{j}$

۲۰- ذره ای به جرم  $m$  در فاصله  $L$  از ذره دیگری قرار گرفته، و فاصله اش از مرکز جرم دو ذره  $d$  است جرم ذره دیگر چقدر است؟

۱.  $\frac{d}{L}m$       ۲.  $\frac{L}{d}m$       ۳.  $\frac{L-d}{d}m$       ۴.  $\frac{d}{L-d}m$

### سوالات تشریحی

نمره ۱.۷۵

۱- از بام ساختمانی به ارتفاع  $16m$ ، گلوله ای با سرعت اولیه  $21\frac{m}{s}$  در جهت  $30^\circ$  درجه بالاتر از افق پرتاب می شود. کمیت های زیر را بدست آورید.

(الف) زمان پرواز (ب) برد افقی (ج) بیشترین ارتفاع از زمین؛ (د) زاویه فرود به زمین

نمره ۱.۷۵

۲- در شکل زیر نیروی وارد به جسم  $3kg$  با زاویه  $\theta = 37^\circ$  درجه برابر  $25N$  است. فرض کنید  $\mu_k = 0.2$  و  $\mu_s = 0.5$  است. (الف) اگر جسم در ابتدا ساکن باشد آیا در اثر این نیرو به حرکت در می آید؟ (ب) اگر جسم به طرف راست حرکت کند شتاب ان چقدر است؟





تعداد سوالات: تستی: ۲۰، تشریحی: ۴

زمان آزمون (دقیقه): تستی: ۶۰، تشریحی: ۶۰

عنوان درس: فیزیک ۱، فیزیک پایه ۱، فیزیک عمومی ۱ و آزمایشگاه

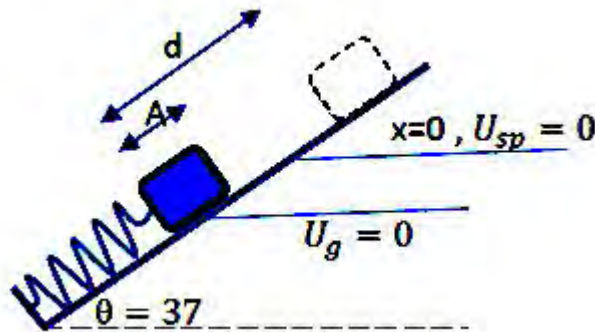
رشته تحصیلی/کد درس: مهندسی کامپیوتر (نرم افزار) ۱۱۱۳۰۸۹ - مهندسی فناوری اطلاعات (چندبخشی)، مهندسی

(علوم کامپیوتر) چندبخشی، مهندسی کامپیوتر (سخت افزار) چندبخشی ۱۱۱۳۰۹۴ - علوم کامپیوتر (کاردانی) ۱۱۱۳۰۹۸ -

مهندسی صنایع، مهندسی صنایع (چندبخشی)، مهندسی مدیریت پروژه (چندبخشی)، مهندسی مدیریت اجرایی (چندبخشی)

۱۱۱۳۱۰۱ - مهندسی پزشکی - بیومکانیک، مهندسی پزشکی - گرایش بیومتریال ۱۱۱۳۲۶۲

- ۳- جسمی به جرم  $۰.۲\text{kg}$  را به فنری با ثابت  $۵۰\text{N/m}$  تکیه داده ایم و فنر را به اندازه  $۲۰\text{cm}$  متراکم کرده ایم. اگر دستمان را برداریم جسم می تواند قبل از توقف به اندازه  $۵۰\text{cm}$  روی سطح شیب دار به طرف بالا بلغزد. الف) نیروی اصطکاک چقدر است؟ ب) سرعت جسم درست در لحظه ای که از فنر جدا می شود چقدر است؟



- ۴- جسمی به جرم  $m_1 = 2\text{kg}$  با سرعت  $u_1 = 4\hat{i}\text{m/s}$  با جسم دیگری به جرم  $m_2 = 3\text{kg}$  که با سرعت  $u_2 = 2\hat{i}\text{m/s}$  در حرکت است به طور الاستیک رودر رو برخورد می کند. سرعت های پس از برخورد را که در همان راستای  $\hat{i}$  هستند، را پیدا کنید؟

فیزیک ۱ ترم اول ۹۱-۹۲

الف	1
ج	2
د	3
الف	4
الف	5
د	6
الف	7
ب.ب	8
ب.ب	9
ج	10
ج	11
د	12
د	13
ج	14
ج	15
ب.ب	16
ب.ب	17
د	18
الف	19
ج	20