



تعداد سوالات: تستی: ۳۰ تشریحی: ۰

زمان آزمون (دقیقه): تستی: ۸۰ تشریحی: ۰

عنوان درس: اصول سیستمهای کامپیوتری

رشته تحصیلی/کد درس: علوم کامپیوتر(چندبخشی)، ریاضیات و کاربردها، علوم کامپیوتر کاردانی، علوم کامپیوتر، علوم

۱- با وجود n متغیر بولین چند سطر در ورودی جدول درستی وجود خواهد داشت؟

۱. 2^n ۲. n^2 ۳. $n*2$ ۴. $n+2$

۲- برای تبدیل اطلاعات موازی ۸ بیتی به اطلاعات سریال کدام گزینه مناسب است؟

۱. مقایسه کننده ۸ بیتی با یک گیت AND
۲. دیکدر ۳ به ۸
۳. مالتی پلکسر با ۸ ورودی و سه خط کنترل
۴. انکدر ۸ به ۳

۳- کدام گزینه معادله یک جمع کننده تک بیتی (نیم جمع کننده) است؟

۱. $S = A.B$ ۲. $S = A.B$ ۳. $S = A \oplus B$ ۴. $S = A \oplus B$
۱. $C = A + \bar{B}$ ۲. $C = A \oplus B$ ۳. $C = A.B$ ۴. $C = A.\bar{B}$

۴- با ۱۱ خط آدرس چه مقدار حافظه قابل آدرس دهی است؟

۱. ۱۱ کلمه حافظه ۲. ۱۰۲۴ کلمه حافظه ۳. ۵۱۲ کلمه حافظه ۴. ۲۰۴۸ کلمه حافظه

۵- کدام گزینه در مورد حافظه های فلش صحیح است؟

۱. برای حذف اطلاعات آنها از نور ماورای بنفش استفاده می شود.
۲. قابلیت ثبت و حذف اطلاعات به صورت بلوکی را دارند.
۳. از انواع حافظه های فرار است.
۴. اطلاعات فقط به صورت کلمه به کلمه در آن ها ضبط یا حذف می شود.

۶- گذرگاه داخلی کامپیوتر به چه منظوری استفاده می شود؟

۱. انتقال داده بین پردازنده و واحد محاسبه و منطق
۲. انتقال اطلاعات بین پردازنده و دستگا های ورودی و خروجی
۳. انتقال اطلاعات در درون یک شبکه
۴. انتقال داده بین پردازنده و حافظه

۷- در لچ SR کدام ورودی سبب حفظ حالت قبلی می شود؟

۱. $s=1, R=1$ ۲. $s=0, R=1$ ۳. $s=1, R=0$ ۴. $s=0, R=0$



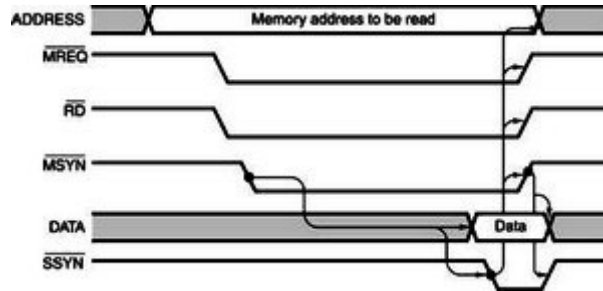
تعداد سوالات: تستی: ۳۰ تشریحی: ۰

زمان آزمون (دقیقه): تستی: ۸۰ تشریحی: ۰

عنوان درس: اصول سیستمهای کامپیوتری

رشته تحصیلی/کد درس: علوم کامپیوتر(چندبخشی)، ریاضیات و کاربردها، علوم کامپیوتر کاردانی، علوم کامپیوتر، علوم

۸- شکل زیر بیانگر چیست؟



۱. انتقال آدرس در بین پردازنده و حافظه

۲. انتقال داده در یک گذرگاه سنکرون (همزمان)

۳. انتقال آدرس بین دو پردازنده

۴. انتقال داده در یک گذرگاه آسنکرون (غیر همزمان)

۹- اگر در طراحی گذرگاه Synchronous (همزمان) برای هر انتقال ۳ سیکل ساعت مورد نیاز باشد، برای انتقال یک بلوک ۴ کلمه ای، در دو حالت بدون استفاده از روش بلوکی و با استفاده از انتقال بلوکی بوسیله یک سیگنال صفرفعال BLOCK، به ترتیب چند سیکل مورد نیاز است؟

۴ و ۶ و ۱۲

۳ و ۱۲ و ۴

۲ و ۴ و ۱۲

۱ و ۱۲ و ۶

۱۰- کدام عبارت در مورد گذرگاه عمومی سریال (USB) صحیح است؟

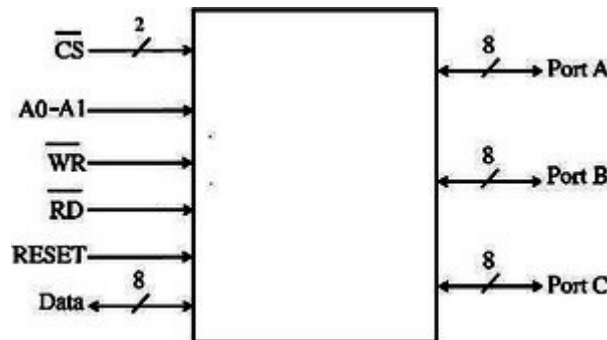
۱. اتصال تجهیزات با استفاده از کابل های مختلف انجام می شود و محدودیتی ندارد.

۲. تجهیزات مرتبط را حین کار کردن کامپیوتر می توان نصب کرد.

۳. تولید تجهیزات مربوط به گذرگاه مشکل و هزینه بر است.

۴. برق مصرفی تجهیزات تنها با استفاده از باطری داخلی تأمین می شود.

۱۱- شکل زیر چه تراشه ای را نشان می دهد؟



۱. واحد محاسبه و منطق (ALU)

۲. حافظه RAM دارای کلمات یک بایتی

۳. واسطه ورودی - خروجی موازی (PIO)

۴. پردازنده دارای ۳ ثبات و دو خط آدرس



تعداد سوالات: تستی: ۳۰ تشریحی: ۰

زمان آزمون (دقیقه): تستی: ۸۰ تشریحی: ۰

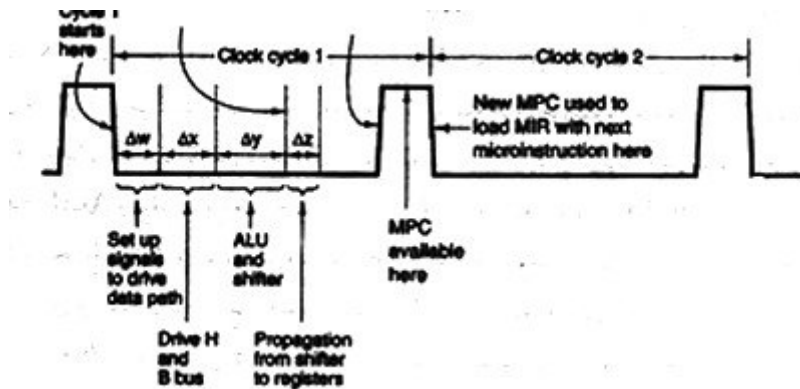
عنوان درس: اصول سیستمهای کامپیوتری

رشته تحصیلی/کد درس: علوم کامپیوتر(چندبخشی)، ریاضیات و کاربردها، علوم کامپیوتر کاردانی، علوم کامپیوتر، علوم

۱۲- کدام گزینه در مورد پشته عملوند در مدل حافظه ای IJVM صحیح است؟

۱. پشته عملوند حاوی ثابت ها ، رشته ها و اشاره گر ها است و توسط برنامه IJVM نوشته می شود.
۲. اشاره گر sp به بالای پشته عملوند اشاره می کند، و مقدار آن تحت تأثیر اعمال push و pop تغییر می کند.
۳. با تغییر اشاره گر sp و اجرای دستور Read یک بایت واکشی می شود.
۴. ثابت CPP حاوی آدرس شروع پشته عملوند است.

۱۳- مطابق شکل زیر حداقل زمان لازم برای انجام محاسبه و پایدار شدن نتیجه آن در ALU و Shifter در مسیر داده کدام است؟



۱. $\Delta X + \Delta Y + \Delta Z$ بعد از لبه پایین رونده و قبل از لبه بالا رونده.
۲. کل فاصله زمانی بعد از لبه پایین رونده و قبل از لبه بالا رونده.
۳. $\Delta w + \Delta X + \Delta Y$ بعد از لبه پایین رونده و قبل از لبه بالا رونده.
۴. $\Delta w + \Delta X + \Delta Y + \Delta Z$ بعد از لبه پایین رونده و قبل از لبه بالا رونده.

۱۴- با توجه به فرم ریز دستور ماشین جاوا، اگر بیت Z برابر ۱ باشد، NEXT-ADDRESS کدام است؟

Address	Addr	JAM	Data path control bits
0x75	0x95	001	

۱. آدرس ریز دستور بعدی 0x92 است.
۲. آدرس ریز دستور بعدی 0x175 است.
۳. آدرس ریز دستور بعدی 0x192 است.
۴. آدرس ریز دستور بعدی 0x76 است.

۱۵- چگونه طول مسیر اجرا در Mic-2 کاهش یافته است؟

۱. با پیش واکشی دستورالعمل
۲. با کاهش تعداد گذرگاه ها
۳. با کاهش حجم حافظه
۴. با افزودن تعداد تراشه های حافظه



تعداد سوالات: تستی: ۳۰ تشریحی: ۰

زمان آزمون (دقیقه): تستی: ۸۰ تشریحی: ۰

عنوان درس: اصول سیستمهای کامپیوتری

رشته تحصیلی/کد درس: علوم کامپیوتر(چندبخشی)، ریاضیات و کاربردها، علوم کامپیوتر کاردانی، علوم کامپیوتر، علوم

۱۶- کدام گزینه در مورد طراحی ماشین جاوا با پایلین ۷ مرحله ای (Mic-4) صحیح است؟

۱. واحد صف بندی در کلمات کنترلی وقتی بیت goto یک باشد، از روش اجرای حدسی استفاده می کند و بایتها را واکنشی می کند.
۲. واحد صف بندی زمانی که بیت final یک باشد توقف می کند و پیام تصدیق را واحد رمزگشایی ارسال و ریز دستورات بعدی را واکنشی می کند.
۳. واحد صف بندی در کلمات کنترلی وقتی بیت goto یک باشد، از روش اجرای نامنظم استفاده می کند، و بایتها را واکنشی می کند.
۴. واحد صف بندی بایتها بعدی، زمانی که بیت final یک باشد، پس از ارسال پیام تصدیق به واحد رمزگشایی، ریز دستور بعدی را واکنشی می کند.

۱۷- کدام عبارت در مورد پیش بینی انشعاب صحیح است؟

۱. پیش بینی انشعاب استاتیک در زمان اجرا و توسط کامپایلر انجام می شود.
۲. برای پیش بینی انشعاب استاتیک سخت افزارهای پیچیده و گران قیمت مورد نیاز است.
۳. پیش بینی انشعاب پویا تماماً توسط کامپایلر انجام می شود.
۴. روشهای پیش بینی انشعاب استاتیک از کامپایلر و شبیه ساز استفاده می کنند.

۱۸- هنگام استفاده از حافظه cache، پس از تغییر اعمال شده توسط CPU، کامل نویسی (Write through) در حافظه چگونه انجام می شود؟

۱. نسخه کلمه موجود در cache بلافاصله در اولین miss در حافظه اصلی نوشته می شود.
۲. نسخه کلمه موجود در cache در جابجایی صفحات cache در حافظه اصلی نوشته می شود.
۳. نسخه کلمه موجود در cache از حافظه cache خارج می شود و در حافظه اصلی نوشته می شود.
۴. کلمه نوشته شده در cache، بلافاصله در حافظه اصلی نوشته می شود.

۱۹- شباهت پنتیوم ۴ و UltraSparcIII چیست؟

۱. هر دو معماری ساده ای دارند.
۲. هر دو ماشین های RISC هستند.
۳. هر دو از خط لوله استفاده می کنند.
۴. هر دو پردازنده ۸ بیتی هستند.



تعداد سوالات: تستی: ۳۰ تشریحی: ۰

زمان آزمون (دقیقه): تستی: ۸۰ تشریحی: ۰

عنوان درس: اصول سیستمهای کامپیوتری

رشته تحصیلی/کد درس: علوم کامپیوتر(چندبخشی)، ریاضیات و کاربردها، علوم کامپیوتر کاردانی، علوم کامپیوتر، علوم

۲۰- در یک برنامه اسمبلی زمان گیر دو دستور متوالی به دفعات زیاد در طول برنامه تکرار می شود. کدام تصمیم برای این برنامه مناسب است و چرا؟

۱. دستورات به صورت ماکرو نوشته شده و فراخوانی گردد، زیرا برنامه نویسی ساده تر می شود.
۲. دستورات به صورت متناوب در طول برنامه نوشته شود، زیرا زمان اجرا کوتاهتر می شود.
۳. دستورات به صورت ماکرو نوشته شده و فراخوانی گردد، زیرا سرعت برنامه نویسی بیشتر می شود.
۴. دستورات به صورت درون خطی در طول برنامه نوشته شود، زیرا زمان برنامه نویسی کوتاهتر می شود.

۲۱- کدام عبارت در مورد گذر دوم اسمبلی صحیح است؟

۱. جدول نمادها در گذر دوم ساخته می شود.
۲. جدول لیترال ها در گذر دوم ساخته می شود.
۳. در گذر دوم OPcod ها مورد بررسی قرار نمی گیرد.
۴. گذر دوم اطلاعات لازم برای Linker را تولید می کند.

۲۲- کدام گزینه در مورد اتصال پویا درست است؟

۱. در صورتی که trap رخ بدهد اتصال قطع شده و اجرای برنامه متوقف می شد.
۲. اتصال زمانی صورت می گیرد که رویه برای اولین بار فراخوانی می شود.
۳. پس از اتمام هر رویه، رویه منفصل و در صورت فراخوانی مجدد متصل می شود.
۴. انقیاد باید در زمان اجرا انجام شود.

۲۳- مزیت استفاده از DLL ها چیست؟

۱. صرفه جویی در حافظه و دیسک
۲. افزایش سرعت اجرای برنامه
۳. استقلال DLL ها برای اجرا
۴. حجم کم فایل های DLL

۲۴- کدام گزینه از ویژگی های زبان اسمبلی است؟

۱. تناظر یک به یک دستورات اسمبلی با دستورات ماشین
۲. قابلیت اجرا در کلیه ماشین ها
۳. اشکال زدایی و نگهداری آسان
۴. عدم دسترسی به تمام خصوصیات و دستورات ماشین مقصد



تعداد سوالات: تستی: ۳۰ تشریحی: ۰

زمان آزمون (دقیقه): تستی: ۸۰ تشریحی: ۰

عنوان درس: اصول سیستمهای کامپیوتری

رشته تحصیلی/کد درس: علوم کامپیوتر(چندبخشی)، ریاضیات و کاربردها، علوم کامپیوتر کاردانی، علوم کامپیوتر، علوم

۲۵- کدام گزینه بیانگر پیوند محکم است؟

۱. استفاده از یک پردازنده برای اجرای چندین وظیفه همزمان
۲. ایجاد پردازش موازی با استفاده از اینترنت
۳. اتصال کامپیوترهای موجود روی یک شبکه و انجام محاسبات
۴. اتصال چند پردازنده به هم با پهنای باند زیاد و تأخیر کم

۲۶- کدام عبارت در مورد ریزپردازنده (VLIW) Very Long Instruction Word صحیح است؟

۱. هر دستورالعمل طولانی شامل یک کد عمل است.
۲. یک پردازنده ابر عددی با چندین واحد عملیاتی موازی است.
۳. مبتنی بر یک روش انعطاف پذیر برای اجرای چند دستور بصورت همزمان است.
۴. موازی نگری فقط در سطح دستورات وجود دارد.

۲۷- چرا افزایش سرعت کلاک مناسب ترین راه برای Hyperthreading نیست؟

۱. افزایش سرعت کلاک نیازمند فناوری پیچیده است.
۲. اندازه سخت افزار بیش از حد بزرگ می شود.
۳. سبب افزایش مصرف انرژی و افزایش دما می شود.
۴. کارایی را افزایش نمی دهد.



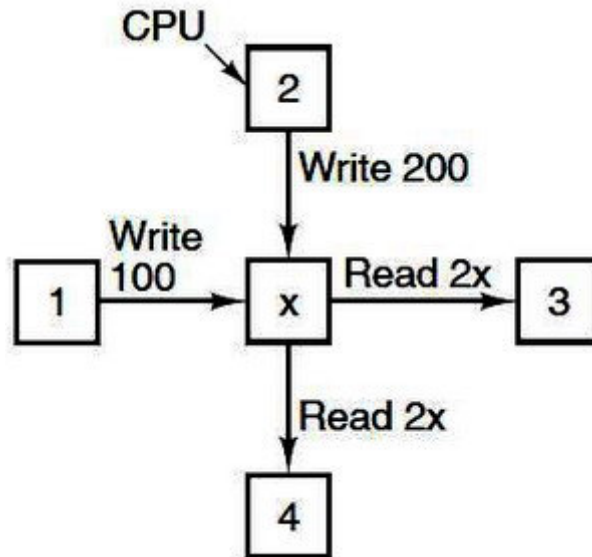
تعداد سوالات: تستی: ۳۰ تشریحی: ۰

زمان آزمون (دقیقه): تستی: ۸۰ تشریحی: ۰

عنوان درس: اصول سیستمهای کامپیوتری

رشته تحصیلی/کد درس: علوم کامپیوتر(چندبخشی)، ریاضیات و کاربردها، علوم کامپیوتر کاردانی، علوم کامپیوتر، علوم

۲۸- با توجه شکل داده شده، CPU های شماره ۱ و ۲ در حال نوشتن کلمه X و CPU های ۳ و ۴ هر کدام ۲ بار می خوانند همان کلمه را بخوانند، اگر سیاست همخوانی ترتیبی اتخاذ شود، کدام ترتیب ممکن نیست؟



۲. W 100
R3= 100
W 200
R4= 200
R3= 200
R4= 200

۱. W 100
W 200
R3= 200
R3= 200
R4= 200
R4= 200

۴. W 200
R4= 200
W 100
R3= 100
R4= 100
R3= 100

۳. W 100
R3= 100
W 200
R4= 100
R3= 200
R4= 200



تعداد سوالات: تستی: ۳۰ تشریحی: ۰

زمان آزمون (دقیقه): تستی: ۸۰ تشریحی: ۰

عنوان درس: اصول سیستمهای کامپیوتری

رشته تحصیلی/کد درس: علوم کامپیوتر(چندبخشی)، ریاضیات و کاربردها، علوم کامپیوتر کاردانی، علوم کامپیوتر، علوم

۲۹- کدام گزینه از وظایف پردازنده شبکه پس از دریافت یک بسته نیست؟

- ۰۱ بررسی جمع کنترلی
 - ۰۲ تعیین شبکه مقصد
 - ۰۳ ارسال مجدد بسته برای فرستنده
 - ۰۴ قطعه قطعه کردن و مونتاژ مجدد بسته
- ۳۰- کدام گزینه جزء طبقه (MIMD (Multiple Instruction Multiple Data محسوب می شود؟
- ۰۱ ماشین های RISC
 - ۰۲ ماشین های با حافظه تسهیم شده
 - ۰۳ ماشین های پردازنده آرایه
 - ۰۴ ماشین های دارای خط لوله

اصول سیستمهای کامپیوتری ترم اول ۹۱-۹۲

الف	1
ج	2
ج	3
د	4
ب.ب	5
الف	6
د	7
د	8
الف	9
ب.ب	10
ج	11
ب.ب	12
ج	13
ج	14
الف	15
ب.ب	16
د	17
د	18
ج	19
ب.ب	20
د	21
ب.ب	22
الف	23
الف	24
د	25
ب.ب	26
ج	27
ج	28
ج	29
ب.ب	30