



زمان آزمون (دقیقه): تستی: ۶۰ تشریحی: ۶۰

تعداد سوالات: تستی: ۲۵ تشریحی: ۵

عنوان درس: مدارهای الکتریکی، مدارهای الکتریکی ۱، مدارهای الکتریکی ۱

رشته تحصیلی/کد درس: - مهندسی کامپیوتر(نرم افزار)، مهندسی کامپیوتر-نرم افزار(چندبخشی)، مهندسی کامپیوتر

مهندسی مدیریت اجرایی (چندبخشی) ۱۱۱۵۱۸۴ - مهندسی پزشکی - گرایش بیومتریال، مهندسی پزشکی - بالینی، مهندسی،

پزشکی - گرایش بیومکانیک، مهندسی برق - گرایش قدرت، مهندسی برق - گرایش مهندسی پزشکی (بیوالکتریک)، مهندسی

برق - گرایش کنترل، مهندسی برق - گرایش مخابرات، مهندسی برق - گرایش الکترونیک، مهندسی رباتیک ۱۳۱۹۰۱۱

استفاده از ماشین حساب ساده مجاز است

۱- جریان در یک سیم برق مطابق با رابطه $i(t) = 2t$ تغییر می کند. بار الکتریکی که در زمان $0 \leq t \leq 10$ از سیم عبور می کند برابر است با:

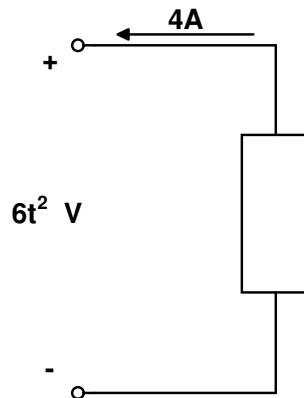
۲. ۵۰ کولن

۱. ۱۰۰ کولن

۴. ۲ کولن

۳. ۱۰ کولن

۲- توان جذب شده و انرژی انتقالی عنصر ارائه شده در شکل زیر، برابر با کدام گزینه می باشد؟



۲. $w(t) = 8t^3, p(t) = 24t^2$

۱. $w(t) = -8t^3, p(t) = 24t^2$

۴. $w(t) = +8t^3, p(t) = -24t^2$

۳. $w(t) = -8t^3, p(t) = -24t^2$

زمان آزمون (دقیقه): تستی: ۶۰ تشریحی: ۶۰

تعداد سوالات: تستی: ۲۵ تشریحی: ۵

عنوان درس: مدارهای الکتریکی، مدارهای الکتریکی ۱، مدارهای الکتریکی ۱

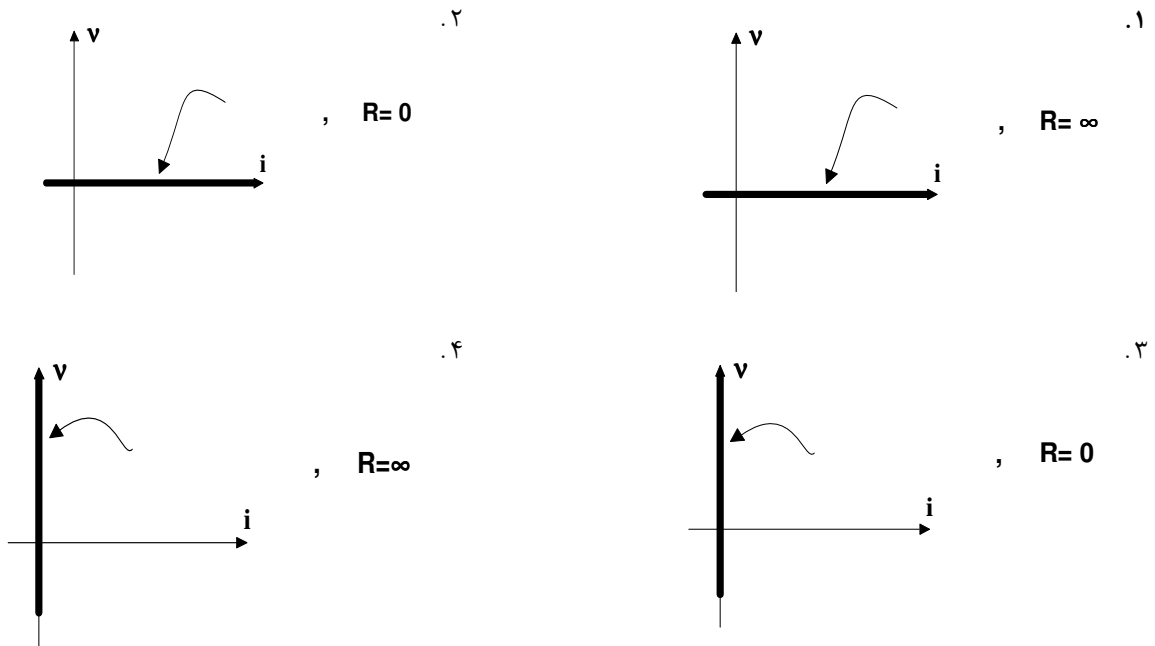
رشته تحصیلی/کد درس: مهندسی کامپیوتر(نرم افزار)، مهندسی کامپیوتر-نرم افزار(چندبخشی)، مهندسی کامپیوتر(د)

مهندسی مدیریت اجرایی (چندبخشی) (۱۱۵۱۸۴)، مهندسی پزشکی - گرایش بیومتریال، مهندسی پزشکی - بالینی، مهندسی

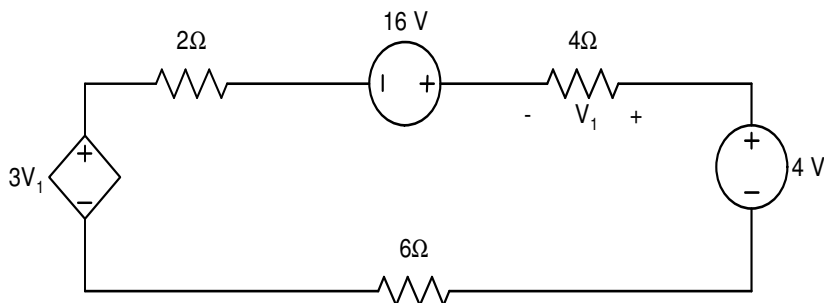
پزشکی - گرایش بیومکانیک، مهندسی برق - گرایش قدرت، مهندسی برق - گرایش مهندسی پزشکی (بیوالکتریک)، مهندسی

برق - گرایش کنترل، مهندسی برق - گرایش مخابرات، مهندسی برق - گرایش الکترونیک، مهندسی رباتیک ۱۳۱۹۰۱۱

۳- کدامیک از گزینه های زیر در مورد مقدار مقاومت و مشخصه $v - i$ یک عنصر مدار باز صحیح می باشد؟



۴- در مدار الکتریکی نشان داده شده در شکل زیر، توان تلفاتی در مقاومت 6Ω برابر با کدام گزینه می باشد؟



۱. $1W$ ۲. $1.5W$ ۳. $2W$ ۴. $3W$



زمان آزمون (دقیقه): تستی: ۶۰ تشریحی: ۶۰

تعداد سوالات: تستی: ۲۵ تشریحی: ۵

عنوان درس: مدارهای الکتریکی، مدارهای الکتریکی ۱، مدارهای الکتریکی ۱

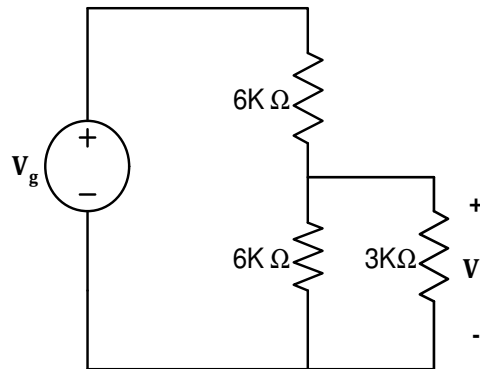
رشته تحصیلی/کد درس: مهندسی کامپیوتر(نرم افزار)، مهندسی کامپیوتر-نرم افزار(چندبخشی)، مهندسی کامپیوتر(د)

مهندسی مدیریت اجرایی (چندبخشی) (۱۱۱۵۱۸۴) - مهندسی پزشکی - گرایش بیومتریال، مهندسی پزشکی - بالینی، مهندسی

پزشکی - گرایش بیومکانیک، مهندسی برق - گرایش قدرت، مهندسی برق - گرایش مهندسی پزشکی (بیوالکترونیک)، مهندسی

برق - گرایش کنترل، مهندسی برق - گرایش مخابرات، مهندسی برق - گرایش الکترونیک، مهندسی رباتیک ۱۳۱۹۰۱۱

۵- در مدار شکل زیر مقدار ولتاژ V_1 بر حسب ولتاژ منبع V_g کدام گزینه است؟



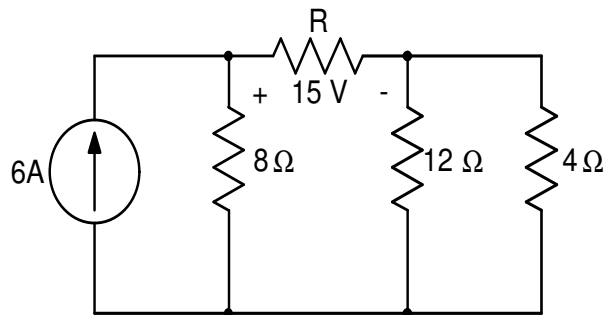
۴. $\frac{V_g}{4}$

۳. $\frac{V_g}{3}$

۲. $\frac{V_g}{2}$

۱. V_g

۶- مقدار مقاومت R در مدار شکل زیر کدام گزینه است؟



۴. 15Ω

۳. 10Ω

۲. 8Ω

۱. 5Ω



زمان آزمون (دقیقه): تستی: ۶۰ تشریحی: ۶۰

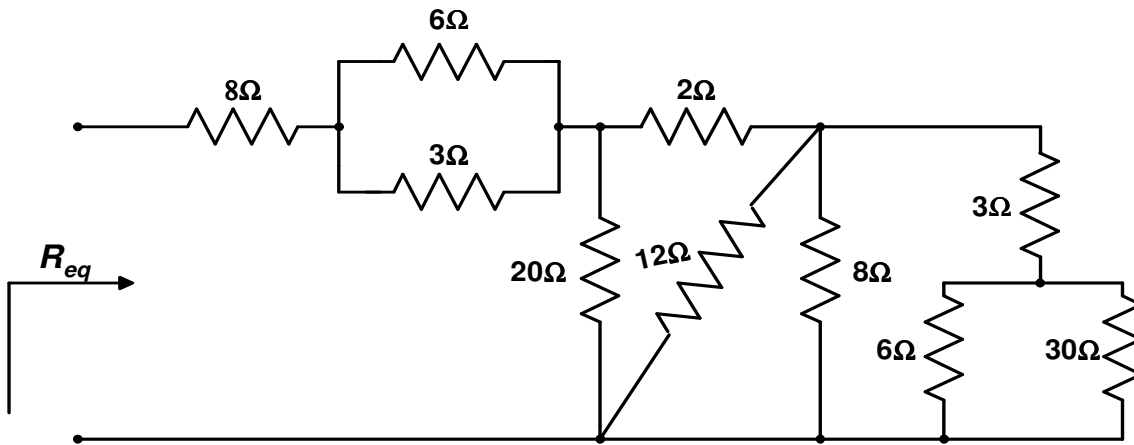
تعداد سوالات: تستی: ۲۵ تشریحی: ۵

عنوان درس: مدارهای الکتریکی، مدارهای الکتریکی ۱، مدارهای الکتریکی ۱

رشته تحصیلی/کد درس: مهندسی کامپیوتر(نرم افزار)، مهندسی کامپیوتر-نرم افزار(چندبخشی)، مهندسی کامپیوتر(د)

مهندسی مدیریت اجرایی (چندبخشی) (۱۱۵۱۸۴) - مهندسی پزشکی - گرایش بیومتریال، مهندسی پزشکی - بالینی، مهندسی پزشکی - گرایش بیومکانیک، مهندسی برق - گرایش قدرت، مهندسی برق - گرایش مهندسی پزشکی (بیوالکتریک)، مهندسی برق - گرایش کنترل، مهندسی برق - گرایش مخابرات، مهندسی برق - گرایش الکترونیک، مهندسی ریاتیک ۱۳۱۹۰۱۱

۷- مقدار مقاومت معادل در مدار شکل زیر کدام گزینه است؟



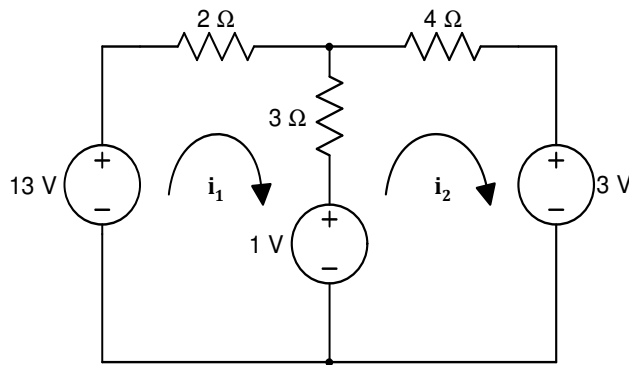
۲۲Ω .۴

۱۸Ω .۳

۱۵Ω .۲

۱۴Ω .۱

۸- در مدار شکل زیر جریان مش ها عبارتند از:



$i_1 = 3A, i_2 = 1A$.۲

$i_1 = 1A, i_2 = 3A$.۱

$i_1 = 4A, i_2 = 2A$.۴

$i_1 = 2A, i_2 = 4A$.۳



زمان آزمون (دقیقه): تستی: ۶۰ تشریحی: ۶۰

تعداد سوالات: تستی: ۲۵ تشریحی: ۵

عنوان درس: مدارهای الکتریکی، مدارهای الکتریکی ۱، مدارهای الکتریکی ۱

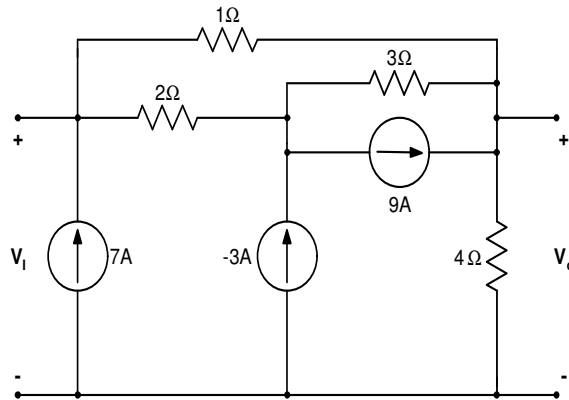
رشته تحصیلی/کد درس: مهندسی کامپیوتر(نرم افزار)، مهندسی کامپیوتر-نرم افزار(چندبخشی)، مهندسی کامپیوتر(د)

مهندسی مدیریت اجرایی (چندبخشی) (۱۱۵۱۸۴)، مهندسی پزشکی - گرایش بیومتریال، مهندسی پزشکی - بالینی، مهندسی

پزشکی - گرایش بیومکانیک، مهندسی برق - گرایش قدرت، مهندسی برق - گرایش مهندسی پزشکی (بیوالکتریک)، مهندسی

برق - گرایش کنترل، مهندسی برق - گرایش مخابرات، مهندسی برق - گرایش الکترونیک، مهندسی رباتیک ۱۳۱۹۰۱۱

۹- مدار شکل زیر از چند گره تشکیل شده است؟



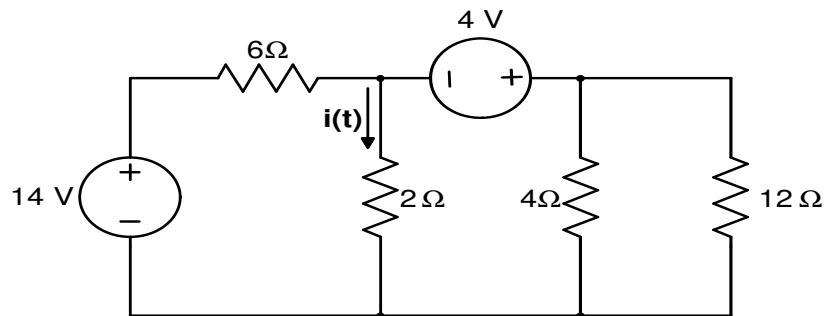
۴.۴

۵.۳

۶.۲

۹.۱

۱۰- جریان $i(t)$ در مدار شکل زیر کدام گزینه است؟



0.1A .۴

0.4A .۳

0.5A .۲

0.8A .۱



زمان آزمون (دقیقه): تستی: ۶۰ تشریحی: ۶۰

تعداد سوالات: تستی: ۲۵ تشریحی: ۵

عنوان درس: مدارهای الکتریکی، مدارهای الکتریکی ۱، مدارهای الکتریکی ۱

رشته تحصیلی/کد درس: مهندسی کامپیوتر(نرم افزار)، مهندسی کامپیوتر-نرم افزار(چندبخشی)، مهندسی کامپیوتر(د)

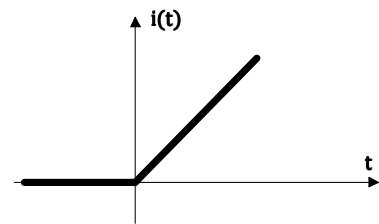
مهندسی مدیریت اجرایی (چندبخشی) (۱۱۱۵۱۸۴ - مهندسی پزشکی - گرایش بیومتریال، مهندسی پزشکی - بالینی، مهندسی

پزشکی - گرایش بیومکانیک، مهندسی برق - گرایش قدرت، مهندسی برق - گرایش مهندسی پزشکی (بیوالکتریک)، مهندسی

برق - گرایش کنترل، مهندسی برق - گرایش مخابرات، مهندسی برق - گرایش الکترونیک، مهندسی رباتیک ۱۳۱۹۰۱۱

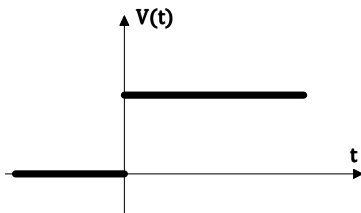
۱۱- اگر شکل موج جریان در خازن به صورت شکل زیر باشد، با فرض $V_c(0) = 0, C = 1F$ ، شکل موج مربوط به ولتاژ

دو سر خازن کدامیک از گزینه های زیر می باشد؟

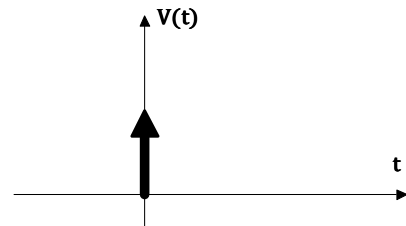


۱.

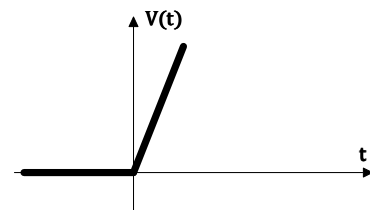
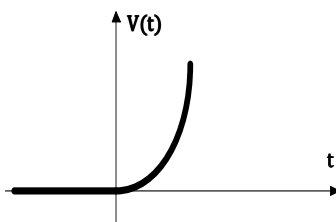
۲.



۴.



۳.





زمان آزمون (دقیقه): تستی: ۶۰ تشریحی: ۶۰

تعداد سوالات: تستی: ۲۵ تشریحی: ۵

عنوان درس: مدارهای الکتریکی، مدارهای الکتریکی ۱، مدارهای الکتریکی ۱

رشته تحصیلی/کد درس: مهندسی کامپیوتر (نرم افزار)، مهندسی کامپیوتر-نرم افزار (چندبخشی)، مهندسی کامپیوتر (د)

مهندسی مدیریت اجرایی (چندبخشی) (۱۱۵۱۸۴) - مهندسی پزشکی - گرایش بیومتریال، مهندسی پزشکی - بالینی، مهندسی

پزشکی - گرایش بیومکانیک، مهندسی برق - گرایش قدرت، مهندسی برق - گرایش مهندسی پزشکی (بیوالکتریک)، مهندسی

برق - گرایش کنترل، مهندسی برق - گرایش مخابرات، مهندسی برق - گرایش الکترونیک، مهندسی رباتیک ۱۳۱۹۰۱۱

۱۲- کدامیک از گزینه های زیر نشان دهنده انرژی و توان الکتریکی در سلف می باشد؟

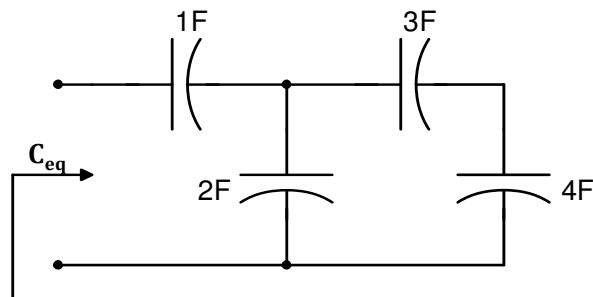
$$p(t) = \frac{1}{2} Li_L^2(t), \quad w(t) = Li_L(t) \frac{di_L(t)}{dt} \quad .1$$

$$p(t) = Li_L(t) \frac{di_L(t)}{dt}, \quad w(t) = \frac{1}{2} Li_L^2(t) \quad .2$$

$$p(t) = \frac{1}{2} Li_L^2(t), \quad w(t) = Lv_L(t) \frac{dv_L(t)}{dt} \quad .3$$

$$p(t) = Li_L(t) \frac{di_L(t)}{dt}, \quad w(t) = \frac{1}{2} Lv_L^2(t) \quad .4$$

۱۳- مقدار ظرفیت معادل در مدار خازنی شکل زیر کدام گزینه است؟



$$\frac{26}{33} \quad .4$$

$$\frac{33}{26} \quad .3$$

$$\frac{9}{23} \quad .2$$

$$\frac{23}{9} \quad .1$$

۱۴- کدام گزینه در مورد سلفهای تزویج شده صحیح می باشد؟

۱- در سلف های تزویج شده شار مغناطیسی $\phi_1(t)$ ناشی از جریان سیم پیچ اول می باشد.۲- در سلف های تزویج شده شار مغناطیسی $\phi_1(t)$ ناشی از جریان سیم پیچ اول و سیم پیچ دوم می باشد.۳- مثبت بودن ضریب اندوکتانس متقابل (M) نشان دهنده آنست که جریان دو سیم پیچ از یک نقطه توپر وارد و از نقطه توپر سیم پیچ مقابل خارج می شود.۴- مثبت بودن ضریب اندوکتانس متقابل (M) نشان دهنده آنست که شارها در دو سیم پیچ خلاف جهت یکدیگر هستند .



زمان آزمون (دقیقه): تستی: ۶۰ تشریحی: ۶۰

تعداد سوالات: تستی: ۲۵ تشریحی: ۵

عنوان درس: مدارهای الکتریکی، مدارهای الکتریکی ۱، مدارهای الکتریکی ۱

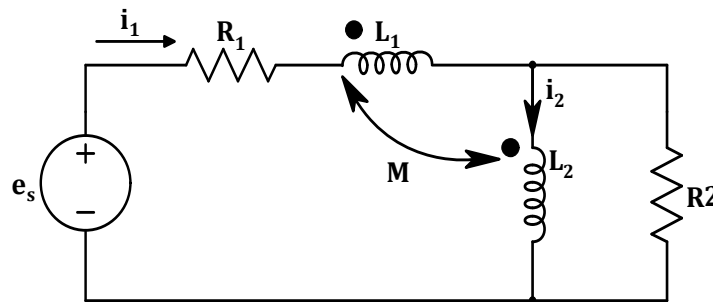
رشته تحصیلی/کد درس: مهندسی کامپیوتر (نرم افزار)، مهندسی کامپیوتر-نرم افزار (چندبخشی)، مهندسی کامپیوتر (د)

مهندسی مدیریت اجرایی (چندبخشی) ۱۱۵۱۸۴ - مهندسی پزشکی - گرایش بیومتریال، مهندسی پزشکی - بالینی، مهندسی

پزشکی - گرایش بیومکانیک، مهندسی برق - گرایش قدرت، مهندسی برق - گرایش مهندسی پزشکی (بیوالکتریک)، مهندسی

برق - گرایش کنترل، مهندسی برق - گرایش مخابرات، مهندسی برق - گرایش الکترونیک، مهندسی رباتیک ۱۳۱۹۰۱۱

۱۵- معادلات حلقه با استفاده از قانون KVL در مدار شکل زیر کدام گزینه می باشد؟



$$(L_1 + M) \frac{di_1(t)}{dt} + (L_2 + M) \frac{di_2(t)}{dt} = e_s - R_1 i_1(t) \quad .1$$

$$M \frac{di_1(t)}{dt} + L_2 \frac{di_2(t)}{dt} = R_2 (i_1(t) - i_2(t))$$

$$(L_1 - M) \frac{di_1(t)}{dt} + (L_2 - M) \frac{di_2(t)}{dt} = e_s - R_1 i_1(t) \quad .2$$

$$-M \frac{di_1(t)}{dt} + L_2 \frac{di_2(t)}{dt} = R_2 (i_1(t) - i_2(t))$$

$$(L_1 - M) \frac{di_1(t)}{dt} + (L_2 - M) \frac{di_2(t)}{dt} = e_s - R_1 i_1(t) \quad .3$$

$$M \frac{di_1(t)}{dt} + L_2 \frac{di_2(t)}{dt} = R_2 (i_1(t) - i_2(t))$$

$$(L_1 + M) \frac{di_1(t)}{dt} + (L_2 + M) \frac{di_2(t)}{dt} = e_s - R_1 i_1(t) \quad .4$$

$$-M \frac{di_1(t)}{dt} + L_2 \frac{di_2(t)}{dt} = R_2 (i_1(t) - i_2(t))$$

۱۶- کدام گزینه در مورد ثابت زمانی مدارهای RL, RC درست می باشد؟

$$\tau = \frac{L}{R}, \tau = RC \quad .4$$

$$\tau = RL, \tau = \frac{R}{C} \quad .3$$

$$\tau = RL, \tau = \frac{C}{R} \quad .2$$

$$\tau = \frac{R}{L}, \tau = RC \quad .1$$

زمان آزمون (دقیقه): تستی: ۶۰ تشریحی: ۶۰

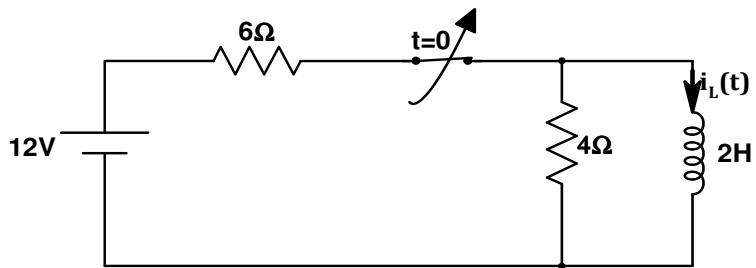
تعداد سوالات: تستی: ۲۵ تشریحی: ۵

عنوان درس: مدارهای الکتریکی، مدارهای الکتریکی ۱، مدارهای الکتریکی ۱

رشته تحصیلی/کد درس: مهندسی کامپیوتر(نرم افزار)، مهندسی کامپیوتر-نرم افزار(چندبخشی)، مهندسی کامپیوتر(د)

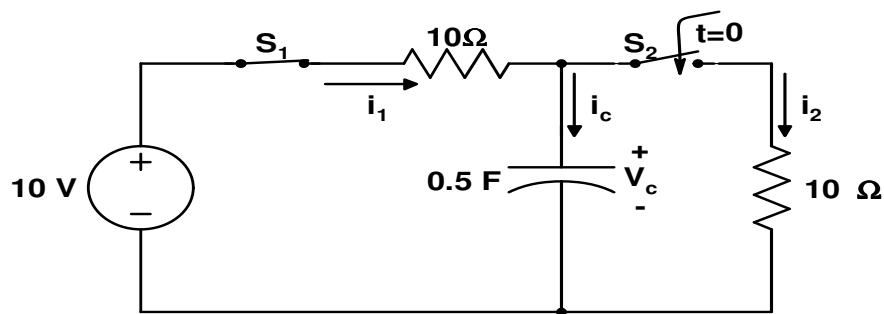
مهندسی مدیریت اجرایی (چندبخشی) (۱۱۵۱۸۴) - مهندسی پزشکی - گرایش بیومتریال، مهندسی پزشکی - بالینی، مهندسی پزشکی - گرایش بیومکانیک، مهندسی برق - گرایش قدرت، مهندسی برق - گرایش مهندسی پزشکی (بیوالکترونیک)، مهندسی برق - گرایش کنترل، مهندسی برق - گرایش مخابرات، مهندسی برق - گرایش الکترونیک، مهندسی ریاضیات ۱۳۱۹۰۱۱

۱۷- در مدار الکتریکی شکل زیر فرض می شود که کلید به مدت طولانی بسته بوده و در لحظه $t = 0$ کلید باز می شود. در این حالت کدام گزینه در مورد نحوه تغییرات جریان $i_L(t)$ صحیح می باشد؟



۱. $i_L(t) = 4e^{-0.5t}$ ۲. $i_L(t) = 4e^{-2t}$ ۳. $i_L(t) = 2e^{-0.5t}$ ۴. $i_L(t) = 2e^{-2t}$

۱۸- در مدار الکتریکی شکل زیر فرض می شود که کلید S_1 به مدت طولانی بسته بوده است و در لحظه $t = 0$ کلید S_2 نیز بسته می شود. مقادیر $V_c(0^+)$ ، $i_c(0^+)$ عبارتند از:



۱. $V_c(0^+) = +10$ ، $i_c(0^+) = 0$ ۲. $V_c(0^+) = +10$ ، $i_c(0^+) = -1$ ۳. $V_c(0^+) = -10$ ، $i_c(0^+) = +1$ ۴. $V_c(0^+) = -10$ ، $i_c(0^+) = -1$



زمان آزمون (دقیقه): تستی: ۶۰ تشریحی: ۶۰

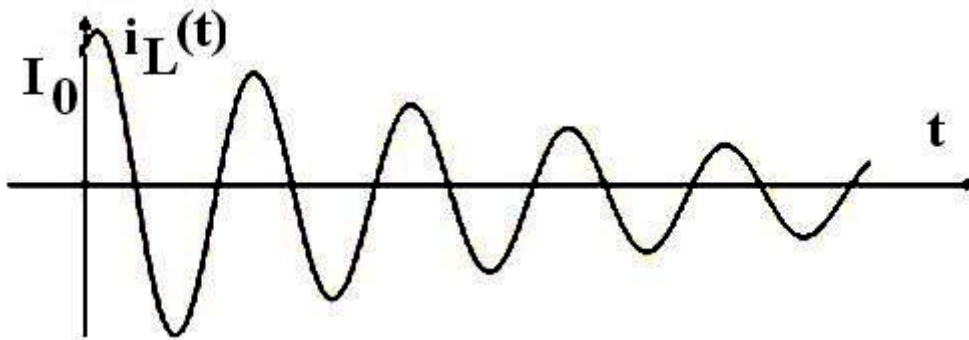
تعداد سوالات: تستی: ۲۵ تشریحی: ۵

عنوان درس: مدارهای الکتریکی، مدارهای الکتریکی ۱، مدارهای الکتریکی ۱

رشته تحصیلی/کد درس: مهندسی کامپیوتر(نرم افزار)، مهندسی کامپیوتر-نرم افزار(چندبخشی)، مهندسی کامپیوتر(د)

مهندسی مدیریت اجرایی (چندبخشی) (۱۱۵۱۸۴) - مهندسی پزشکی - گرایش بیومتریال، مهندسی پزشکی - بالینی، مهندسی پزشکی - گرایش بیومکانیک، مهندسی برق - گرایش قدرت، مهندسی برق - گرایش مهندسی پزشکی (بیوالکتریک)، مهندسی برق - گرایش کنترل، مهندسی برق - گرایش مخابرات، مهندسی برق - گرایش الکترونیک، مهندسی رباتیک ۱۳۱۹۰۱۱

۱۹- شکل زیر مربوط به کدام حالت پاسخ ورودی صفر یک مدار مرتبه دوم موازی می باشد؟



۰۴ میرایی بی اتلاف

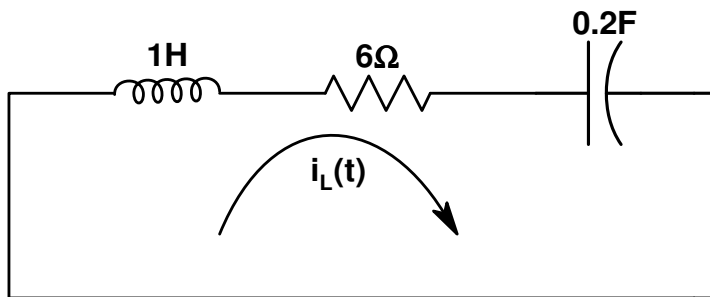
۰۳ میرایی شدید

۰۲ میرایی بحرانی

۰۱ میرایی ضعیف

۲۰- در مدار خطی مرتبه دوم شکل زیر تغییرات جریان $i_L(t)$ برابر کدام گزینه می باشد؟

$$i_L(0) = 1A, \quad \frac{di_L(0)}{dt} = 0$$



$$i_L(t) = \frac{3}{4}e^{-t} + \frac{1}{4}e^{-5t} \quad .۲$$

$$i_L(t) = \frac{5}{4}e^{-t} - \frac{1}{4}e^{-5t} \quad .۱$$

$$i_L(t) = \frac{3}{4}e^{-5t} + \frac{1}{4}e^{-t} \quad .۴$$

$$i_L(t) = \frac{5}{4}e^{-5t} - \frac{1}{4}e^{-t} \quad .۳$$



زمان آزمون (دقیقه): تستی: ۶۰ تشریحی: ۶۰

تعداد سوالات: تستی: ۲۵ تشریحی: ۵

عنوان درس: مدارهای الکتریکی، مدارهای الکتریکی ۱، مدارهای الکتریکی ۱

رشته تحصیلی/کد درس: مهندسی کامپیوتر(نرم افزار)، مهندسی کامپیوتر-نرم افزار(چندبخشی)، مهندسی کامپیوتر(د)

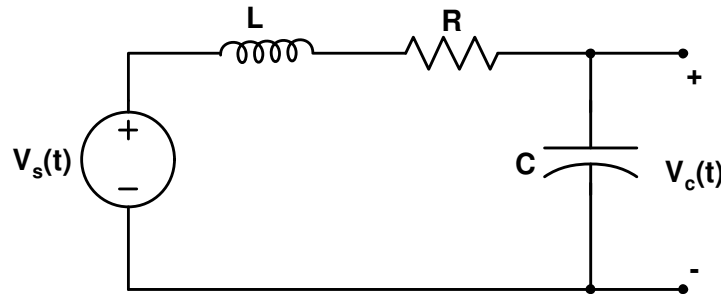
مهندسی مدیریت اجرایی (چندبخشی) (۱۱۵۱۸۴ - مهندسی پزشکی - گرایش بیومتریال، مهندسی پزشکی - بالینی، مهندسی

پزشکی - گرایش بیومکانیک، مهندسی برق - گرایش قدرت، مهندسی برق - گرایش مهندسی پزشکی (بیوالکتریک)، مهندسی

برق - گرایش کنترل، مهندسی برق - گرایش مخابرات، مهندسی برق - گرایش الکترونیک، مهندسی رباتیک ۱۳۱۹۰۱۱

۲۱- با فرض آنکه جریان اولیه سلف در مدار شکل زیر $i_L(0)$ و ولتاژ اولیه خازن $V_c(0)$ باشد، معادله دیفرانسیل حاصل از

تحلیل این مدار کدامیک از معادله های زیر می باشد؟



$$RC \frac{d^2 V_c(t)}{dt^2} + LC \frac{dV_c(t)}{dt} + V_c(t) = V_s(t) \quad .1$$

$$LC \frac{d^2 V_c(t)}{dt^2} + RC \frac{dV_c(t)}{dt} + V_c(t) = V_s(t) \quad .2$$

$$\frac{d^2 V_c(t)}{dt^2} + RC \frac{dV_c(t)}{dt} + LCV_c(t) = V_s(t) \quad .3$$

$$L \frac{d^2 V_c(t)}{dt^2} + C \frac{dV_c(t)}{dt} + RV_c(t) = V_s(t) \quad .4$$



زمان آزمون (دقیقه): تستی: ۶۰ تشریحی: ۶۰

تعداد سوالات: تستی: ۲۵ تشریحی: ۵

عنوان درس: مدارهای الکتریکی، مدارهای الکتریکی ۱، مدارهای الکتریکی ۱

رشته تحصیلی/کد درس: مهندسی کامپیوتر(نرم افزار)، مهندسی کامپیوتر-نرم افزار(چندبخشی)، مهندسی کامپیوتر(د)

مهندسی مدیریت اجرایی (چندبخشی) (۱۱۵۱۸۴ -، مهندسی پزشکی - گرایش بیومتریال، مهندسی پزشکی - بالینی، مهندسی

پزشکی - گرایش بیومکانیک، مهندسی برق - گرایش قدرت، مهندسی برق - گرایش مهندسی پزشکی (بیوالکتریک)، مهندسی

برق - گرایش کنترل، مهندسی برق - گرایش مخابرات، مهندسی برق - گرایش الکترونیک، مهندسی رباتیک ۱۳۱۹۰۱۱

۲۲- کدامیک از گزینه های زیر در مورد امپدانس مقاومت، سلف و خازن صحیح است؟

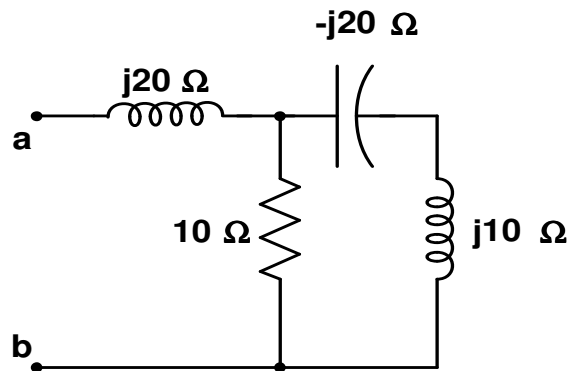
۱. $Z_R = R, Z_L(j\omega) = j\omega L, Z_C(j\omega) = \frac{1}{j\omega C}$

۲. $Z_R = R, Z_L(j\omega) = \frac{1}{j\omega L}, Z_C(j\omega) = j\omega C$

۳. $Z_R = \frac{1}{R}, Z_L(j\omega) = j\omega L, Z_C(j\omega) = \frac{1}{j\omega C}$

۴. $Z_R = \frac{1}{R}, Z_L(j\omega) = \frac{1}{j\omega L}, Z_C(j\omega) = j\omega C$

۲۳- در مدار شکل زیر امپدانس دیده شده از دو سر a,b کدام گزینه است؟



۴. $5 - j15$

۳. $10 + j10$

۲. $5 + j15$

۱. $10 - j10$

۲۴- در صورتیکه ولتاژ دوسر یک مقاومت 4Ω برابر با $8\cos(100t - 50^\circ)$ باشد، آنگاه فازور جریان عبوری از

مقاومت کدام گزینه است؟

۴. $2\sqrt{2} < -50^\circ$

۳. $\frac{\sqrt{2}}{2} < -50^\circ$

۲. $\frac{1}{\sqrt{2}} < -50^\circ$

۱. $\frac{2}{\sqrt{2}} < -50^\circ$

زمان آزمون (دقیقه): تستی: ۶۰ تشریحی: ۶۰

تعداد سوالات: تستی: ۲۵ تشریحی: ۵

عنوان درس: مدارهای الکتریکی، مدارهای الکتریکی ۱، مدارهای الکتریکی ۱

رشته تحصیلی/کد درس: مهندسی کامپیوتر(نرم افزار)، مهندسی کامپیوتر-نرم افزار(چندبخشی)، مهندسی کامپیوتر(د)

مهندسی مدیریت اجرایی (چندبخشی) (۱۱۱۵۱۸۴) - مهندسی پزشکی - گرایش بیومتریال، مهندسی پزشکی - بالینی، مهندسی پزشکی - گرایش بیومکانیک، مهندسی برق - گرایش قدرت، مهندسی برق - گرایش مهندسی پزشکی (بیوالکترونیک)، مهندسی برق - گرایش کنترل، مهندسی برق - گرایش مخابرات، مهندسی برق - گرایش الکترونیک، مهندسی رباتیک ۱۳۱۹۰۱۱

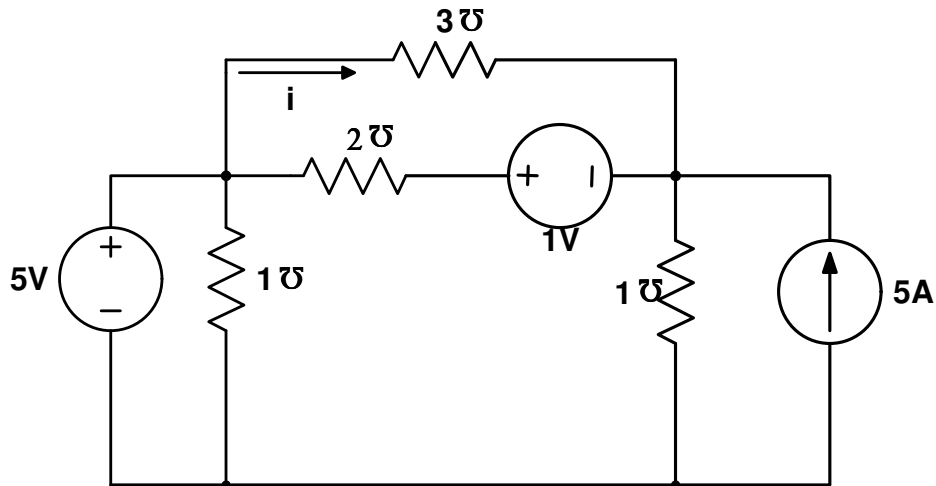
۲۵- کدام رابطه در مورد قضیه حداکثر توان انتقالی به بار با امپدانس Z_L برقرار است؟ (Z_S امپدانس کل شبکه دیده شده از سمت بار Z_L می باشد)

۱. $Z_L = \frac{1}{2} Z_S$ ۲. $Z_L = Z_S$ ۳. $Z_L = Z_S^*$ ۴. $Z_L = \frac{1}{2} Z_S^*$

سوالات تشریحی

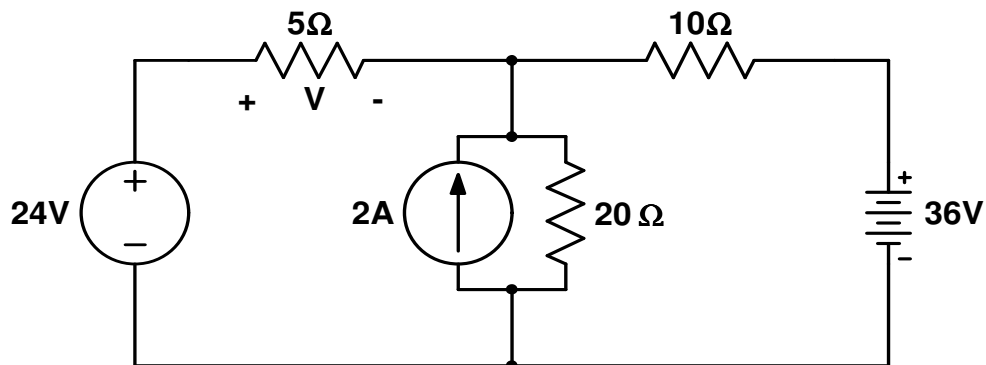
۱.۴۰ نمره

۱- در مدار شکل زیر با استفاده از روش گره جریان i را به دست آورید.



۱.۴۰ نمره

۲- در مدار شکل زیر با استفاده از قضیه جمع آثار ولتاژ V را بیابید.





زمان آزمون (دقیقه): تستی: ۶۰ تشریحی: ۶۰

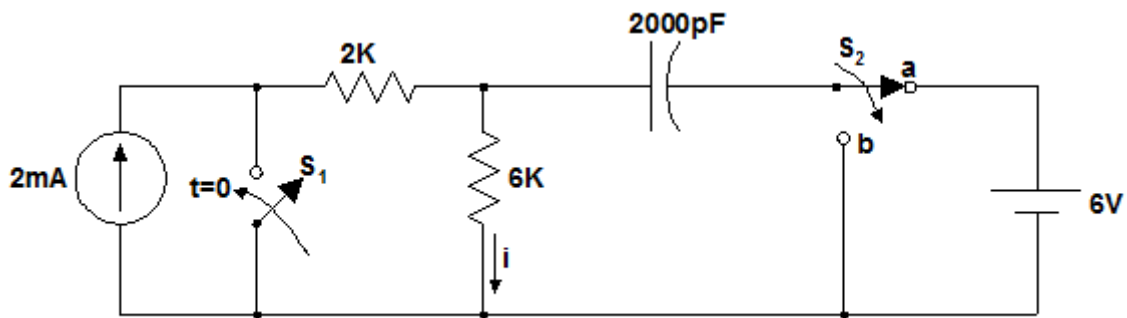
تعداد سوالات: تستی: ۲۵ تشریحی: ۵

عنوان درس: مدارهای الکتریکی، مدارهای الکتریکی ۱، مدارهای الکتریکی ۱

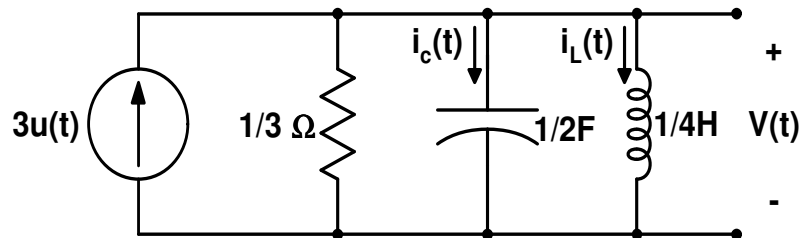
رشته تحصیلی/کد درس: مهندسی کامپیوتر(نرم افزار)، مهندسی کامپیوتر-نرم افزار(چندبخشی)، مهندسی کامپیوتر(د)

مهندسی مدیریت اجرایی (چندبخشی) ۱۱۵۱۸۴ - مهندسی پزشکی - گرایش بیومتریال، مهندسی پزشکی - بالینی، مهندسی پزشکی - گرایش بیومکانیک، مهندسی برق - گرایش قدرت، مهندسی برق - گرایش مهندسی پزشکی (بیوالکترونیک)، مهندسی برق - گرایش کنترل، مهندسی برق - گرایش مخابرات، مهندسی برق - گرایش الکترونیک، مهندسی رباتیک ۱۳۱۹۰۱۱

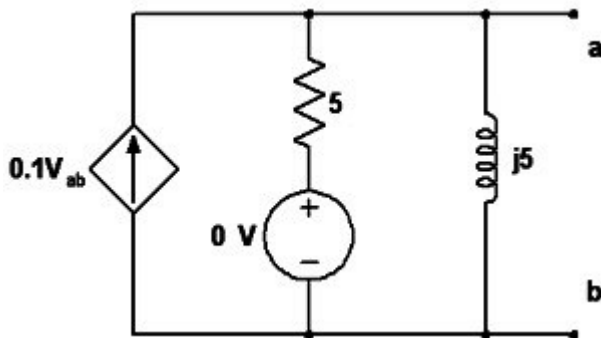
۳- در مدار شکل زیر کلید S_1 در لحظه $t = 0$ بسته می شود و همزمان با آن کلید S_2 از وضعیت a به b تغییر حالت می دهد در این حالت $V_C(t)$ و $i(t)$ را برای $t \geq 0$ به دست آورید.



۴- در مدار شکل زیر فرض کنید $i_L(0) = 0$, $V_C(0) = 0$. متغیرهای $V(t)$, $i_L(t)$, $i_C(t)$ را برای $t \geq 0$ به دست آورید.



۵- در مدار شکل روبرو مدار معادل تونن را از دو سر a و b بیابید.



مدار الكتریکى نیمسال دوم ۹۱-۹۲

الف	1
ج	2
د	3
ب.ب	4
د	5
الف	6
الف	7
ب.ب	8
د	9
ب.ب	10
د	11
ب.ب	12
د	13
ب.ب	14
الف	15
د	16
د	17
ب.ب	18
الف	19
الف	20
ب.ب	21
الف	22
ب.ب	23
الف	24
ج	25