



زمان آزمون (دقیقه): تستی: ۶۰ تشریحی: ۶۰

تعداد سوالات: تستی: ۲۵ تشریحی: ۵

عنوان درس: مدار منطقی، مدارهای منطقی

رشته تحصیلی/کد درس: مهندسی کامپیوتر (نرم افزار) ۱۱۱۵۰۷۶ - مهندسی فناوری اطلاعات، مهندسی فناوری اطلاعات

کامپیوتر-نرم افزار (چندبخشی)، علوم کامپیوتر (چندبخشی)، مهندسی کامپیوتر (سخت افزار) چندبخشی ۱۱۱۵۱۳۹ - مهندسی مدیریت اجرایی (چندبخشی) ۱۱۱۵۱۹۷ - علوم کامپیوتر ۱۱۱۹۰۰۹ - مهندسی پزشکی - بالینی، مهندسی پزشکی - گرایش بیومکانیک، مهندسی برق - گرایش قدرت، مهندسی برق - گرایش مهندسی پزشکی (بیوالکترونیک)، مهندسی برق - گرایش کنترل، مهندسی برق - گرایش مخابرات، مهندسی برق - گرایش الکترونیک، مهندسی رباتیک ۱۵۱۱۰۷۷

استفاده از ماشین حساب ساده مجاز است

۱- کدام گزینه عدد $(45)_{10}$ را در مبنای ۲ نشان می دهد؟

۱. ۱۰۱۱۰ .۱ ۲. ۱۰۱۱۰۱ .۲ ۳. ۱۱۱۰۱ .۳ ۴. ۱۱۱۰۱۰ .۴

۲- عدد $(B65F)_{16}$ معادل کدام عدد دهدهی است؟

۱. ۴۶۸۷ .۱ ۲. ۴۶۶۸ .۲ ۳. ۶۶۸۷ .۳ ۴. ۴۶۶۸۷ .۴

۳- مبنای هشت عدد $(0.513)_{10}$ در کدام گزینه آمده است؟ (تا ۷ رقم)

۱. $(0.186298)_8$.۱ ۲. $(0.426842)_8$.۲ ۳. $(0.406517)_8$.۳ ۴. $(0.465170)_8$.۴

۴- متمم ۱۰ عدد ۲۴۶۷۰۰ برابر چند است؟

۱. ۷۵۳۲۰۰ .۱ ۲. ۷۵۳۲۹۹ .۲ ۳. ۷۵۳۳۰۰ .۳ ۴. ۸۶۴۳۰۰ .۴

۵- عدد دهدهی ۱۸ در نمایش کد BCD به چه صورت نوشته می شود؟

۱. $(00011000)_{BCD}$.۱ ۲. $(001100)_{BCD}$.۲ ۳. $(0001000)_{BCD}$.۳ ۴. $(10000001)_{BCD}$.۴

۶- عدد $(9)_{10}$ را با کد دهدهی ۲۴۲۱ به چه صورت نوشته می شود؟

۱. ۱۱۱۱ .۱ ۲. ۱۰۰۱ .۲ ۳. ۱۱۰۰ .۳ ۴. ۱۰۰۰ .۴

۷- کدام گزینه بیانگر متمم تابع $F = x'yz' + x'y'z$ است؟

۱. $F' = (x + y' + z) + (x + y + z')$.۱ ۲. $F' = (x + y' + z)(x + y + z')$.۲
۳. $F' = (x' + y + z')(x' + y' + z)$.۳ ۴. $F' = (x' + y + z) + (x' + y' + z)$.۴

۸- تابع بولی $F = A + B'C$ را بصورت جمع مینترم ها در آورید؟

۱. $\sum(1,4,5,6)$.۱ ۲. $\sum(4,5,6)$.۲ ۳. $\sum(1,4,5,6,7)$.۳ ۴. $\sum(1,4,6)$.۴

۹- عبارت $F(x, y, z) = \prod(0,2,4,5)$ بصورت تابع بول در کدام گزینه آمده است؟

۱. $F = xy + x'z$.۱ ۲. $F = x'y' + x'z$.۲ ۳. $F = y + x'z$.۳ ۴. $F = xy$.۴



زمان آزمون (دقیقه): تستی: ۶۰ تشریحی: ۶۰

تعداد سوالات: تستی: ۲۵ تشریحی: ۵

عنوان درس: مدار منطقی، مدارهای منطقی

رشته تحصیلی/کد درس: مهندسی کامپیوتر (نرم افزار) ۱۱۱۵۰۷۶ - مهندسی فناوری اطلاعات، مهندسی فناوری اطلاعات

کامپیوتر-نرم افزار (چندبخشی)، علوم کامپیوتر (چندبخشی)، مهندسی کامپیوتر (سخت افزار) چندبخشی ۱۱۱۵۱۳۹ - مهندسی مدیریت اجرایی (چندبخشی) ۱۱۱۵۱۹۷ - علوم کامپیوتر ۱۱۱۹۰۰۹ - مهندسی پزشکی - بالینی، مهندسی پزشکی - گرایش بیومکانیک، مهندسی برق - گرایش قدرت، مهندسی برق - گرایش مهندسی پزشکی (بیوالکترونیک)، مهندسی برق - گرایش کنترل، مهندسی برق - گرایش مخابرات، مهندسی برق - گرایش الکترونیک، مهندسی رباتیک ۱۵۱۱۰۷۷

۱۰- ساده شده تابع بول $F(w, x, y, z) = \sum(0,1,2,4,5,6,8,9,12,13,14)$ را کدام گزینه نشان می دهد؟

$F = y + w'z$ ۰۱ $F = y + w'z + x'z$ ۰۲ $F = y + w'z + x'z$ ۰۳ $F = y' + w'z' + xz'$ ۰۴

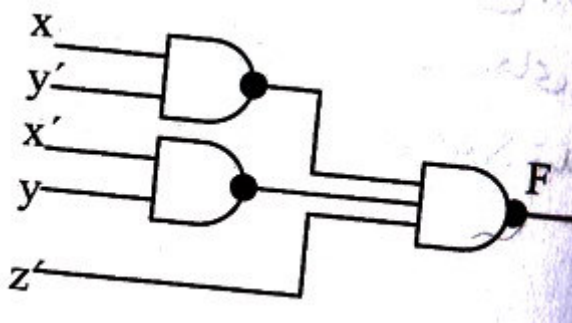
۱۱- تابع بول $F(A, B, C, D) = \sum(0,1,2,5,8,9,10)$ را اگر بخواهیم بصورت جمع حاصلضرب ها ساده کنیم، کدام گزینه درست است؟

$F = BD' + BC' + AC'D$ ۰۱ $F = BD' + BC' + AC'D$ ۰۲
 $F = B'D' + BC' + AC'D$ ۰۳ $F = B'D' + BC' + AC'D$ ۰۴

۱۲- ساده شده تابع بول $F(w, x, y, z) = \sum(1,3,7,11,15)$ که حالات بی اهمیت $d(w, x, y, z) = \sum(0,2,5)$ را دارا می باشد در کدام گزینه نوشته شده است؟

$F = yz + wz$ ۰۱ $F = yz + w'z$ ۰۲ $F = yz + w'z$ ۰۳ $F = y'z + w'z$ ۰۴

۱۳- نمودار منطقی زیر مربوط به کدام تابع بول می باشد؟



$F(x, y, z) = \sum(1,2,3,4,5,7)$ ۰۱ $F(x, y, z) = \sum(1,3,4,5,7)$ ۰۲
 $F(x, y, z) = \sum(1,2,4,5,7)$ ۰۳ $F(x, y, z) = \sum(1,2,3,5,7)$ ۰۴



زمان آزمون (دقیقه): تستی: ۶۰ تشریحی: ۶۰

تعداد سوالات: تستی: ۲۵ تشریحی: ۵

عنوان درس: مدار منطقی، مدارهای منطقی

رشته تحصیلی/کد درس: مهندسی کامپیوتر (نرم افزار) ۱۱۱۵۰۷۶ - مهندسی فناوری اطلاعات، مهندسی فناوری اطلاعات

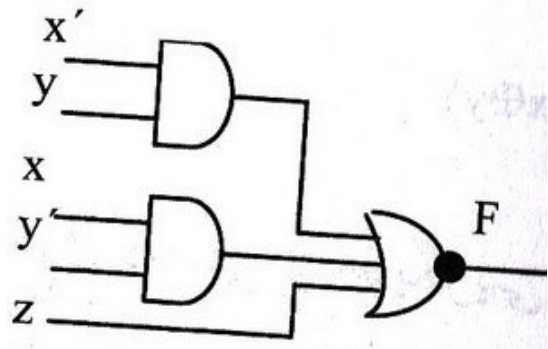
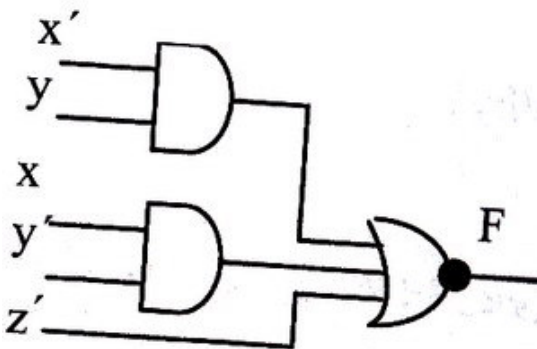
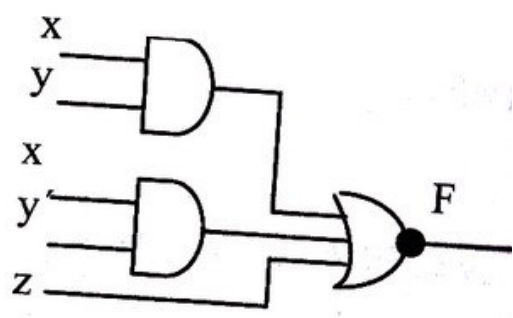
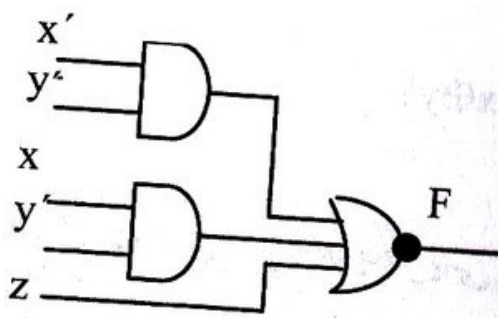
کامپیوتر-نرم افزار (چندبخشی)، علوم کامپیوتر (چندبخشی)، مهندسی کامپیوتر (سخت افزار) چندبخشی ۱۱۱۵۱۳۹ - مهندسی

مدیریت اجرایی (چندبخشی) ۱۱۱۵۱۹۷ - علوم کامپیوتر ۱۱۱۹۰۰۹ - مهندسی پزشکی - بالینی، مهندسی پزشکی - گرایش

بیومکانیک، مهندسی برق - گرایش قدرت، مهندسی برق - گرایش مهندسی پزشکی (بیوالکترونیک)، مهندسی برق - گرایش

کنترل، مهندسی برق - گرایش مخابرات، مهندسی برق - گرایش الکترونیک، مهندسی رباتیک ۱۵۱۱۰۷۷

۱۴- نمایش دو سطحی تابع $F = (x'y + xy' + z)'$ چگونه است؟



۱۵- می خواهیم یک پیام سه بیتی (XYZ) را همراه با یک بیت توازن زوج (p) ارسال کنیم. کدام گزینه درست است؟

۴. $p = x \oplus y \oplus z$

۳. $p = x \oplus yz$

۲. $p = xyz$

۱. $p = xy \oplus z$



زمان آزمون (دقیقه): تستی: ۶۰ تشریحی: ۶۰

تعداد سوالات: تستی: ۲۵ تشریحی: ۵

عنوان درس: مدار منطقی، مدارهای منطقی

رشته تحصیلی/کد درس: مهندسی کامپیوتر (نرم افزار) ۱۱۱۵۰۷۶ - مهندسی فناوری اطلاعات، مهندسی فناوری اطلاعات

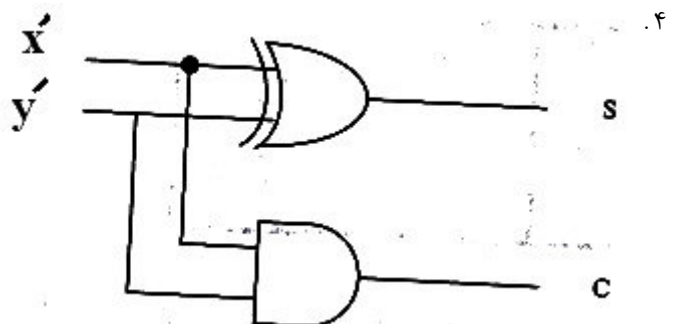
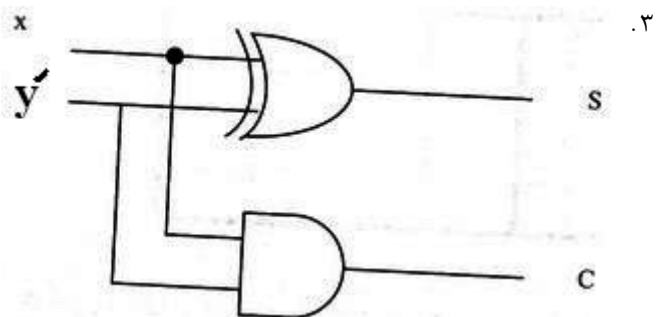
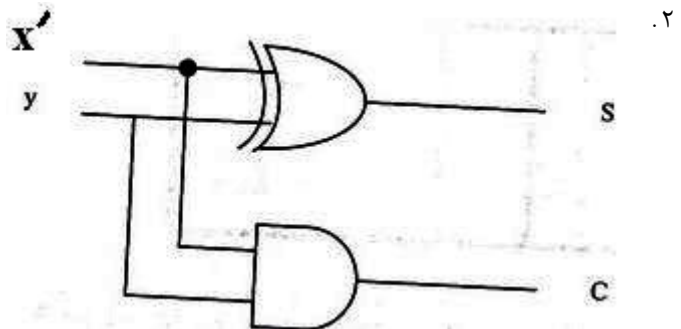
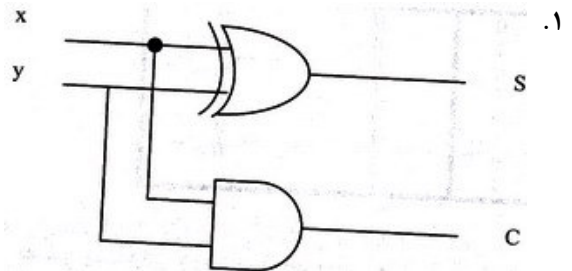
کامپیوتر - نرم افزار (چندبخشی)، علوم کامپیوتر (چندبخشی)، مهندسی کامپیوتر (سخت افزار) چندبخشی ۱۱۱۵۱۳۹ - مهندسی

مدیریت اجرایی (چندبخشی) ۱۱۱۵۱۹۷ - علوم کامپیوتر ۱۱۱۹۰۰۹ - مهندسی پزشکی - بالینی، مهندسی پزشکی - گرایش

بیومکانیک، مهندسی برق - گرایش قدرت، مهندسی برق - گرایش مهندسی پزشکی (بیوالکترونیک)، مهندسی برق - گرایش

کنترل، مهندسی برق - گرایش مخابرات، مهندسی برق - گرایش الکترونیک، مهندسی رباتیک ۱۵۱۱۰۷۷

۱۶- نمودار منطقی یک نیم جمع کننده چگونه است؟





تعداد سوالات: تستی: ۲۵ تشریحی: ۵

زمان آزمون (دقیقه): تستی: ۶۰ تشریحی: ۶۰

عنوان درس: مدار منطقی، مدارهای منطقی

رشته تحصیلی/کد درس: مهندسی کامپیوتر (نرم افزار) ۱۱۱۵۰۷۶ - مهندسی فناوری اطلاعات، مهندسی فناوری اطلاعات

کامپیوتر- نرم افزار (چندبخشی)، علوم کامپیوتر (چندبخشی)، مهندسی کامپیوتر (سخت افزار) چندبخشی ۱۱۱۵۱۳۹ - مهندسی مدیریت اجرایی (چندبخشی) ۱۱۱۵۱۹۷ - علوم کامپیوتر ۱۱۱۹۰۰۹ - مهندسی پزشکی - بالینی، مهندسی پزشکی - گرایش بیومکانیک، مهندسی برق - گرایش قدرت، مهندسی برق - گرایش مهندسی پزشکی (بیوالکترونیک)، مهندسی برق - گرایش کنترل، مهندسی برق - گرایش مخابرات، مهندسی برق - گرایش الکترونیک، مهندسی رباتیک ۱۵۱۱۰۷۷

۲۳- عبارت "اساساً یک ثبات است که وارد یک رشته از حالات از پیش تعیین شده می شود." بیانگر مفهوم کدام واژه است؟

۱. فلیپ فلاپ ۲. لچ ۳. مولتی پلکسر ۴. شمارنده

۲۴- اگر یک سیستم دیجیتال هر بار یک بیت را انتقال دهد این نوع انتقال را چه می نامیم؟

۱. انتقال سریال ۲. انتقال موازی ۳. بار شدن موازی ۴. بار شدن همزمان

۲۵- می خواهیم به کمک یک ثبات، عملیات جابجایی در دو جهت و بار شدن موازی را انجام دهیم. کدام گزینه این امکان را فراهم می کند؟

۱. شیفت رجیستر یک جهته ۲. شیفت رجیستر دو جهته
۳. شیفت رجیستر یونیورسال ۴. با یک مولتی پلکسر

سوالات تشریحی

۱- مدار منطقی عبارت زیر را رسم کنید؟

۱.۴۰ نمره

$$F = (x + y).(x' + y' + z)$$

۲- تابع بولی زیر را با استفاده از گیت های NOR طراحی نمایید.

۱.۴۰ نمره

$$F = (AB' + A'B)(C + D')$$

۳- تابع بول زیر را با استفاده از نقشه کارنو ساده کنید؟

۱.۴۰ نمره

$$F(w, x, y, z) = \sum (0, 2, 4, 5, 7, 8, 9, 14)$$

۴- جدول درستی را برای یک نیم جمع کننده نوشته و نمودار منطقی آن را طوری پیاده سازی نمایید که فقط از گیت های AND و OR استفاده شود؟

۱.۴۰ نمره

۵- فلیپ فلاپ T را با استفاده از یک فلیپ فلاپ D و سایر گیت های منطقی طراحی کنید؟

۱.۴۰ نمره

مدار منطقی نیمسال دوم ۹۱-۹۲

ب	1
د	2
ج	3
ج	4
الف	5
الف	6
ب	7
ج	8
الف	9
د	10
د	11
ج	12
الف	13
ج	14
د	15
الف	16
الف	17
ب	18
ب	19
د	20
ج	21
د	22
د	23
الف	24
ج	25