



زمان آزمون (دقیقه): تستی: ۶۰ تشریحی: ۶۰

تعداد سوالات: تستی: ۲۵ تشریحی: ۵

عنوان درس: ریزپردازنده ۱، میکروپروسورها

رشته تحصیلی/کد درس: مهندسی کامپیوتر (نرم افزار)، علوم کامپیوتر، مهندسی کامپیوتر-نرم افزار (چندبخشی)، مهند

افزار (چندبخشی) ۱۱۵۰۸۷ - علوم کامپیوتر ۱۱۹۰۱۱ - مهندسی پزشکی - بالینی، مهندسی برق - گرایش مهندسی پزشکی

بیوالکترونیک، مهندسی برق - گرایش الکترونیک (۱۵۱۱۰۹۳)

استفاده از ماشین حساب ساده مجاز است

۱- برنامه ای که کدهای نوشته شده به زبان C را به کدهای قابل فهم برای میکرو کنترلر تبدیل می کند چه نام دارد؟

- ۰۱ پروگرامر ۰۲ کامپایلر ۰۳ زبان اسمبلی ۰۴ کد ماشین

۲- در برنامه نویسی زبان C دستور `int` به چه معناست؟

- ۰۱ معرفی اعداد صحیح بدون علامت
۰۲ اعداد صحیح ۸ بیتی
۰۳ معرفی اعداد صحیح علامت دار
۰۴ اعداد صحیح ۳۲ بیتی

۳- متغیرهای محلی که با خارج شدن از یک تابع از بین نمی روند و فقط در بدنه تابع مربوط به خود قابل دسترسی هستند با چه کلاسی ذخیره سازی می شوند؟

- ۰۱ auto ۰۲ extern ۰۳ register ۰۴ static

۴- چه مقداری در متغیر W بعد از انجام عبارت زیر قرار می گیرد؟

`Unsigned int x=8,y=7,z=4,w;`

`w=x+y*6/2+z;`

- ۰۱ ۱۵ ۰۲ ۴۹ ۰۳ ۵۷ ۰۴ ۳۳

۵- چه مقداری در متغیر X بعد از انجام دستورات زیر قرار می گیرد؟

`Unsigned int y,x;`

`X=sizeof (y);`

- ۰۱ ۱۶ ۰۲ ۸ ۰۳ ۲ ۰۴ ۱



زمان آزمون (دقیقه): تستی: ۶۰ تشریحی: ۶۰

تعداد سوالات: تستی: ۲۵ تشریحی: ۵

عنوان درس: ریزپردازنده ۱، میکروپروسورها

رشته تحصیلی/کد درس: مهندسی کامپیوتر (نرم افزار)، علوم کامپیوتر، مهندسی کامپیوتر - نرم افزار (چندبخشی)، مهند

افزار (چندبخشی ۱۱۵۰۸۷ - علوم کامپیوتر ۱۱۹۰۱۱ - مهندسی پزشکی - بالینی، مهندسی برق - گرایش مهندسی پزشکی

(بیوالکتریک)، مهندسی برق - گرایش الکترونیک ۱۵۱۱۰۹۳

۶- کدام سری از AVR ها دارای ابعاد کوچک و تعداد پایه های کمتر می باشند؟

الف. ATtiny

ب. AT90S

ج. ATmega

۱. الف .۲ ب .۳ الف و ب .۴ الف و ج

۷- اطلاعات کدام حافظه میکرو کنترلر AVR در صورت قطع تغذیه میکرو پاک نمی شود؟

۱. flash .۲ SRAM .۳ EEPROM .۴ هیچکدام

۸- بخشهایی از حافظه flash میکرو کنترلر که برای تنظیمات خاصی استفاده می شوند و با پاک کردن میکرو کنترلر از بین نمی روند و تغییر آنها فقط از طریق پروگرامر امکان پذیر است چه نام دارد؟

۱. Boot loader .۲ Fuse Bits .۳ I/O port .۴ Input Capture unit

۹- به منظور تعیین پورت B به عنوان خروجی با مقدار اولیه ۴۶ دسیمال کدام گزینه صحیح می باشد؟

۱. $DDRB=0x00, PORTB=0x46$.۲ $DDRB=0x00, PORTB=46$.۳ $DDRB=0xFF, PORTB=46$.۴ $DDRB=0xFF, PORTB=0x46$

۱۰- در مورد یک LCD با ابعاد ۱۶×۲ کدام گزینه صحیح می باشد؟

۱. ۱۶ سطر و ۲ ستون دارد. .۲ ۲ سطر و ۱۶ ستون دارد. .۳ ۳۲ سطر و ۲ ستون دارد. .۴ ۱۶ سطر و ۳۲ ستون دارد.



زمان آزمون (دقیقه): تستی: ۶۰ تشریحی: ۶۰

تعداد سوالات: تستی: ۲۵ تشریحی: ۵

عنوان درس: ریزپردازنده ۱، میکروپروسورها

رشته تحصیلی/کد درس: مهندسی کامپیوتر (نرم افزار)، علوم کامپیوتر، مهندسی کامپیوتر - نرم افزار (چندبخشی)، مهند

افزار (چندبخشی) ۱۱۵۰۸۷ - علوم کامپیوتر ۱۱۹۰۱۱ - مهندسی پزشکی - بالینی، مهندسی برق - گرایش مهندسی پزشکی

(بیوالکترونیک)، مهندسی برق - گرایش الکترونیک ۱۵۱۱۰۹۳

۱۱- از کدام تابع برای نمایش عبارت "ATmega16" روی LCD میتوان استفاده نمود؟

الف. lcd_puts()

ب. lcd_putsf()

ج. lcd_putchar()

۱. الف ۲. ب ۳. الف و ب ۴. ج

۱۲- از دستورهایی ("sei") #asm و ("cli") #asm به ترتیب به چه منظور استفاده می شود؟

۱. فعال کردن وقفه کلی، غیر فعال کردن وقفه کلی

۲. فعال کردن وقفه خارجی، غیر فعال کردن وقفه خارجی

۳. غیر فعال کردن وقفه کلی، فعال کردن وقفه کلی

۴. غیر فعال کردن وقفه خارجی، فعال کردن وقفه خارجی

۱۳- کدام گزینه در مورد رجیستر MCUCR صحیح می باشد؟

۱. توسط بیت های ۰ و ۱ این رجیستر میتوان نحوه تحریک شدن وقفه خارجی یک را تعیین نمود.

۲. توسط بیت های ۰ و ۱ این رجیستر میتوان نحوه تحریک شدن وقفه خارجی صفر را تعیین نمود.

۳. توسط بیت های ۲ و ۳ این رجیستر میتوان نحوه تحریک شدن وقفه خارجی صفر را تعیین نمود.

۴. توسط بیت های ۱ و ۲ این رجیستر می توان نحوه تحریک شدن وقفه خارجی صفر را تعیین نمود.

۱۴- کدام گزینه در مورد رجیستر GICR صحیح می باشد؟

۱. با یک کردن بیت ۷ این رجیستر وقفه خارجی دو فعال میگردد.

۲. با یک کردن بیت ۵ این رجیستر وقفه خارجی دو فعال میگردد.

۳. با یک کردن بیت ۶ این رجیستر وقفه خارجی دو فعال میگردد.

۴. با یک کردن بیت ۴ این رجیستر وقفه خارجی دو فعال میگردد.

۱۵- در کدام یک از مدهای تایمر مقدار TOP با مقدار MAX برابر است؟

۱. مد مقایسه ای ۲. مد مدولاسیون عرض پالس سریع

۳. مد مدولاسیون عرض پالس صحیح فاز ۴. مد نرمال



تعداد سوالات: تستی: ۲۵ تشریحی: ۵

زمان آزمون (دقیقه): تستی: ۶۰ تشریحی: ۶۰

عنوان درس: ریزپردازنده ۱، میکروپروسورها

رشته تحصیلی/کد درس: مهندسی کامپیوتر (نرم افزار)، علوم کامپیوتر، مهندسی کامپیوتر - نرم افزار (چندبخشی)، مهند

افزار (چندبخشی ۱۱۵۰۸۷ - علوم کامپیوتر ۱۱۹۰۱۱ - مهندسی پزشکی - بالینی، مهندسی برق - گرایش مهندسی پزشکی

(بیوالکترونیک)، مهندسی برق - گرایش الکترونیک ۱۵۱۱۰۹۳

۱۶- اگر بخواهیم با استفاده از تایمر صفر یک موج مربعی یک کیلو هرتز بر روی یک پایه خروجی ایجاد نماییم مقدار اولیه رجیستر تایمر صفر چقدر می باشد؟ (کریستال را $F_{osc}=8MHz$ و $N=256$ انتخاب می کنیم)

۱. ۲۴۰٫۶ ۲. ۲۴۰ ۳. ۱۹۳٫۵ ۴. ۱۹۳

۱۷- وقتی که تایمر یا کانتر به حداکثر مقدار خود می رسد وارد چه حالتی می شوند؟

۱. حالت مقایسه ای ۲. حالت معکوس ۳. حالت مقایسه اجباری ۴. حالت سرریز

۱۸- مبدل آنالوگ به دیجیتال استفاده شده در AVR ها از چه نوعی می باشد؟

۱. سیگما-دلتا (SIGMA-DELTA) ۲. پایپ لاین (PIPE LINE) ۳. فلش (FLASH) ۴. تقریب های متوالی (SAR)

۱۹- با یک کردن کدام یک از بیت های زیر مقایسه کننده آنالوگ را خاموش می کنیم؟

۱. بیت ADEN در رجیستر ADCSRA ۲. بیت ACD در رجیستر ACSR ۳. بیت ADTS در رجیستر SFLOR ۴. بیت ADIE در رجیستر ADCSRA

۲۰- اگر بیت های ۲ و ۱ رجیستر ADCSRA دارای مقادیر (۰۰۰) و (۱۱۱) شوند ضریب تقسیم فرکانسی ADC به ترتیب چه مقدارهایی خواهد شد؟

۱. ۱۲۸ و ۲ ۲. ۱۲۸ و ۱ ۳. ۶۴ و ۲ ۴. ۶۴ و ۱

۲۱- کدام گزینه در مورد ارتباط جانبی سریال SPI صدق می کند؟

- الف. این نوع ارتباط برای فواصل کوتاه با سرعت بالا استفاده می شود
ب. توسط این ارتباط دهی چندین میکروکنترلر را به صورت master و slave شبکه بندی کرد
ج. توسط این ارتباط دهی میتوان یک میکروکنترلر AVR با کارتهای حافظه MMC و SD را فراهم کرد
۱. گزینه الف ۲. گزینه ب و الف ۳. گزینه ج ۴. گزینه الف و ب و ج

۲۲- کدام گزینه در مورد پایه های ارتباط دهی میکروکنترلر در پروتکل SPI صحیح می باشد؟

۱. MOSI خط انتقال اطلاعات از slave به master ۲. SCK خط کلاک ایجاد شده توسط slave ۳. SS خط انتخاب slave با سطح منطقی صفر ۴. MISO خط انتقال اطلاعات از master به slave

زمان آزمون (دقیقه): تستی: ۶۰ تشریحی: ۶۰

تعداد سوالات: تستی: ۲۵ تشریحی: ۵

عنوان درس: ریزپردازنده ۱، میکروپروسورها

رشته تحصیلی/کد درس: مهندسی کامپیوتر(نرم افزار)، علوم کامپیوتر، مهندسی کامپیوتر-نرم افزار(چندبخشی)، مهند

افزار(چندبخشی ۱۱۵۰۸۷ - علوم کامپیوتر ۱۱۹۰۱۱ - مهندسی پزشکی - بالینی، مهندسی برق - گرایش مهندسی پزشکی

(بیوالکترونیک)، مهندسی برق - گرایش الکترونیک ۱۵۱۱۰۹۳

۲۳- مفهوم USART در میکرو کنترلر AVR چیست؟

۰۱. ارتباط سریال سنکرون
۰۲. ارتباط سریال آسنکرون
۰۳. ارتباط سریال به صورت سنکرون و یا آسنکرون
۰۴. هیچکدام

۲۴- مفهوم کدام کارکتر کنترلی در تابع printf صحیح می باشد؟

۰۱. C٪ نمایش عدد صحیح بدون علامت در مبنای ۱۰
۰۲. d٪ نمایش عدد صحیح علامت دار در مبنای ۱۰
۰۳. i٪ نمایش یک کارکتر اسکی
۰۴. S٪ نمایش عدد اعشاری

۲۵- در مورد فرمت بسته های آدرس و دیتا بر روی باس TWI کدام گزینه صحیح می باشد؟

۰۱. بسته آدرس به صورت ۹ بیتی می باشد که شامل هفت بیت آدرس و یک بیت R/W و یک بیت پالس شناسایی ACK می باشد.
۰۲. بسته دیتا به صورت ۹ بیتی می باشد که شامل هفت بیت دیتا و یک بیت R/W و یک بیت پالس شناسایی ACK می باشد.
۰۳. بسته آدرس به صورت ۸ بیتی می باشد که شامل هفت بیت آدرس و یک بیت R/W می باشد.
۰۴. بسته دیتا به صورت ۸ بیتی می باشد که شامل هفت بیت دیتا و یک بیت R/W می باشد.

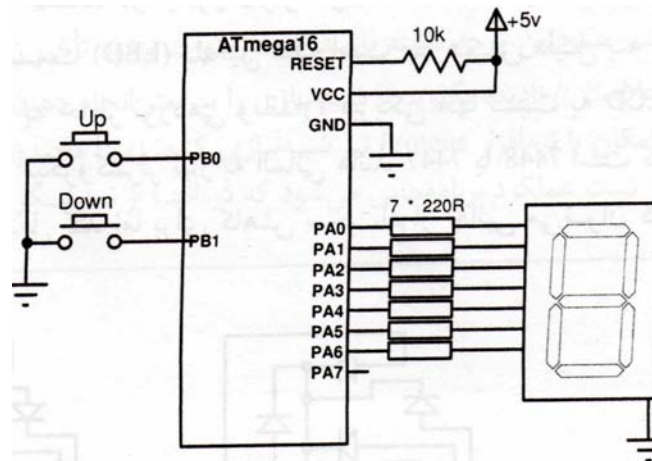
سوالات تشریحی

نمره ۱.۴۰

۱- تفاوت معماری CISC با معماری پیشرفته RISC چیست؟ (پنج مورد را نام ببرید).

نمره ۱.۴۰

۲- برنامه ای بنویسید که وضعیت دو کلید فشاری UP و DOWN را بررسی نماید و مقدار عددی نمایشگر تک رقمی نوع کاتد مشترک را افزایش و یا کاهش دهد؟





زمان آزمون (دقیقه): تستی: ۶۰ تشریحی: ۶۰

تعداد سوالات: تستی: ۲۵ تشریحی: ۵

عنوان درس: ریزپردازنده ۱، میکروپروسورها

رشته تحصیلی/کد درس: مهندسی کامپیوتر (نرم افزار)، علوم کامپیوتر، مهندسی کامپیوتر-نرم افزار (چندبخشی)، مهند

افزار (چندبخشی ۱۱۵۰۸۷ - علوم کامپیوتر ۱۱۹۰۱۱ - مهندسی پزشکی - بالینی، مهندسی برق - گرایش مهندسی پزشکی

(بیوالکترونیک)، مهندسی برق - گرایش الکترونیک ۱۵۱۱۰۹۳

نمره ۱.۴۰

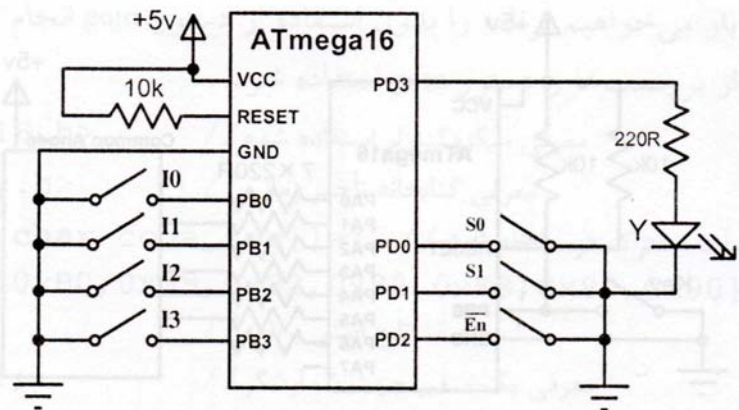
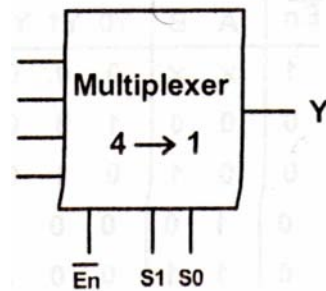
۳- روشهای interrupt و polling را به طور خلاصه با هم مقایسه کنید و مراحل اجرای وقفه را بنویسید؟

نمره ۱.۴۰

۴- روشهای حذف نویز آنالوگ بر روی عملکرد ADC را توضیح دهید؟

نمره ۱.۴۰

۵- برنامه ای بنویسید که عملکرد یک مالتی پلکسر ۴ به ۱ را همراه با فعال ساز شبیه سازی نماید؟



ریزپردازنده نیمسال دوم ۹۱-۹۲

ب	1
ج	2
د	3
د	4
ج	5
الف	6
ج	7
ب	8
ج	9
ب	10
ج	11
الف	12
ب	13
ب	14
د	15
ب	16
د	17
د	18
ب	19
الف	20
د	21
ج	22
ج	23
ب	24
الف	25
ب	26
الف	27
ب	28
ج	29
د	30