



زمان آزمون (دقیقه): تستی: ۶۰ تشریحی: ۶۰

تعداد سوالات: تستی: ۲۵ تشریحی: ۵

عنوان درس: الکترونیک ۱، مدارهای الکترونیکی

رشته تحصیلی/کد درس: مهندسی کامپیوتر(سخت افزار)، مهندسی کامپیوتر(نرم افزار)، مهندسی کامپیوتر-نرم افزار)

مدیریت اجرایی ۱۳۱۱۰۲۰ - مهندسی رباتیک ۱۳۱۹۰۳۶

استفاده از ماشین حساب ساده مجاز است

۱- در یک پیوند P-N مدار باز از جنس سیلیکون، چگالی ناخالصی طرفهای N و P به ترتیب  $N_D = 10^{16} cm^{-3}$  ،

$N_A = 10^{15} cm^{-3}$  می باشند. با فرض  $n_i = 1.5 * 10^{10} cm^{-3}$  میزان اختلاف پتانسیل مدار باز در دمای معمولی اتاق برابر با

کدامیک از گزینه های زیر می باشد؟

- ۱. ۱۲۴۶ میلی ولت
- ۲. ۱۲۴۶- میلی ولت
- ۳. ۶۳۸ میلی ولت
- ۴. ۶۳۸- میلی ولت

۲- کدام گزینه در مورد نیمه هادی نوع P صحیح می باشد؟

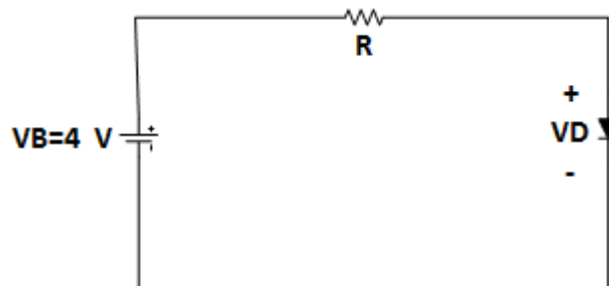
- ۱. حفره ها حاملهای اقلیت و الکترونها حاملهای اکثریت هستند.
- ۲. حفره ها حاملهای اکثریت و الکترونها حاملهای اقلیت هستند.
- ۳. نیمه هادی نوع P خود به تنهایی قادر به عبور جریان می باشد.
- ۴. میزان حاملهای اقلیت و اکثریت در این نوع نیمه هادی با هم برابر است.

۳- کدام گزینه در مورد عرض ناحیه تهی بایاس معکوس دیود صحیح می باشد؟

- ۱. عرض ناحیه تهی کاهش می یابد.
- ۲. عرض ناحیه تهی تغییر نمی کند.
- ۳. ناحیه تهی از بین می رود.
- ۴. عرض ناحیه تهی افزایش می یابد.

۴- در مدار شکل زیر با فرض اینکه جریان نامی ۱۰ میلی آمپر و ولتاژ نامی ۷،۰ ولت باشد، کدام گزینه در مورد مقاومت استاتیکی

صحیح می باشد؟



- ۱. ۳۳۰ اهم
- ۲. ۴۰۰ اهم
- ۳. ۷۰ اهم
- ۴. ۵،۲ اهم

۵- کدامیک از گزینه های زیر مربوط به دیودهایی هستند که همگی در بایاس مستقیم کار می کنند؟

- ۱. LED و تونلی و فوتودیود
- ۲. LED و تونلی
- ۳. خازنی و فوتودیود
- ۴. دیود معمولی و فوتودیود

زمان آزمون (دقیقه): تستی: ۶۰ تشریحی: ۶۰

تعداد سوالات: تستی: ۲۵ تشریحی: ۵

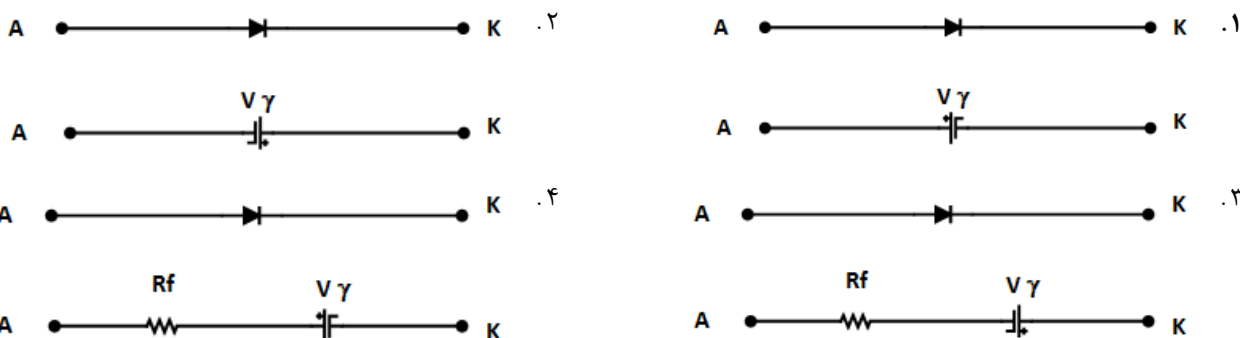
عنوان درس: الکترونیک ۱، مدارهای الکترونیکی

رشته تحصیلی/کد درس: مهندسی کامپیوتر(سخت افزار)، مهندسی کامپیوتر(نرم افزار)، مهندسی کامپیوتر-نرم افزار  
مدیریت اجرایی ۱۳۱۱۰۲۰ - مهندسی رباتیک ۱۳۱۹۰۳۶

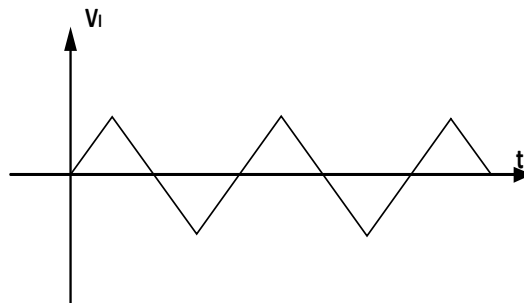
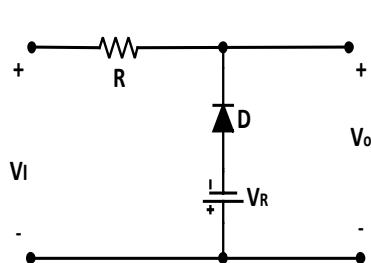
۶- با فرض اینکه تغییرات دما ۲۰ باشد، جریان اشباع معکوس چند برابر خواهد شد؟

- ۰.۱ برابر      ۰.۲ برابر      ۰.۳ برابر      ۰.۴ تغییر نمی کند.

۷- کدام گزینه مدار معادل دیود واقعی در حالت خطی پاره ای می باشد؟



۸- با توجه به شکل موج ورودی در مدار شکل زیر، با فرض ایده آل بودن دیود کدامیک از گزینه های زیر در مورد شکل موج خروجی صحیح می باشد؟



- ۰.۱  $V_i \leq -V_R: V_o = -V_R$   
 ۰.۲  $V_i \leq V_R: V_o = V_R$   
 ۰.۳  $V_i \geq -V_R: V_o = V_R$   
 ۰.۴  $V_i \geq V_R: V_o = -V_R$   
 ۰.۱  $V_i \leq -V_R: V_o = -V_R$   
 ۰.۲  $V_i \geq -V_R: V_o = V_i$   
 ۰.۳  $V_i \geq V_R: V_o = V_R$   
 ۰.۴  $V_i \leq -V_R: V_o = V_i$

۹- در یک مدار یکسو کننده تمام موج با فرض اعمال ولتاژ سینوسی با دامنه ماکزیمم ۲۲۰ ولت و مقاومت بار ۱ کیلو اهم،  $V_{dc}$  برابر با کدامیک از گزینه های زیر می باشد؟

- ۰.۱ ولت ۷۰      ۰.۲ ولت ۱۴۰      ۰.۳ ولت ۲۱۰      ۰.۴ ولت ۴۴۰



تعداد سوالات: تستی: ۲۵ تشریحی: ۵

زمان آزمون (دقیقه): تستی: ۶۰ تشریحی: ۶۰

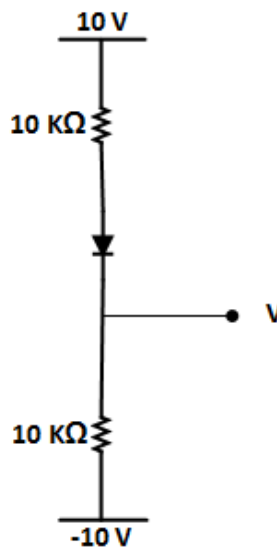
عنوان درس: الکترونیک ۱، مدارهای الکترونیکی

رشته تحصیلی/کد درس: مهندسی کامپیوتر(سخت افزار)، مهندسی کامپیوتر(نرم افزار)، مهندسی کامپیوتر-نرم افزار  
مدیریت اجرایی ۱۳۱۱۰۲۰ - مهندسی رباتیک ۱۳۱۹۰۳۶

۱۰- یک مدار کلمپ (مهار کننده) از چه اجزایی تشکیل شده است؟

۱. منبع ولتاژ- مقاومت- دیود  
۲. منبع ولتاژ- مقاومت- دیود زنر  
۳. منبع ولتاژ- خازن- دیود زنر  
۴. منبع ولتاژ- خازن- دیود

۱۱- در مدار شکل زیر، ولتاژ  $V$  برابر با کدامیک از گزینه های زیر می باشد؟ (دیود را ایده ال فرض کنید)



۱. ۱۰- ولت      ۲. صفر      ۳. ۱۰- ولت      ۴. ۲۰- ولت

۱۲- پیوند بیس-امیتر و بیس-کلکتور در ترانزیستور به ترتیب در چه وضعیتی باید قرار گیرند تا ترانزیستور در ناحیه فعال قرار گیرد؟

۱. بیاس معکوس- بیاس معکوس  
۲. بیاس معکوس- بیاس مستقیم  
۳. بیاس مستقیم- بیاس معکوس  
۴. بیاس مستقیم- بیاس مستقیم



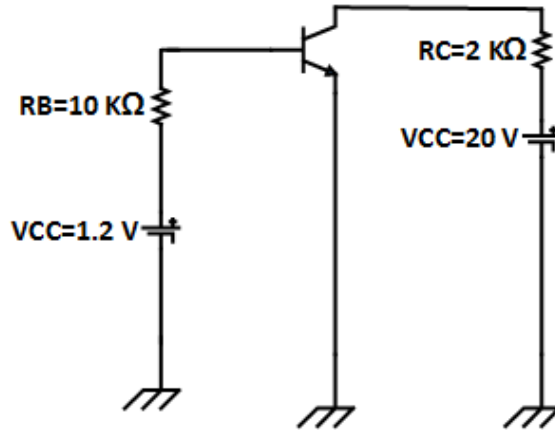
زمان آزمون (دقیقه): تستی: ۶۰ تشریحی: ۶۰

تعداد سوالات: تستی: ۲۵ تشریحی: ۵

عنوان درس: الکترونیک ۱، مدارهای الکترونیکی

رشته تحصیلی/کد درس: مهندسی کامپیوتر(سخت افزار)، مهندسی کامپیوتر(نرم افزار)، مهندسی کامپیوتر-نرم افزار  
مدیریت اجرایی ۱۳۱۱۰۲۰ - مهندسی رباتیک ۱۳۱۹۰۳۶

۱۳- در مدار شکل زیر با فرض  $\beta = 100, V_{BE(ON)} = 0.7$ ، مقادیر  $V_{CE}, I_C$  برابر با کدامیک از گزینه های زیر می باشد؟



۲.  $V_{CE} = 20, I_C = 0.005$

۱.  $V_{CE} = 20, I_C = 5$

۴.  $V_{CE} = 10, I_C = 5$

۳.  $V_{CE} = 10, I_C = 0.005$

۱۴- کدام گزینه در مورد ترانزیستورهای پیوندی دو قطبی صحیح می باشد؟

۱. فقط حاملهای اکثریت در ایجاد جریان دخالت دارد.

۲. فقط حاملهای اقلیت در ایجاد جریان دخالت دارد.

۳. هم حاملهای اکثریت و هم حاملهای اقلیت در ایجاد جریان نقش دارند.

۴. یا حاملهای اکثریت یا حاملهای اقلیت در ایجاد جریان نقش دارند.

۱۵- کدامیک گزینه در مورد رابطه بین جریان بیس و کلکتور در ناحیه اشباع صحیح می باشد؟

۴.  $I_c(sat) = \alpha I_B$

۳.  $I_c(sat) = \beta I_B$

۲.  $I_c(sat) > \beta I_B$

۱.  $I_c(sat) < \beta I_B$

۱۶- در تقویت کننده های خطی، برای جلوگیری از برش یا اعوجاج در سیگنال خروجی چه نکته ای باید مدنظر قرار گیرد؟

۲. حتی الامکان ولتاژ نقطه کار صفر شود..

۱. حتی الامکان جریان نقطه کار صفر شود..

۴. حتی الامکان خط بار ac, DC یکدیگر قطع کنند.

۳. حتی الامکان نقطه کار در وسط خط بار ac قرار گیرد.

۱۷- در مدار خودبایاس وجود مقاومت امیتر چه کمکی به مدار می کند؟

۲. پایداری نسبت به  $\beta$

۱. پایداری حرارتی

۴. کاهش بهره جریان

۳. کاهش امپدانس خروجی



تعداد سوالات: تستی: ۲۵ تشریحی: ۵

زمان آزمون (دقیقه): تستی: ۶۰ تشریحی: ۶۰

عنوان درس: الکترونیک ۱، مدارهای الکترونیکی

رشته تحصیلی/کد درس: مهندسی کامپیوتر(سخت افزار)، مهندسی کامپیوتر(نرم افزار)، مهندسی کامپیوتر-نرم افزار  
مدیریت اجرایی ۱۳۱۱۰۲۰ - مهندسی رباتیک ۱۳۱۹۰۳۶

۱۸- در بحث پایداری نقطه کار ترانزیستور، جریان کلکتور به کدامیک از گزینه های ذیل وابسته نیست؟

- ۱.  $I_{CBO}$
- ۲.  $V_{BE}$
- ۳.  $V_{CE}$
- ۴.  $\beta$

۱۹- در مدل هیبرید ترانزیستور در فرکانسهای پایین، بهره ولتاژ معکوس در حالیکه ورودی مدار باز باشد کدامیک از گزینه های زیر می باشد؟

- ۱.  $h_i$
- ۲.  $h_f$
- ۳.  $h_r$
- ۴.  $h_o$

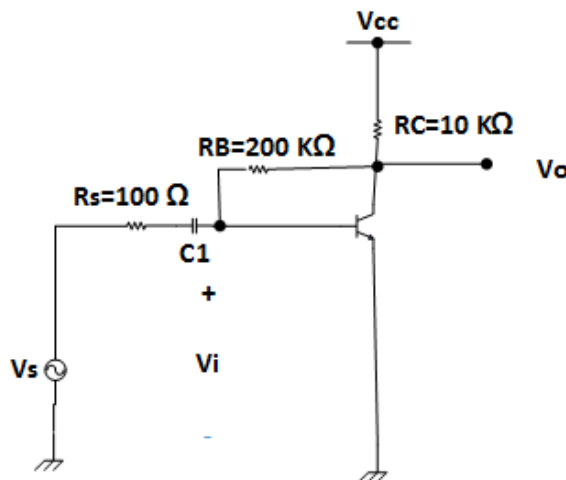
۲۰- مدل هیبرید ترانزیستور از چه المانهایی تشکیل شده است؟

- ۱. دو مقاومت و دو منبع وابسته ولتاژ
- ۲. دو مقاومت و دو منبع وابسته جریان
- ۳. دو مقاومت و یک منبع مستقل جریان و یک منبع مستقل ولتاژ
- ۴. دو مقاومت و یک منبع وابسته جریان و یک منبع وابسته ولتاژ

۲۱- کدام گزینه در مورد تقویت کننده امیتر مشترک صحیح می باشد؟

- ۱. بهره ولتاژ کم
- ۲. بهره جریان کم
- ۳. بهره ولتاژ منفی
- ۴. مقاومت خروجی زیاد

۲۲- در مدار شکل ذیل، با فرض  $h_{fe} = 100, h_{ie} = 1.5K\Omega, h_{oe}^{-1} = 40K\Omega$  مقدار  $A_v$  برابر با کدامیک از گزینه های ذیل می باشد؟



- ۱. ۵۱۳
- ۲. -۵۱۳
- ۳. ۱۹,۵
- ۴. -۱۹,۵

زمان آزمون (دقیقه): تستی: ۶۰ تشریحی: ۶۰

تعداد سوالات: تستی: ۲۵ تشریحی: ۵

عنوان درس: الکترونیک ۱، مدارهای الکترونیکی

رشته تحصیلی/کد درس: مهندسی کامپیوتر(سخت افزار)، مهندسی کامپیوتر(نرم افزار)، مهندسی کامپیوتر-نرم افزار  
مدیریت اجرایی ۱۳۱۱۰۲۰ - مهندسی رباتیک ۱۳۱۹۰۳۶

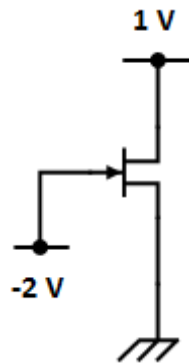
۲۳- کدامیک از گزینه های زیر در مورد خازنهای کوپلاژ و خازنهای بای پس در امیتر در یک تقویت کننده ترانزیستوری صحیح می باشد؟

۱. خازنهای کوپلاژ باعث حذف ارتباط DC بین طبقات ترانزیستوری می باشد و خازنهای بای پس باعث افزایش بهره ولتاژ می شود.
۲. خازنهای بای پس باعث حذف ارتباط DC بین طبقات ترانزیستوری می باشد و خازنهای کوپلاژ باعث افزایش بهره ولتاژ می شود.
۳. خازنهای کوپلاژ باعث حذف ارتباط DC بین طبقات ترانزیستوری می باشد و خازنهای بای پس باعث کاهش بهره ولتاژ می شود.
۴. خازنهای بای پس باعث حذف ارتباط DC بین طبقات ترانزیستوری می باشد و خازنهای کوپلاژ باعث کاهش بهره ولتاژ می شود.

۲۴- کدام گزینه زیر در ایجاد جریان در ترانزیستور اثر میدان (FET) نقش دارد؟

۱. تنها الکترون آزاد
۲. تنها حفره
۳. الکترون آزاد یا حفره
۴. الکترون آزاد و حفره

۲۵- در مدار شکل زیر با فرض  $|V_p| = 3$  کدامیک از گزینه های زیر صحیح می باشد؟

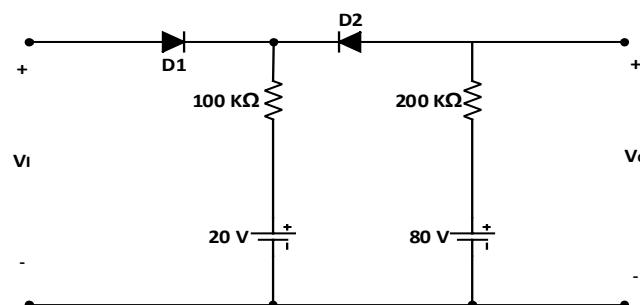


۱. در ناحیه قطع است.
۲. در مرز قطع و تریودی است.
۳. در مرز قطع و اشباع است.
۴. در مرز اشباع و تریودی است.

### سوالات تشریحی

۱.۴۰ نمره

۱- در مدار شکل زیر با فرض اینکه دیودها ایده آل هستند، مشخصه انتقالی  $V_o - V_i$  را محاسبه و رسم نمایید.





زمان آزمون (دقیقه): تستی: ۶۰ تشریحی: ۶۰

تعداد سوالات: تستی: ۲۵ تشریحی: ۵

عنوان درس: الکترونیک ۱، مدارهای الکترونیکی

رشته تحصیلی/کد درس: مهندسی کامپیوتر(سخت افزار)، مهندسی کامپیوتر(نرم افزار)، مهندسی کامپیوتر-نرم افزار

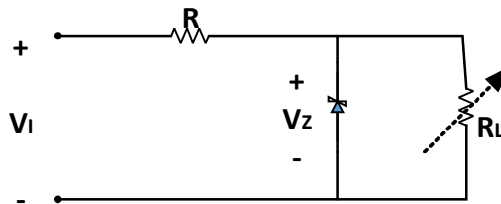
مدیریت اجرایی ۱۳۱۱۰۲۰ - مهندسی رباتیک ۱۳۱۹۰۳۶

نمره ۱.۴۰

۲- در مدار شکل زیر با فرض

$$V_Z = 6.8V, I_K = 0.2mA, I_{Z \max} = 10mA, R_{L \min} = 1k\Omega$$

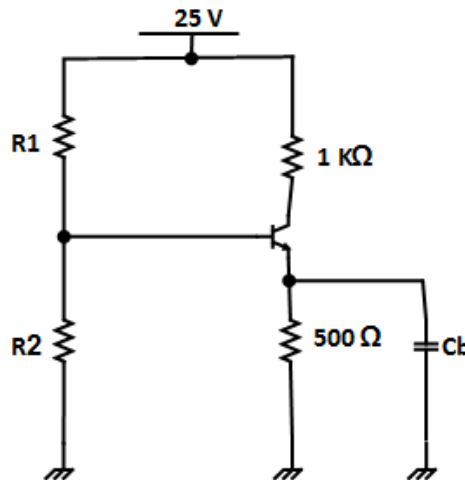
و  $11V \leq V_I \leq 13V$  مقدار مقاومت  $R$  و  $R_{L \max}$  را محاسبه نمایید.



نمره ۱.۴۰

۳- در مدار شکل زیر با فرض  $100 < \beta < 200$ ، مقادیر مقاومت‌های  $R_2, R_1$  را به گونه ای بیابید که دامنه نوسان

متقارن جریان کلکتور حداکثر شده و نقطه کار پایداری خوبی داشته باشد.





تعداد سوالات: تستی: ۲۵ تشریحی: ۵

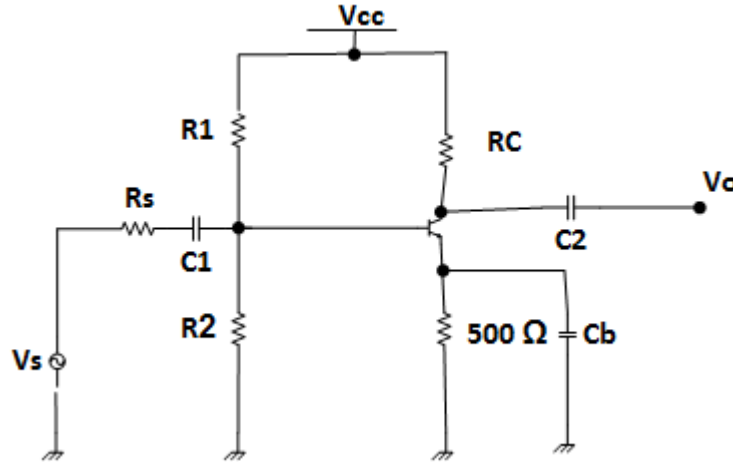
زمان آزمون (دقیقه): تستی: ۶۰ تشریحی: ۶۰

عنوان درس: الکترونیک ۱، مدارهای الکترونیکی

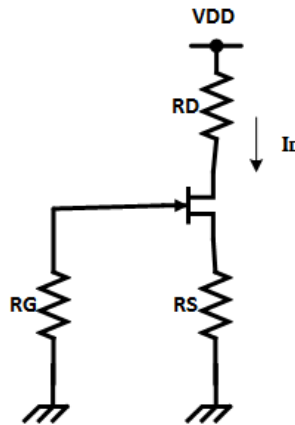
رشته تحصیلی/کد درس: مهندسی کامپیوتر(سخت افزار)، مهندسی کامپیوتر(نرم افزار)، مهندسی کامپیوتر-نرم افزار

مدیریت اجرایی ۱۳۱۱۰۲۰ - مهندسی رباتیک ۱۳۱۹۰۳۶

۴- در مدار شکل زیر با فرض  $R_B \gg h_{ie}, R_S = 100\Omega, R_C = 1K\Omega$  مقادیر  $R_O, A_I, R_i, A_V$  از ۱.۴۰ نمره  
مقادیر  $h_{re}, h_{oe}$  صرف نظر کنید).



۵- در مدار شکل زیر، پارامترهای JFET عبارتند از:  $|V_P| = 4V, I_{DSS} = 16mA$ . با فرض:  $V_{DD} = 20V, R_D = 4K\Omega, R_S = 1K\Omega$  مقادیر  $I_D, V_{DS}$  نقطه کار را محاسبه کنید.





مدار الکترونیکی ترم دوم ۹۲-۹۳

ج	1
ب.	2
د	3
ج	4
ب.	5
ب.	6
د	7
الف	8
ب.	9
د	10
ب.	11
ج	12
د	13
ج	14
الف	15
ج	16
الف	17
ج	18
ج	19
د	20
ج	21
ب.	22
الف	23
ج	24
د	25
	26
ب.	27
الف	28
ب.	29
الف	30