



تعداد سوالات: تستی: ۳۰ تشریحی: ۰
زمان آزمون (دقیقه): تستی: ۱۲۰ تشریحی: ۰

عنوان درس: مبانی نظریه محاسبه، نظریه اتوماتها و زبانها، نظریه زبانها و ماشینها، نظریه زبانها و ماشینها

رشته تحصیلی/کد درس: علوم کامپیوتر ۱۱۱۳۳۱ - مهندسی کامپیوتر (نرم افزار) ۱۱۱۵۰۸۳ - مهندسی کامپیوتر-نر

مهندسی فناوری اطلاعات، مهندسی فناوری اطلاعات (چندبخشی)، مهندسی کامپیوتر (سخت افزار)، مهندسی کامپیوتر-نرم،

افزار (چندبخشی) ۱۱۱۵۱۵۷ - علوم کامپیوتر ۱۱۱۵۱۶۵

۱- زبانهای مستقل از متن L_1 و L_2 به شرح زیر مفروضند. کدام گزینه در مورد زبان L درست است؟

$$L_1 = \{a^n b a a^m \mid n \geq m \geq 0\}$$

$$L_2 = \{a^n b^m \mid n > m \geq 0\}$$

$$L = \{x \mid xy \in L_1, y \in L_2\}$$

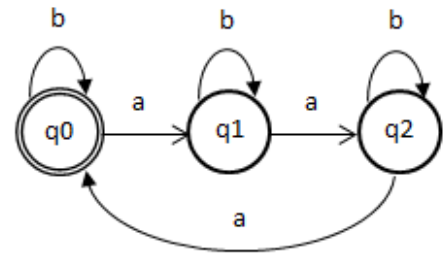
$$L = \{a^n b a \mid n \geq 0\} \quad \cdot ۲$$

$$L = \{a^n b \mid n \geq 0\} \quad \cdot ۱$$

$$L = \{a^n b a^m \mid n \geq m \geq 0\} \quad \cdot ۴$$

$$L = \{a^n b a^{m+1} \mid n \geq m > 0\} \quad \cdot ۳$$

۲- زبان معادل با DFA مقابل کدام است؟



$$L(M) = \{w \mid w \in \{a, b\}^*, |w| \bmod 3 = 0\} \quad \cdot ۲$$

$$L(M) = \{w \mid w \in \{a, b\}^*, n_a(w) \bmod 3 = 0\} \quad \cdot ۱$$

$$L(M) = \{w \mid w \in \{a, b\}^*, b^* a b^* a b^*\} \quad \cdot ۴$$

$$L(M) = \{w \mid w \in \{a, b\}^*, a^{2n} b^{3n} \quad n \geq 0\} \quad \cdot ۳$$

تعداد سوالات: تستی: ۳۰ تشریحی: ۰
زمان آزمون (دقیقه): تستی: ۱۲۰ تشریحی: ۰

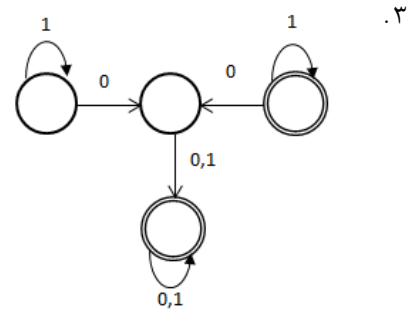
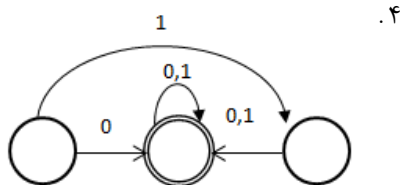
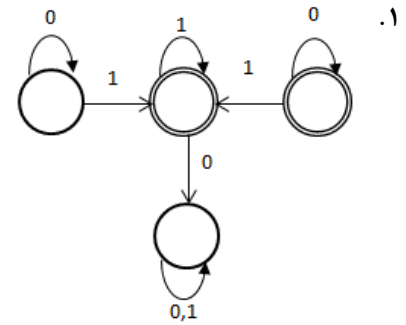
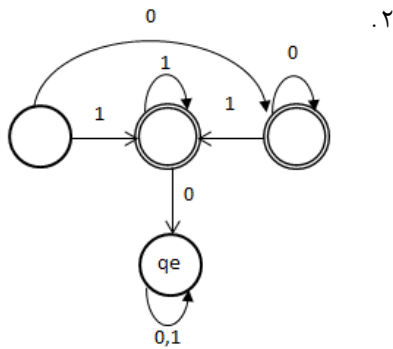
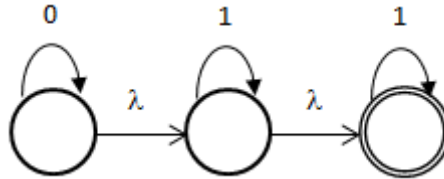
عنوان درس: مبانی نظریه محاسبه، نظریه اتوماتها و زبانها، نظریه زبانها و ماشینها

رشته تحصیلی/کد درس: علوم کامپیوتر ۱۱۱۱۳۳۱ - مهندسی کامپیوتر (نرم افزار) ۱۱۱۵۰۸۳ - مهندسی کامپیوتر-نر

(، مهندسی فناوری اطلاعات، مهندسی فناوری اطلاعات (چندبخشی)، مهندسی کامپیوتر (سخت افزار)، مهندسی کامپیوتر-نرم

افزار (چندبخشی) ۱۱۱۵۱۵۷ - علوم کامپیوتر ۱۱۱۵۱۶۵

۳- DFA معادل NFA مقابل کدام گزینه است؟



۴- عبارت منظم معادل مجموعه زیر کدام است؟

{ $a^n b^m$ | زوج است $n+m$ }

۴. $(aa)^*(ab)(bb)^*$

۳. $(aa + bb)^*(\lambda + ab)$

۲. $(aa)^*(\lambda + ab)(bb)^*$

۱. $a^*(ab)b^*$

تعداد سوالات: تستی: ۳۰ تشریحی: ۰
زمان آزمون (دقیقه): تستی: ۱۲۰ تشریحی: ۰

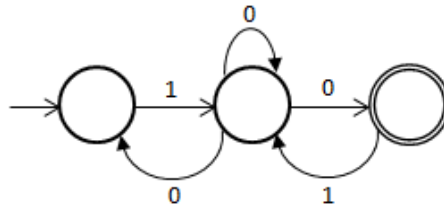
عنوان درس: مبانی نظریه محاسبه، نظریه اتوماتها و زبانها، نظریه زبانها و ماشینها، نظریه زبانها و ماشینها

رشته تحصیلی/کد درس: علوم کامپیوتر ۱۱۱۱۳۳۱ - مهندسی کامپیوتر (نرم افزار) ۱۱۱۵۰۸۳ - مهندسی کامپیوتر-نر

(، مهندسی فناوری اطلاعات، مهندسی فناوری اطلاعات (چندبخشی)، مهندسی کامپیوتر (سخت افزار)، مهندسی کامپیوتر-نرم

افزار (چندبخشی) ۱۱۱۵۱۵۷ - علوم کامپیوتر ۱۱۱۵۱۶۵

۵- زبان ساده شده ماشین زیر را به دست آورید:



۴. $(0+1)^*10^+$

۳. $(10^+)^+$

۲. $(10^*)^+$

۱. $10^+(10^+(10^+)^*)^*$

۶- کدامیک از زبانهای زیر منظم هستند؟

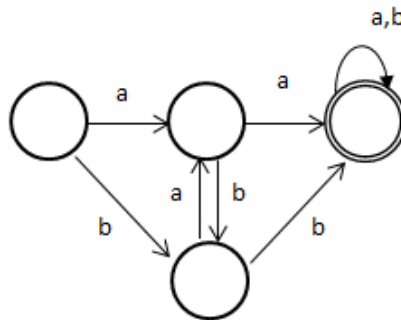
۲. $L = \{w_1cw_2 \mid w_1, w_2 \in \{a,b\}^*, w_1 \neq w_2\}$

۱. $L = \{w \mid n_a(w) \neq n_b(w)\}$

۴. $L = \{a^n b^l a^k \mid k \neq n+l\}$

۳. $L = \{a^n b^l a^k \mid n+l+k > 5\}$

۷- با فرض آنکه ماشین متناهی زیر را داشته باشیم، گرامر متناظر با این ماشین برابر است با:



۲. $q_0 \rightarrow aq_1 \mid bq_2 \mid \lambda$

۱. $q_0 \rightarrow aq_1aq_3 \mid bq_2bq_3$

$q_1 \rightarrow aq_1 \mid bq_2$

$q_1 \rightarrow bq_2aq_1 \mid aq_3aq_3 \mid aq_3bq_3$

$q_2 \rightarrow bq_3 \mid bq_0 \mid \lambda$

$q_2 \rightarrow bq_3b \mid bq_3aq_3 \mid bq_1bq_2$

$q_3 \rightarrow aq_3 \mid bq_3 \mid \lambda$

$q_3 \rightarrow aq_3bq_3 \mid \lambda$

۴. $q_0 \rightarrow aq_1 \mid bq_2$

۳. $q_0 \rightarrow aq_1 \mid bq_2$

$q_1 \rightarrow aq_3 \mid bq_2 \mid a$

$q_1 \rightarrow aq_1 \mid bq_2 \mid a$

$q_2 \rightarrow bq_3 \mid aq_1 \mid b$

$q_2 \rightarrow bq_3 \mid aq_1 \mid b$

$q_3 \rightarrow aq_3 \mid bq_3 \mid a \mid b$

$q_3 \rightarrow aq_3 \mid \lambda$

تعداد سوالات: تستی: ۳۰ تشریحی: ۰
زمان آزمون (دقیقه): تستی: ۱۲۰ تشریحی: ۰

عنوان درس: مبانی نظریه محاسبه، نظریه اتوماتها و زبانها، نظریه زبانها و ماشینها، نظریه زبانها و ماشینها

رشته تحصیلی/کد درس: علوم کامپیوتر ۱۱۱۱۳۳۱ - مهندسی کامپیوتر (نرم افزار) ۱۱۱۵۰۸۳ - مهندسی کامپیوتر-نرم

(، مهندسی فناوری اطلاعات، مهندسی فناوری اطلاعات (چندبخشی)، مهندسی کامپیوتر (سخت افزار)، مهندسی کامپیوتر-نرم

افزار (چندبخشی) ۱۱۱۵۱۵۷ - علوم کامپیوتر ۱۱۱۵۱۶۵

۸- برای کدام تابع $f: N \rightarrow N$ زبان $L_f = \{0^n 1^{f(n)} \mid n \in N\}$ منظم نیست؟

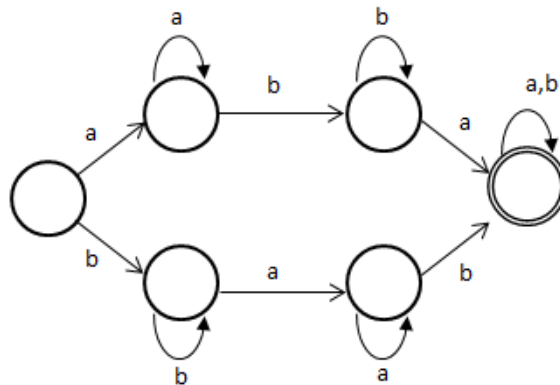
۲. $f(n) = \begin{cases} 2 & n \text{ زوج} \\ 4 & n \text{ فرد} \end{cases}$

۱. $f(n) = \begin{cases} 2(n+1) & n \text{ زوج} \\ 2(n+3) & n \text{ فرد} \end{cases}$

۴. $f(n) = 200$

۳. $f(n) = 235$

۹- ماشین متناهی مقابل چه زبانی را تولید می کند؟



۱. رشته هایی که با a شروع می شوند و سپس رشته های متناوبی از ab را دارند و یا رشته هایی که با b شروع می شوند و رشته های متناوبی از ba دارند

۲. تمام رشته هایی که هم شامل زیر رشته ab و هم زیر رشته ba هستند

۳. رشته هایی به صورت $(a+b)^* (abba+baab)(a+b)^*$

۴. رشته هایی به صورت $w(a+b)^* + \bar{w}(a+b)^*$ که همان \bar{w} است که هر a با b و هر b با a جایگزین شده

تعداد سوالات: تستی: ۳۰ تشریحی: ۰
زمان آزمون (دقیقه): تستی: ۱۲۰ تشریحی: ۰

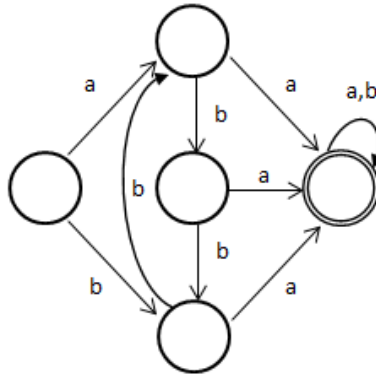
عنوان درس: مبانی نظریه محاسبه، نظریه اتوماتها و زبانها، نظریه زبانها و ماشینها

رشته تحصیلی/کد درس: علوم کامپیوتر ۱۱۱۱۳۳۱ - مهندسی کامپیوتر (نرم افزار) ۱۱۱۵۰۸۳ - مهندسی کامپیوتر-نر

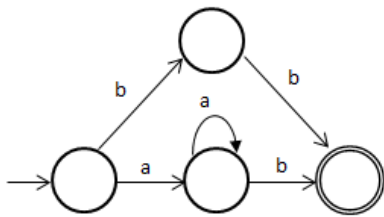
(، مهندسی فناوری اطلاعات، مهندسی فناوری اطلاعات (چندبخشی)، مهندسی کامپیوتر (سخت افزار)، مهندسی کامپیوتر-نرم

افزار (چندبخشی) ۱۱۱۵۱۵۷ - علوم کامپیوتر ۱۱۱۵۱۶۵

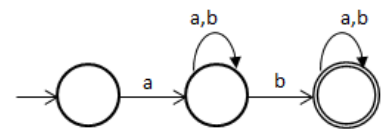
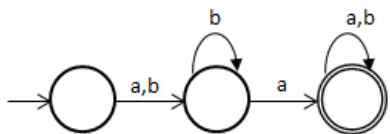
۱۰- DFA کمینه (مینیمم) معادل DFA مقابل کدام گزینه است؟



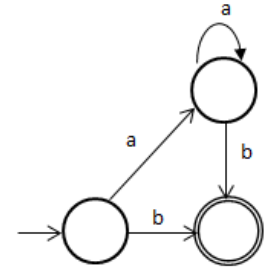
۲.



۴.



۱.



۳.

۱۱- گرامر زیر را در نظر بگیرید. زبان گرامر برابر است با:

$S \rightarrow abB$

$A \rightarrow aaBb$

$B \rightarrow bbAa$

$A \rightarrow \lambda$

۲. $\{ab(ba)^n(b+a)^* \mid n \geq 0\}$

۱. $\{ab(bbaa)^n bba(bbaa)^n \mid n \geq 0\}$

۴. $\{ab(bbaa)^n bba(ba)^m \mid n, m \geq 0\}$

۳. $\{ab(bbaa)^n bba(ba)^n \mid n \geq 0\}$



تعداد سوالات: تستی: ۳۰ تشریحی: ۰
زمان آزمون (دقیقه): تستی: ۱۲۰ تشریحی: ۰

عنوان درس: مبانی نظریه محاسبه، نظریه اتوماتها و زبانها، نظریه زبانها و ماشینها

رشته تحصیلی/کد درس: علوم کامپیوتر ۱۱۱۱۳۳۱ - مهندسی کامپیوتر (نرم افزار) ۱۱۱۵۰۸۳ - مهندسی کامپیوتر-نر

(، مهندسی فناوری اطلاعات، مهندسی فناوری اطلاعات (چندبخشی)، مهندسی کامپیوتر (سخت افزار)، مهندسی کامپیوتر-نرم

افزار (چندبخشی) ۱۱۱۵۱۵۷ - علوم کامپیوتر ۱۱۱۵۱۶۵

۱۲- کدامیک از گرامرهای زیر غیر مبهم است؟

۱. $S \rightarrow aSb \mid abS \mid \lambda$ ۲. $S \rightarrow SS \mid a \mid b$ ۳. $S \rightarrow Sa \mid A \mid a$ ۴. $S \rightarrow aSb \mid \lambda$
 $A \rightarrow Aa \mid l$

۱۳- چه زبانی توسط npda زیر با پذیرفته می شود؟ (q2 حالت نهایی است).

$$\delta(q_0, a, z) = \{(q_1, a), (q_2, \lambda)\}$$

$$\delta(q_1, b, a) = \{(q_1, b)\}$$

$$\delta(q_1, b, b) = \{(q_1, b)\}$$

$$\delta(q_1, a, b) = \{(q_2, \lambda)\}$$

$$L = \{ab^n a : n \geq 1\} \quad .۲$$

$$L = \{a^n b a : n \geq 1\} \cup \{b\} \quad .۱$$

$$L = \{ab^n a : n \geq 0\} \quad .۴$$

$$L = \{ab^n a : n \geq 1\} \cup \{a\} \quad .۳$$

۱۴- گرامر مستقل از متن برای زبان $L = \{a^n b^m c^k \mid n + 2m = k, n, m \geq 0\}$ کدام است؟

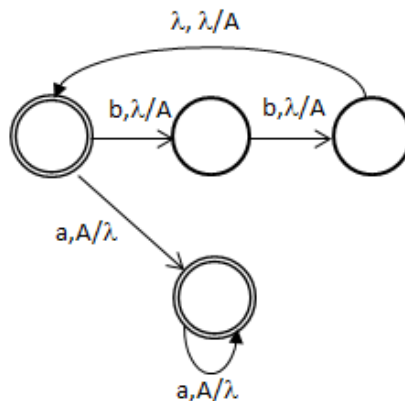
$$S \rightarrow aSc \mid A, A \rightarrow bAcc \mid bcc \quad .۲$$

$$S \rightarrow aSc \mid A, A \rightarrow bAcc \mid \lambda \quad .۱$$

$$S \rightarrow aSb \mid A, A \rightarrow bcAc \mid bc \quad .۴$$

$$S \rightarrow aSc \mid A, A \rightarrow bAc \mid cc \quad .۳$$

۱۵- کدام زبان ماشین پشته ای مقابل است؟



$$L = b^{3i} a^{2i}, i \geq 0 \quad .۴$$

$$L = a^{3i} b^{2i}, i \geq 0 \quad .۳$$

$$L = a^{2i} b^{3i}, i \geq 0 \quad .۲$$

$$L = b^{2i} a^{3i}, i \geq 0 \quad .۱$$



تعداد سوالات: تستی: ۳۰ تشریحی: ۰
زمان آزمون (دقیقه): تستی: ۱۲۰ تشریحی: ۰

عنوان درس: مبانی نظریه محاسبه، نظریه اتوماتها و زبانها، نظریه زبانها و ماشینها، نظریه زبانها و ماشینها

رشته تحصیلی/کد درس: علوم کامپیوتر ۱۱۱۱۳۳۱ - مهندسی کامپیوتر (نرم افزار) ۱۱۱۵۰۸۳ - مهندسی کامپیوتر - نرم

(مهندسی فناوری اطلاعات، مهندسی فناوری اطلاعات (چندبخشی)، مهندسی کامپیوتر (سخت افزار)، مهندسی کامپیوتر - نرم

افزار (چندبخشی) ۱۱۱۵۱۵۷ - علوم کامپیوتر ۱۱۱۵۱۶۵

۱۶- کدامیک از زبانهای زیر مستقل از متن قطعی است؟

$$L = \{a^n b^n a^m b^m \mid n, m \geq 0\} \quad .۲$$

$$L = \{ww^R \mid w \in \{a, b\}^*\} \quad .۱$$

$$L = \{a^n b^n c^m \mid n \neq m\} \quad .۴$$

$$L = \{a^n b^m \mid n \leq m \leq 2n, n \geq 1\} \quad .۳$$

۱۷- کدامیک از گزینه های زیر صحیح نیست؟

۱. زبان مستقل از متن تحت معکوس کردن بسته است.

۲. خانواده زبانهای خطی تحت اجتماع بسته است.

۳. اگر L_1 و L_2 منظم باشند، $L_1 L_2$ زبان خطی است.

۴. اگر L_1 مستقل از متن و L_2 منظم باشند، در اینصورت $L_1 \cap L_2$ منظم است.

۱۸- زبان گرامر مقابل کدام است؟

$$S \rightarrow S_1 B$$

$$S_1 \rightarrow a S_1 b$$

$$b B \rightarrow b b b B$$

$$a S_1 b \rightarrow a a$$

$$B \rightarrow \lambda$$

$$L = \{a^n b^k \mid n \geq 2, k \geq 0\} \quad .۲$$

$$L = \{a^{n+1} b^{n+k} \mid n \geq 1, k \geq 0\} \quad .۱$$

$$L = \{a^{n+1} b^{n+2k-1} \mid n \geq 1, k \geq 0\} \quad .۴$$

$$L = \{a^n b^{n+2k} \mid n \geq 2, k \geq 0\} \quad .۳$$

۱۹- کدام گزینه در مورد زبان L صحیح است؟

$$L = \{a^i b^j c^k d^j e^i f^k \mid i, j, k \geq 0\}$$

۱. زبان فوق با ماشین پشته ای شناسایی می شود

۲. زبان فوق با ماشین تورینگ شناسایی می شود و بازگشتی است

۳. زبان فوق با ماشین تورینگ شناسایی می شود و بازگشتی نیست

۴. زبان فوق با هیچ ماشین تورینگ قابل شناسایی نیست.



تعداد سوالات: تستی: ۳۰ تشریحی: ۰
زمان آزمون (دقیقه): تستی: ۱۲۰ تشریحی: ۰

عنوان درس: مبانی نظریه محاسبه، نظریه اتوماتها و زبانها، نظریه زبانها و ماشینها

رشته تحصیلی/کد درس: علوم کامپیوتر ۱۱۱۱۳۳۱ - مهندسی کامپیوتر (نرم افزار) ۱۱۱۵۰۸۳ - مهندسی کامپیوتر-نر

(، مهندسی فناوری اطلاعات، مهندسی فناوری اطلاعات (چندبخشی)، مهندسی کامپیوتر (سخت افزار)، مهندسی کامپیوتر-نرم

افزار (چندبخشی) ۱۱۱۵۱۵۷ - علوم کامپیوتر ۱۱۱۵۱۶۵

۲۰- فرم نرمال گریباخ گرامر $S \rightarrow aSa \mid bSb \mid \lambda$ کدام است؟

۲. $S \rightarrow ASA \mid BSB \mid \lambda, A \rightarrow a, B \rightarrow b$

۱. $S \rightarrow aSA \mid bSB \mid \lambda, A \rightarrow a, B \rightarrow b$

۴. $S \rightarrow AB \mid BD, A \rightarrow A'S, B \rightarrow a \mid SB \mid b, A' \rightarrow a$

۳. $S \rightarrow aSA \mid bSB \mid aA \mid bB, A \rightarrow a, B \rightarrow b$

۲۱- کدام گزینه صحیح نیست؟

۱. هر گرامر ساده (S-گرامر) یک گرامر به فرم نرمال گریباخ است.

۲. اگر گرامری به شکل نرمال چامسکی باشد، برای اشتقاق رشته ای به طول n، به ۱-۲n مرحله نیاز است.

۳. اگر گرامری به شکل نرمال گریباخ باشد، برای اشتقاق رشته ای به طول n، به n مرحله نیاز است.

۴. اگر گرامری مستقل از متن باشد، برای اشتقاق رشته ای به طول n، حداکثر به ۲n مرحله نیاز است.

۲۲- با حذف قوانین لامبدا، گرامر مقابل به کدام گزینه تبدیل می شود؟

$S \rightarrow aSb \mid aDb, D \rightarrow aDa \mid bDb \mid \lambda$

۲. $S \rightarrow aSb \mid aDb \mid ab, D \rightarrow aDa \mid aa \mid bDb \mid bb$

۱. $S \rightarrow aSb \mid ab, D \rightarrow aa \mid bb$

۴. $S \rightarrow aDb \mid ab, D \rightarrow aDa \mid bDb \mid aa \mid bb \mid \lambda$

۳. $S \rightarrow aSb \mid ab, D \rightarrow aa \mid bb \mid \lambda$

۲۳- متغیرهای غیرمفید گرامر زیر کدام است؟

$S \rightarrow BMm \mid PQy$

$A \rightarrow aA \mid xX$

$X \rightarrow xA$

$M \rightarrow mM \mid m$

$P \rightarrow Pp \mid p$

$Q \rightarrow q$

$B \rightarrow bB \mid b$

A, X .۴

P, M .۳

A, B .۲

Q, B .۱

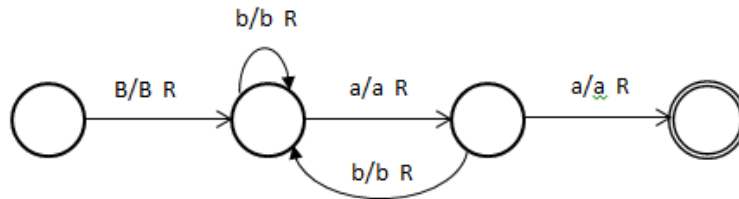
تعداد سوالات: تستی: ۳۰: تشریحی: ۰
زمان آزمون (دقیقه): تستی: ۱۲۰: تشریحی: ۰

عنوان درس: مبانی نظریه محاسبه، نظریه اتوماتها و زبانها، نظریه زبانها و ماشینها، نظریه زبانها و ماشینها

رشته تحصیلی/کد درس: علوم کامپیوتر ۱۱۱۱۳۳۱ - مهندسی کامپیوتر (نرم افزار) ۱۱۱۵۰۸۳ - مهندسی کامپیوتر - نرم

افزار (چندبخشی) (۱۱۱۵۱۵۷ - علوم کامپیوتر ۱۱۱۵۱۶۵

۲۴- زبان ماشین تورینگ مقابل چیست؟ (B به معنی فاصله خالی است)



$$L = (a^*b^*)^*aa \quad .۲$$

$$L = (a \cup b)^*aa(a \cup b)^* \quad .۱$$

$$L = (b \cup ab)^*aa \quad .۴$$

$$L = b^*(a \cup b)^*a \quad .۳$$

۲۵- ماشین تورینگ مقابل که به صورت جدول انتقال نمایش داده شده را در نظر بگیرید. اگر q_2 حالت نهایی باشد، ماشین تورینگ چه کاری انجام می دهد؟

	B	a	b
q_0	q_1, B, R		
q_1	q_2, B, L	q_1, b, R	q_1, a, R
q_2		q_2, a, L	q_2, b, L

۱. حروف a را به b و حروف b را به a تبدیل می کند.

۲. از روی رشته یک کپی روی نوار تولید می کند.

۳. تمام a ها را به b تبدیل می کند و b را تغییر نمی دهد.

۴. کنترل می کند که تعداد a و b برابر باشند.

۲۶- اگر برای عبارت منظم $(00)^*01$ یک NFA بسازیم، حداقل تعداد حالت‌های آن چه تعداد خواهد بود؟

۴ .۴

۳ .۳

۲ .۲

۱ .۱

تعداد سوالات: تستی: ۳۰: تشریحی: ۰
زمان آزمون (دقیقه): تستی: ۱۲۰: تشریحی: ۰

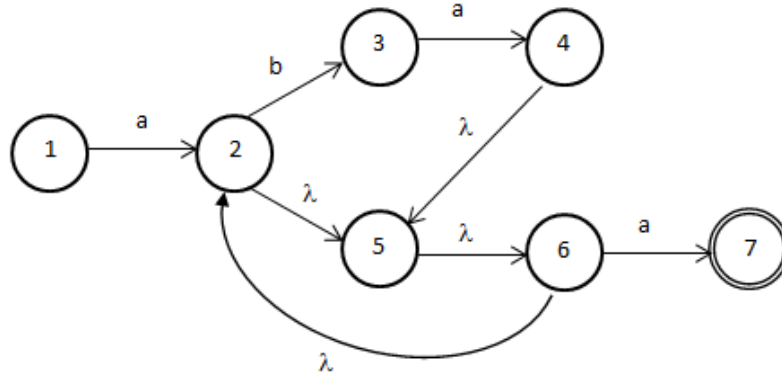
عنوان درس: مبانی نظریه محاسبه، نظریه اتوماتها و زبانها، نظریه زبانها و ماشینها، نظریه زبانها و ماشینها

رشته تحصیلی/کد درس: علوم کامپیوتر ۱۱۱۱۳۳۱ - مهندسی کامپیوتر (نرم افزار) ۱۱۱۵۰۸۳ - مهندسی کامپیوتر-نرم

(، مهندسی فناوری اطلاعات، مهندسی فناوری اطلاعات (چندبخشی)، مهندسی کامپیوتر (سخت افزار)، مهندسی کامپیوتر-نرم

افزار (چندبخشی) ۱۱۱۵۱۵۷ - علوم کامپیوتر ۱۱۱۵۱۶۵

۲۷- در ماشین (اتوماتا) زیر λ -closure{4} برابر است با:



۴. ۶۵

۳. ۶۵ و ۲

۲. ۶۵ و ۴ و ۲

۱. ۶۵ و ۴

۲۸- کدامیک منظم هستند؟

$$L_1 = \{x^n y^n \mid x, y \in \{0,1\}^*, n \geq 0\}$$

$$L_2 = \{w \in L(A) \mid A \text{ is a DFA}\}$$

$$L_3 = \{w \in \{0,1\}^* \mid n_0(w) + n_1(w) = k\}$$

توضیح اینکه زبان L_2 زبان یک ماشین DFA است و در مورد زبان L_3 مقدار k ثابت است.

۴. فقط L_1

۳. هر سه زبان

۲. فقط L_2 و L_3

۱. فقط L_1 و L_3

۲۹- کدامیک از زبانهای زیر مستقل از متن هستند؟

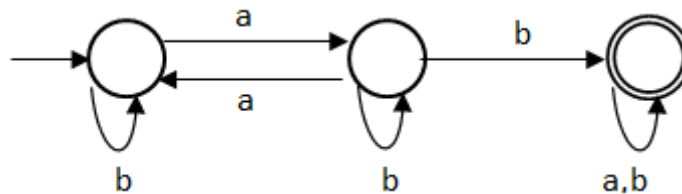
$$L = \{w \in \{a,b,c\}^* \mid \frac{n_a(w)}{n_b(w)} = n_c(w)\}$$

$$L = \{a^n b^j \mid n \leq j^2\}$$

$$L = \{a^n b^j c^k \mid k = jn\}$$

$$L = \{w \in \{a,b,c\}^* \mid n_a(w) + n_b(w) = n_c(w)\}$$

۳۰- زبان پذیرفته شده توسط NFA زیر کدام است؟



$$((b+aa)ab)^* ab^* (a+b)^*$$

$$(b^* + ab^* a) ab^* (a+b)^*$$

$$(b+ab^* a)^* ab^* b(a+b)^*$$

$$(b+aa)^* b^* b(a+b)^*$$

نظريه زبانها و ماشين

	1
	2
	3
	4
	5
	6
	7
	8
	9
	10
	11
	12
	13
	14
	15
	16
	17
	18
	19
	20
	21
	22
	23
	24
	25
	26
	27
	28
	29
	30