



زمان آزمون (دقیقه): تستی: ۶۰ تشریحی: ۶۰

تعداد سوالات: تستی: ۲۵ تشریحی: ۵

عنوان درس: طراحی الگوریتمها، طراحی و تحلیل الگوریتمها

رشته تحصیلی/کد درس: مهندسی کامپیوتر(نرم افزار)، مهندسی کامپیوتر-نرم افزار ۱۱۱۵۰۷۸ - علوم کامپیوتر(چند

اطلاعات، مهندسی فناوری اطلاعات (چندبخشی)، مهندسی کامپیوتر(سخت افزار)، مهندسی کامپیوتر-نرم افزار(چندبخشی

علوم کامپیوتر ۱۱۱۵۱۶۶ - ۱۱۱۵۱۴۲

۱- در صورتی که  $h(n) \in o(f(n)), f(n) \in \theta(g(n))$  باشد، کدام گزینه صحیح است؟

۱.  $h(n) \in \Omega(g(n))$     ۲.  $g(n) \in \Omega(h(n))$     ۳.  $g(n) \in o(h(n))$     ۴.  $h(n) \in \theta(g(n))$

۲- کدام عبارت زیر صحیح است؟

۱.  $3 \times 2^n + n \log n \in \Omega(3^n)$     ۲.  $n^2 + n^2 \log n \in O(n^2)$   
۳.  $4 \times n^{2.81} + n \log n \in \Omega(n \log n)$     ۴.  $n^3 2^n + 6n^2 3^n \in O(n^3 2^n)$

۳- کدام یک از مجموعه توابع زیر بر حسب افزایش مرتبه از چپ به راست مرتب اند؟

۱.  $x \log x, 16x^2, (3x)^{3.2}, x^{3.2} \log \sqrt{x}$     ۲.  $x \log x, (3x)^{3.2}, 16x^2, x^{3.2} \log \sqrt{x}$   
۳.  $16x^2, x \log x, (3x)^{3.2}, x^{3.2} \log \sqrt{x}$     ۴.  $16x^2, x \log x, x^{3.2} \log \sqrt{x}, (3x)^{3.2}$

۴- مرتبه زمانی الگوریتم زیر چیست؟

```
x = 0;
for(i = 1; i <= n; i++)
{
for(j = 1; j <= n; j++)
x++;
j = 1;
while(j < n)
{
x++; j = j * 2;
}
}
```

۱.  $\theta(n \cdot \lceil \log_2 n \rceil)$     ۲.  $\theta(n^2 + n \cdot \lceil \log_2 n \rceil)$     ۳.  $\theta(n + \lceil \log_2 n \rceil)$     ۴.  $\theta(n(1 + \lceil \log_2 n \rceil))$

۵- تابع بازگشتی زیر دارای چه پیچیدگی زمانی است؟

$$T(n) = 9T\left(\frac{n}{3}\right) + n$$

۱.  $\theta(n^2)$     ۲.  $\theta(n \log n)$     ۳.  $\theta(n)$     ۴.  $\theta(3 \log n)$



تعداد سوالات: تستی: ۲۵ تشریحی: ۵  
زمان آزمون (دقیقه): تستی: ۶۰ تشریحی: ۶۰

عنوان درس: طراحی الگوریتمها، طراحی و تحلیل الگوریتمها

رشته تحصیلی/کد درس: مهندسی کامپیوتر(نرم افزار)، مهندسی کامپیوتر-نرم افزار ۱۱۱۵۰۷۸ - علوم کامپیوتر(چند

اطلاعات، مهندسی فناوری اطلاعات (چندبخشی)، مهندسی کامپیوتر(سخت افزار)، مهندسی کامپیوتر-نرم افزار(چندبخشی)

۱۱۱۵۱۴۲ - علوم کامپیوتر ۱۱۱۵۱۶۶

۶- در تابع بازگشتی زیر در صورتی که  $n$  توانی از 2 باشد، پیچیدگی زمانی کدام است؟

int test (int n)

```
{ if (n<=1) return (1);
```

```
Else
```

```
return( 2test(n/2)+(n/2)+test(n/2));
```

```
}
```

$O(n \log_2 n)$  .۴

$O(2^{n/2})$  .۳

$O(n)$  .۲

$O(\log_2 n)$  .۱

۷- در آرایه ۹ عنصری زیر، اگر الگوریتم جستجوی دودویی را برای عناصر آرایه بکار ببریم، تعداد مقایسه ها برای یافتن عناصر ۱۰ و ۲۷ و ۳۰ به ترتیب کدامند؟ (گزینه ها را از راست به چپ بخوانید)

$A[1...9] = [10, 12, 15, 20, 27, 30, 40, 50, 60]$

2,1,4 .۴

3,1,3 .۳

3,2,4 .۲

4,1,3 .۱

۸- در لیست زیر اگر عنصر اول لیست یعنی عدد ۱۰ را به عنوان عنصر محور (pivot) اختیار کنیم، کدامیک از گزینه های زیر می تواند خروجی مرحله اول الگوریتم مرتب سازی سریع باشد؟

(۱۰،۱۱،۹،۸،۷،۱۶،۴)

(۸،۹،۱۰،۱۱،۴،۷،۱۱،۱۶) .۲

(۴،۹،۸،۷،۱۰،۱۶،۱۱) .۱

(۷،۸،۹،۱۰،۴،۱۱،۱۶) .۴

(۸،۹،۱۰،۴،۷،۱۱،۱۶) .۳

۹- در ضرب ماتریس ها به روش استراسن اگر مساله کوچک ضرب ماتریس های  $2 \times 2$  باشد، برای ضرب دو ماتریس  $16 \times 16$  چند ضرب عددی صورت می پذیرد؟ (ضرب ماتریس های  $2 \times 2$  با روش عادی به ۸ ضرب عددی نیاز دارد)

۳۴۳ .۴

۳۹۲ .۳

۲۷۴۴ .۲

۲۴۰۱ .۱



زمان آزمون (دقیقه): تستی: ۶۰ تشریحی: ۶۰

تعداد سوالات: تستی: ۲۵ تشریحی: ۵

عنوان درس: طراحی الگوریتمها، طراحی و تحلیل الگوریتمها

رشته تحصیلی/کد درس: مهندسی کامپیوتر(نرم افزار)، مهندسی کامپیوتر-نرم افزار ۱۱۱۵۰۷۸ - ، علوم کامپیوتر(چند

اطلاعات، مهندسی فناوری اطلاعات (چندبخشی)، مهندسی کامپیوتر(سخت افزار)، مهندسی کامپیوتر-نرم افزار(چندبخشی)

۱۱۱۵۱۴۲ - ، علوم کامپیوتر ۱۱۱۵۱۶۶

۱۰- در حل مساله با استفاده از روش تقسیم و حل، اگر یک مساله با اندازه  $n$  تقریبا به  $n$  زیرمسئله با اندازه  $n/C$  تقسیم شود، مرتبه زمانی الگوریتم کدام گزینه است؟ (C یک ثابت است)

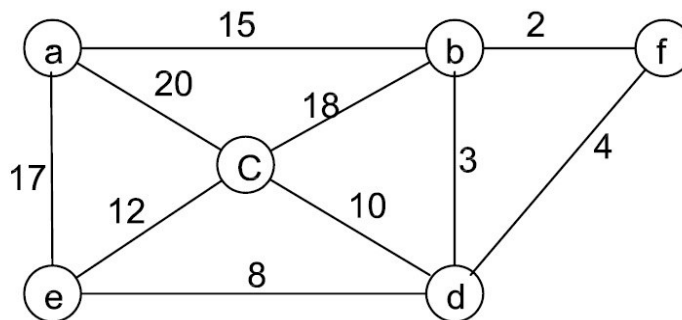
۲.  $n^{\log n}$

۱.  $C^n$

۴. برحسب  $n$  خطی است.

۳.  $n!$

۱۱- ترتیب انتخاب یال ها در الگوریتم کروسکال (kruskal) بر روی گراف زیر کدام است؟ (گزینه ها را از چپ به راست بخوانید)



۲.  $(b, f)(b, d)(d, f)(e, d)(c, d)$

۱.  $(b, f)(b, d)(e, d)(c, d)(a, b)$

۴.  $(b, f)(f, d)(c, d)(a, b)(e, d)$

۳.  $(b, f)(f, d)(e, d)(c, d)(a, b)$

۱۲- کدام گزینه صحیح است؟

۱. زمان اجرای الگوریتم پریم و کروسکال بر روی گراف های یکسان مساوی است.

۲. مجموع طول یال های درخت پوشای مینیمم در هر دو الگوریتم پریم و کروسکال یکسان است.

۳. در یک گراف متراکم الگوریتم پریم سریعتر است.

۴. در یک گراف کامل الگوریتم کروسکال سریعتر است.



زمان آزمون (دقیقه): تستی: ۶۰ تشریحی: ۶۰

تعداد سوالات: تستی: ۲۵ تشریحی: ۵

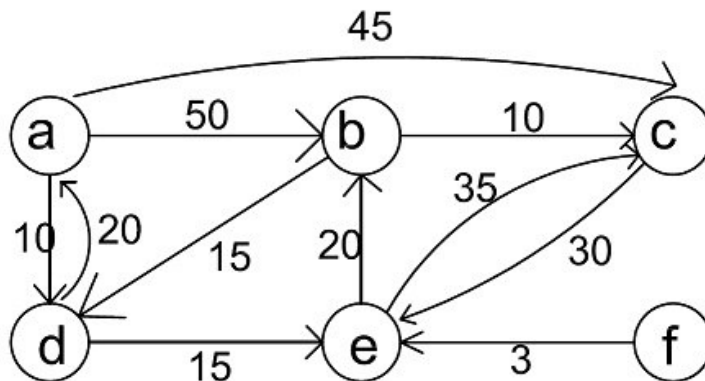
عنوان درس: طراحی الگوریتمها، طراحی و تحلیل الگوریتمها

رشته تحصیلی/کد درس: مهندسی کامپیوتر(نرم افزار)، مهندسی کامپیوتر-نرم افزار ۱۱۱۵۰۷۸ - علوم کامپیوتر(چند

اطلاعات، مهندسی فناوری اطلاعات (چندبخشی)، مهندسی کامپیوتر(سخت افزار)، مهندسی کامپیوتر-نرم افزار(چندبخشی)

۱۱۱۵۱۴۲ - علوم کامپیوتر ۱۱۱۵۱۶۶

۱۳- در گراف زیر با استفاده از الگوریتم دیکسترا کوتاهترین مسیر از گره **a** به گره های **b** و **c** کدام است؟ (گزینه ها را از راست به چپ بخوانید)



۵۵ و ۵۰ .۴

۴۵ و ۴۵ .۳

۴۵ و ۵۰ .۲

۶۰ و ۴۵ .۱

۱۴- در حل مسئله کوله پشتی کسری با ظرفیت  $W=20$  با استفاده از روش حریصانه و با در نظر گرفتن ۳ شی زیر، بیشترین ارزش یا سود حاصل چقدر است؟

وزن اشیا:  $(W1, W2, W3) = (18, 15, 10)$

ارزش اشیا:  $(P1, P2, P3) = (25, 24, 15)$

۲۸ .۴

۲۸،۲ .۳

۳۱ .۲

۳۱،۵ .۱



تعداد سوالات: تستی: ۲۵ تشریحی: ۵  
زمان آزمون (دقیقه): تستی: ۶۰ تشریحی: ۶۰

عنوان درس: طراحی الگوریتمها، طراحی و تحلیل الگوریتمها

رشته تحصیلی/کد درس: مهندسی کامپیوتر(نرم افزار)، مهندسی کامپیوتر-نرم افزار ۱۱۱۵۰۷۸ - علوم کامپیوتر(چند

اطلاعات، مهندسی فناوری اطلاعات (چندبخشی)، مهندسی کامپیوتر(سخت افزار)، مهندسی کامپیوتر-نرم افزار(چندبخشی)

۱۱۱۵۱۴۲ - علوم کامپیوتر ۱۱۱۵۱۶۶

۱۵- طبق الگوریتم زمانبندی با مهلت برای  $n=7$  کار و طبق جدول مهلت ها و بهره های کارها، جواب بهینه به نحوی که بیشترین سود ممکن حاصل شود کدام گزینه می باشد؟

کار	مهلت	بهره
۱	۳	۶۰
۲	۱	۵۰
۳	۱	۳۰
۴	۲	۲۰
۵	۳	۱۵
۶	۱	۱۰
۷	۲	۵

۱. {۱و۳و۵}      ۲. {۲و۴و۵}      ۳. {۲و۴و۷}      ۴. {۱و۴و۷}

۱۶- متنی شامل حروف  $a, b, c, d, e, f$  با فراوانی های زیر می باشد، کدها فمّن حاصل برای هر یک از نویسه ها چند بیتی است؟

کاراکترها	a	b	c	d	e	f
فراوانی	۳۰	۱۰	۷	۸	۴۰	۱۴

۱.  $a=2, b=4, c=4, d=4, e=1, f=4$       ۲.  $a=2, b=4, c=4, d=3, e=1, f=3$   
۳.  $a=3, b=3, c=3, d=3, e=2, f=4$       ۴.  $a=2, b=3, c=4, d=4, e=1, f=3$

۱۷- کدام یک از عبارات زیر صحیح است؟

۱. روش تقسیم و حل یک روش بالا به پایین می باشد در صورتی که روش برنامه ریزی پویا یک روش پایین به بالا است.  
۲. روش حریمانه همیشه یک راه حل بهینه را بدست می آورد.  
۳. برای این که روش تقسیم و حل برای یک مساله مورد استفاده قرار گیرد باید اصل بهینگی برقرار باشد.  
۴. روش برنامه نویسی پویا برای حل هر مساله سطح L تنها از مسایل سطح  $L-1$  استفاده می کند.



تعداد سوالات: تستی: ۲۵ تشریحی: ۵  
زمان آزمون (دقیقه): تستی: ۶۰ تشریحی: ۶۰

عنوان درس: طراحی الگوریتمها، طراحی و تحلیل الگوریتمها

رشته تحصیلی/کد درس: مهندسی کامپیوتر(نرم افزار)، مهندسی کامپیوتر-نرم افزار ۱۱۱۵۰۷۸ - علوم کامپیوتر(چند

اطلاعات، مهندسی فناوری اطلاعات (چندبخشی)، مهندسی کامپیوتر(سخت افزار)، مهندسی کامپیوتر-نرم افزار(چندبخشی)

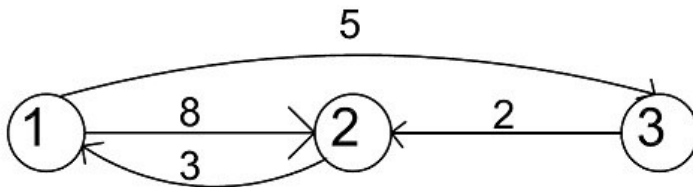
۱۱۱۵۱۴۲ - علوم کامپیوتر ۱۱۱۵۱۶۶

۱۸- پرانتزگذاری بهینه برای ضرب ماتریس های زیر کدام است؟

$$A_{10 \times 2} \times B_{2 \times 25} \times C_{25 \times 3} \times D_{3 \times 4}$$

۱.  $(A * B) * (C * D)$     ۲.  $A * ((B * C) * D)$     ۳.  $(A * (B * C)) * D$     ۴.  $((A * B) * C) * D$

۱۹- کوتاهترین مسیر بین گره های ذیل با استفاده از الگوریتم فلوید کدام است؟



۴.  $\begin{bmatrix} 0 & 7 & 5 \\ 3 & 0 & 8 \\ 5 & 2 & 0 \end{bmatrix}$

۳.  $\begin{bmatrix} 0 & 8 & 5 \\ 3 & 0 & 8 \\ 5 & 2 & 0 \end{bmatrix}$

۲.  $\begin{bmatrix} 2 & 7 & 5 \\ 2 & 0 & 8 \\ 5 & 2 & 0 \end{bmatrix}$

۱.  $\begin{bmatrix} 0 & 5 & 7 \\ 3 & 0 & 8 \\ 5 & 10 & 0 \end{bmatrix}$

۲۰- کدام گزینه راه حل مناسبی را برای یافتن درخت جستجوی دودوئی بهینه با زمان جستجوی میانگین حداقل ارائه می دهد؟

۱. تقسیم و حل    ۲. روش حریمانه    ۳. تکنیک عقبگرد    ۴. برنامه نویسی پویا

۲۱- مرتبه زمانی الگوریتم n وزیر با استفاده از تکنیک عقبگرد کدام گزینه است؟

۱.  $O(n^n)$     ۲.  $O(n^8)$     ۳.  $O(n^{2n})$     ۴.  $O(n!)$

۲۲- در مساله حاصل جمع زیر مجموعه ها هدف یافتن زیرمجموعه هائی از اعداد  $w_1$  تا  $w_n$  است که حاصل جمع آنها برابر با W باشد. در حل مساله با روش عقبگرد کدام گزینه نشان دهنده حالتی است که یک گره در سطح  $i$ ام غیرامید بخش خواهد بود؟

weight: حاصل جمع اوزانی است که تا سطح  $i$  در گره گنجانده شده است.

total: جمع کل اوزانی است که هنوز به درخت اضافه نکرده ایم.

۱.  $weight + w_{i+1} < W$     ۲.  $weight + total < W$

۳.  $w_{i+1} + total < W$     ۴.  $weight = W \parallel weight + w_{i+1} < total$



تعداد سوالات: تستی: ۲۵ تشریحی: ۵  
زمان آزمون (دقیقه): تستی: ۶۰ تشریحی: ۶۰

عنوان درس: طراحی الگوریتمها، طراحی و تحلیل الگوریتمها

رشته تحصیلی/کد درس: مهندسی کامپیوتر(نرم افزار)، مهندسی کامپیوتر-نرم افزار ۱۱۱۵۰۷۸ - علوم کامپیوتر(چند

اطلاعات، مهندسی فناوری اطلاعات (چندبخشی)، مهندسی کامپیوتر(سخت افزار)، مهندسی کامپیوتر-نرم افزار(چندبخشی

علوم کامپیوتر ۱۱۱۵۱۶۶ - ۱۱۱۵۱۴۲

۲۳- در روش عقبگرد برای پیدا کردن همه مدارهای همیلتونی در یک گراف متصل و بدون جهت با  $n$  راس، تعداد گره ها در درخت فضای حالت برابر با کدام گزینه است؟

$$\begin{array}{llll} \frac{n^{n-1}-1}{n-1} \cdot 4 & \frac{(n-1)^n+1}{n} \cdot 3 & \frac{(n-1)^n-1}{n-2} \cdot 2 & \frac{n^n-1}{n-2} \cdot 1 \end{array}$$

۲۴- کدام گزینه صحیح است؟

۱. در تکنیک عقبگرد امکان تغییر ترتیب بررسی گره ها وجود دارد.
۲. الگوی جستجو برای تکنیک عقبگرد به صورت جستجوی عرضی می باشد.
۳. مرتبه زمانی الگوریتم های انشعاب و تحدید همواره از زمان نمایی بهتر است.
۴. در روش انشعاب و تحدید درخت فضای حالت به صورت عرضی پیمایش می شود.

۲۵- کدام گزینه صحیح است؟

۱.  $P=NP$
۲. مسائل  $P$  زیرمجموعه مسائل  $NP$  می باشد.
۳. مسائل  $NP$  زیرمجموعه مسائل  $P$  می باشد.
۴. هیچ رابطه ای بین مسائل  $P$  و  $NP$  وجود ندارد.

### سوالات تشریحی

۱.۴۰ نمره

۱- رابطه بازگشتی زیر را با روش تکرار با جایگذاری حل نمایید و مرتبه زمانی آن را مشخص کنید.

$$T(n) \leq \begin{cases} c_1 & \text{if } n=1 \\ 2T\left(\frac{n}{2}\right) + c_2n & \text{if } n>1 \end{cases}$$

۱.۴۰ نمره

۲- الگوریتم ضرب اعداد صحیح بزرگ را با استفاده از روش تقسیم و حل بنویسید و سپس الگوریتم را از لحاظ زمانی تحلیل نمایید.



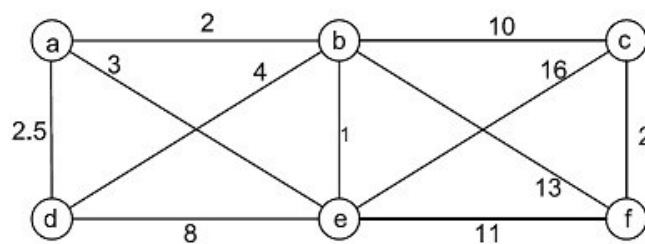
تعداد سوالات: تستی: ۲۵ تشریحی: ۵  
زمان آزمون (دقیقه): تستی: ۶۰ تشریحی: ۶۰

عنوان درس: طراحی الگوریتمها، طراحی و تحلیل الگوریتمها

رشته تحصیلی/کد درس: مهندسی کامپیوتر(نرم افزار)، مهندسی کامپیوتر-نرم افزار ۱۱۱۵۰۷۸ - ، علوم کامپیوتر(چند اطلاعات، مهندسی فناوری اطلاعات (چندبخشی) ، مهندسی کامپیوتر(سخت افزار)، مهندسی کامپیوتر-نرم افزار(چندبخشی) (۱۱۱۵۱۴۲ - ، علوم کامپیوتر ۱۱۱۵۱۶۶

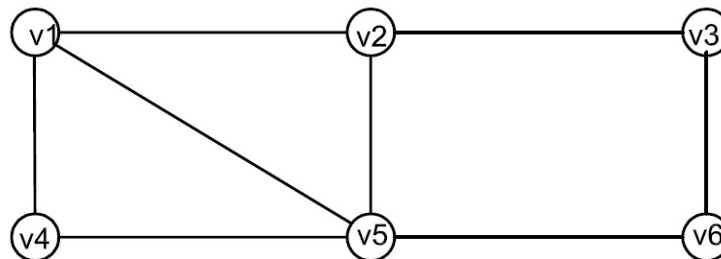
نمره ۱.۴۰

۳- الف- الگوریتم پریم (prim) را به صورت کامل توضیح دهید و پیچیدگی زمانی آن را تحلیل نمایید.  
ب- الگوریتم پریم را بر روی گراف زیر اعمال نموده و یال های انتخاب شده را به ترتیب بیان نمایید. (a را مبدا در نظر بگیرید)



نمره ۱.۴۰

۴- از الگوریتم عقبگرد برای مساله رنگ آمیزی گراف، برای یافتن همه رنگ آمیزی های ممکن گراف زیر با سه رنگ قرمز، سبز و آبی استفاده نمایید. عملیات را مرحله به مرحله نشان دهید.



نمره ۱.۴۰

۵- حل مسئله فروشنده دوره گرد را با ۲ روش برنامه نویسی پویا و روش انشعاب و تحدید توضیح دهید. هر دو روش را با هم مقایسه کرده و از نظر مرتبه زمانی تحلیل نمایید.



طراحی الگوریتم ترم دوم ۹۲-۹۳

ب	1
ج	2
الف	3
ب	4
الف	5
ب	6
ج	7
الف	8
ب	9
ب	10
الف	11
ب	12
ج	13
الف	14
د	15
الف	16
الف	17
ب	18
د	19
د	20
د	21
ب	22
ب	23
د	24
ب	25