



تعداد سوالات: تستی: ۲۵ تشریحی: ۵

زمان آزمون (دقیقه): تستی: ۶۰ تشریحی: ۶۰

عنوان درس: الکترونیک ۱، مدارهای الکترونیکی

رشته تحصیلی/کد درس: (مهندسی کامپیوتر-نرم افزار) چندبخشی (مهندسی کامپیوتر) سخت افزار) چندبخشی، مهند

- مهندسی مدیریت اجرایی (چندبخشی) (۱۳۱۱۰۲۰ - مهندسی پزشکی - گرایش بیومتریال، مهندسی پزشکی، - ۱۱۱۵۰۷۰  
گرایش بیومکانیک، مهندسی پزشکی - بالینی، مهندسی برق - گرایش قدرت، مهندسی برق - گرایش مهندسی پزشکی  
بیوالکترونیک)، مهندسی برق - گرایش کنترل، مهندسی برق - گرایش مخابرات، مهندسی برق - گرایش الکترونیک (۱۳۱۹۰۱۹)

استفاده از ماشین حساب ساده مجاز است

۱- کدام یک از گزینه های زیر صحیح است؟

۱. با اعمال ولتاژ مستقیم به پیوند P-N عرض ناحیه تهی کاهش و ارتفاع سد پتانسیل افزایش می یابد.
۲. با اعمال ولتاژ مستقیم به پیوند P-N عرض ناحیه تهی افزایش و ارتفاع سد پتانسیل کاهش می یابد.
۳. با اعمال ولتاژ مستقیم به پیوند P-N عرض ناحیه تهی و ارتفاع سد پتانسیل کاهش می یابد.
۴. با اعمال ولتاژ مستقیم به پیوند P-N عرض ناحیه تهی و ارتفاع سد پتانسیل افزایش می یابد.

۲- کدام گزینه در مورد جریان انتشاری در نیمه هادی ها صحیح است ؟

۱. ناشی از عدم یکنواختی تراکم حاملهای بار الکتریکی در نیمه هادی بوده و بدون وجود میدان الکتریکی خارجی نمی تواند برقرار شود.
۲. ناشی از عدم یکنواختی تراکم حاملهای بار الکتریکی در نیمه هادی بوده و بدون وجود میدان الکتریکی خارجی می تواند برقرار شود.
۳. ناشی از حاملهای اقلیت در نیمه هادی بوده و بدون وجود میدان الکتریکی خارجی نمی تواند برقرار شود.
۴. ناشی از حاملهای اقلیت در نیمه هادی بوده و بدون وجود میدان الکتریکی خارجی می تواند برقرار شود.

۳- کدام گزینه عبارت زیر را به طور صحیح کامل می کند؟

در پدیده ..... شکستن پیوندهای کووالان و آزاد شدن الکترونها از تأثیر مستقیم میدان الکتریکی ناحیه تهی بر آنها ناشی می شود و احتمال وقوع آن در دیودهایی با ولتاژهای شکست ..... از ۶ ولت یافت می شود.

۱. شکست ضرب بهمنی ، کمتر
۲. شکست ضرب بهمنی ، بیشتر
۳. شکست زنری، بیشتر
۴. شکست زنری، کمتر

۴- کدام یک از دیودهای زیر در بخشی از مشخصه خود دارای مقاومت منفی است؟

۱. دیود نوری
۲. دیود تونلی
۳. دیود زنر
۴. دیود خازنی



تعداد سوالات: تستی: ۲۵ تشریحی: ۵

زمان آزمون (دقیقه): تستی: ۶۰ تشریحی: ۶۰

عنوان درس: الکترونیک ۱، مدارهای الکترونیکی

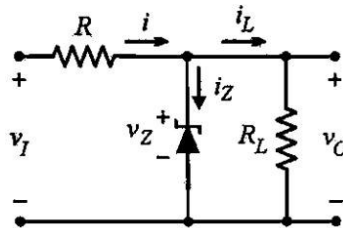
رشته تحصیلی/کد درس: مهندسی کامپیوتر-نرم افزار(چندبخشی)، مهندسی کامپیوتر(سخت افزار) چندبخشی، مهندس

- ۱۱۱۵۰۷۰ - مهندسی مدیریت اجرایی (چندبخشی) (۱۳۱۱۰۲۰) - مهندسی پزشکی - گرایش بیومتریال، مهندسی پزشکی - گرایش بیومکانیک، مهندسی پزشکی - بالینی، مهندسی برق - گرایش قدرت، مهندسی برق - گرایش مهندسی پزشکی (بیوالکترونیک)، مهندسی برق - گرایش کنترل، مهندسی برق - گرایش مخابرات، مهندسی برق - گرایش الکترونیک ۱۳۱۹۰۱۹

۵- کدام یک از گزینه های زیر صحیح است؟

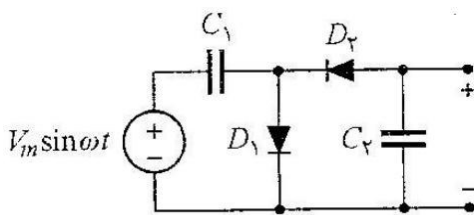
۱. در تجزیه و تحلیل سیگنال کوچک دیود را با مقاومت دینامیکی آن جایگزین می کنند.
۲. در تجزیه و تحلیل سیگنال کوچک دیود را با مقاومت استاتیکی آن جایگزین می کنند.
۳. در تجزیه و تحلیل سیگنال کوچک دیود را به صورت اتصال کوتاه در نظر می گیرند.
۴. در تجزیه و تحلیل سیگنال کوچک دیود را به صورت ولتاژ ثابت  $6/0$  در نظر می گیرند.

۶- مدار شکل زیر چه مداری است؟



۱. برش دهنده      ۲. تنظیم کننده ولتاژ      ۳. یکسوکننده نیم موج      ۴. مدار کلمپ

۷- مدار شکل زیر چه مداری است؟



۱. یکسوکننده تمام موج      ۲. یکسوکننده نیم موج
۳. مدار دو برابر کننده ولتاژ      ۴. مدار کلمپ در سطح صفر

۸- در یک ترانزیستور BJT معمولاً میزان ناخالصی :

۱. در تمام لایه ها یکسان است.
۲. در لایه بیس بیش از سایر لایه هاست.
۳. در لایه کلکتور بیش از سایر لایه هاست.
۴. در لایه امیتر بیش از سایر لایه هاست.



تعداد سوالات: تستی: ۲۵ تشریحی: ۵

زمان آزمون (دقیقه): تستی: ۶۰ تشریحی: ۶۰

عنوان درس: الکترونیک ۱، مدارهای الکترونیکی

رشته تحصیلی/کد درس: مهندسی کامپیوتر-نرم افزار(چندبخشی)، مهندسی کامپیوتر(سخت افزار) چندبخشی، مهندس

- ۱۱۱۵۰۷۰ - مهندسی مدیریت اجرایی (چندبخشی) (۱۳۱۱۰۲۰ - مهندسی پزشکی - گرایش بیومتریال، مهندسی پزشکی - گرایش بیومکانیک، مهندسی پزشکی - بالینی، مهندسی برق - گرایش قدرت، مهندسی برق - گرایش مهندسی پزشکی (بیوالکترونیک)، مهندسی برق - گرایش کنترل، مهندسی برق - گرایش مخابرات، مهندسی برق - گرایش الکترونیک ۱۳۱۹۰۱۹

۹- کدام یک از تقویت کننده های زیر مقاومت ورودی کوچک، مقاومت خروجی بزرگ و بهره جریان کوچکتر از یک دارد؟

۱. بیس مشترک      ۲. کلکتور مشترک      ۳. امیتر مشترک      ۴. فیدبک کلکتور

۱۰- کدام گزینه در مورد مدار بافر صحیح است؟

۱. برای تطبیق امپدانس به کار می رود.      ۲. برای ذخیره ولتاژ به کار می رود.  
۳. برای محدود کردن جریان به کار می رود.      ۴. برای افزایش بهره ولتاژ به کار می رود.

۱۱- در یک ترانزیستور BJT اگر  $\alpha=0.95$  باشد مقدار  $\beta$  چقدر است؟

۱. ۵۰      ۲. ۴۹      ۳. ۲۰      ۴. ۱۹

۱۲- کدام گزینه در مورد صافی خازنی صحیح نمی باشد؟

۱. افزایش ظرفیت خازن باعث کاهش درصد ریپل موج خروجی می شود.  
۲. افزایش فرکانس باعث کاهش درصد ریپل موج خروجی می شود.  
۳. افزایش ولتاژ ورودی باعث کاهش درصد ریپل موج خروجی می شود.  
۴. افزایش جریان متوسط بار باعث افزایش درصد ریپل موج خروجی می شود.

۱۳- کدام گزینه در مورد مدل هیبرید ترانزیستور BJT صحیح نیست؟

۱. پارامترهای هیبرید به طور کلی تابع دما و جریان IC در نقطه کار ترانزیستور هستند.  
۲. مقدار  $h_{ie}$  وابسته به میزان جریان بایاس امیتر است.  
۳. مقدار  $h_{oe}$  بسیار بزرگ است.  
۴. مقدار  $h_{fe}$  برابر با  $\beta$  است.



تعداد سوالات: تستی: ۲۵ تشریحی: ۵

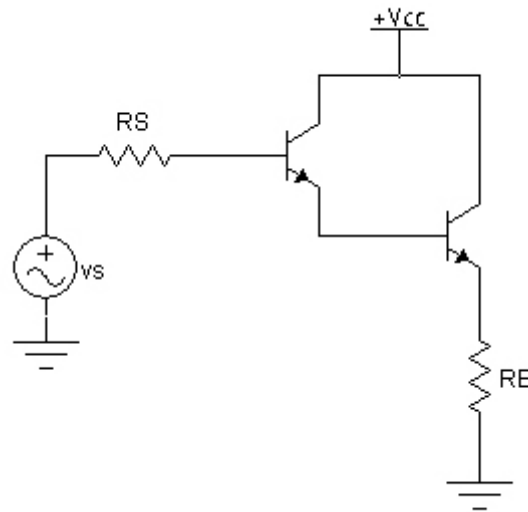
زمان آزمون (دقیقه): تستی: ۶۰ تشریحی: ۶۰

عنوان درس: الکترونیک ۱، مدارهای الکترونیکی

رشته تحصیلی/کد درس: مهندسی کامپیوتر-نرم افزار(چندبخشی)، مهندسی کامپیوتر(سخت افزار) چندبخشی، مهندس

- ۱۱۱۵۰۷۰ - مهندسی مدیریت اجرایی (چندبخشی) (۱۳۱۱۰۲۰ - مهندسی پزشکی - گرایش بیومتریال، مهندسی پزشکی - گرایش بیومکانیک، مهندسی پزشکی - بالینی، مهندسی برق - گرایش قدرت، مهندسی برق - گرایش مهندسی پزشکی (بیوالکترونیک)، مهندسی برق - گرایش کنترل، مهندسی برق - گرایش مخابرات، مهندسی برق - گرایش الکترونیک ۱۳۱۹۰۱۹

۱۴- کدام یک از گزینه های زیر از خصوصیات ترکیب دارلینگتون مدار شکل زیر نیست؟



۰۲ بهره جریان بسیار بزرگ

۰۱ مقاومت ورودی بالا

۰۴ جریان نشتی کم

۰۳ بهره ولتاژ نزدیک به یک

۱۵- کدام گزینه در مورد JFET صحیح نمی باشد؟

- ۰۱ اصول کار آن بر مبنای کنترل جریان حاملهای الکتریکی بین سورس و درین از طریق تغییر مقاومت ناحیه کانال است.
- ۰۲ اگر در ناحیه اشباع بایاس شود، می تواند به عنوان منبع جریان مورد استفاده قرار گیرد.
- ۰۳ یکی از خصوصیات مهم آن در فرکانسهای پایین، مقاومت ورودی پایین آن از سر گیت است.
- ۰۴ اعمال ولتاژ به گیت به گونه ای است که در اطراف گیت یک ناحیه تهی تشکیل می شود.

زمان آزمون (دقیقه): تستی: ۶۰ تشریحی: ۶۰

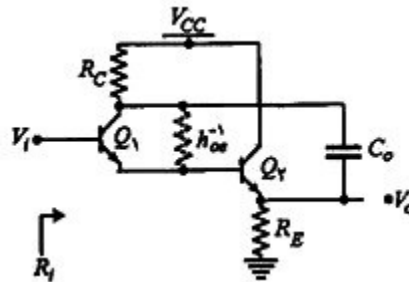
تعداد سوالات: تستی: ۲۵ تشریحی: ۵

عنوان درس: الکترونیک ۱، مدارهای الکترونیکی

رشته تحصیلی/کد درس: مهندسی کامپیوتر-نرم افزار(چندبخشی)، مهندسی کامپیوتر(سخت افزار) چندبخشی، مهندس

- ۱۱۱۵۰۷۰ - مهندسی مدیریت اجرایی (چندبخشی) (۱۳۱۱۰۲۰) - مهندسی پزشکی - گرایش بیومتریال، مهندسی پزشکی - گرایش بیومکانیک، مهندسی پزشکی - بالینی، مهندسی برق - گرایش قدرت، مهندسی برق - گرایش مهندسی پزشکی (بیوالکترونیک)، مهندسی برق - گرایش کنترل، مهندسی برق - گرایش مخابرات، مهندسی برق - گرایش الکترونیک ۱۳۱۹۰۱۹

۱۶- مدار شکل زیر چه مداری است؟



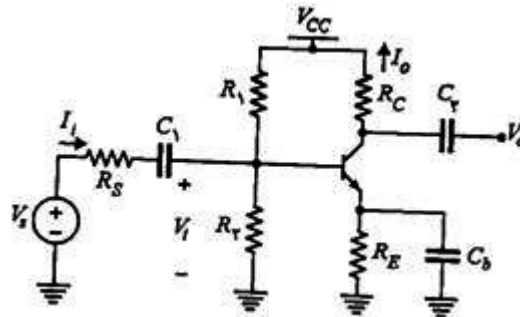
۰۲. دارلینگتون بوت استرپ

۰۴. امیتر فلوئر

۰۱. دارلینگتون

۰۳. بوت استرپ

۱۷- مدار شکل زیر چه نوع تقویت کننده ای است؟



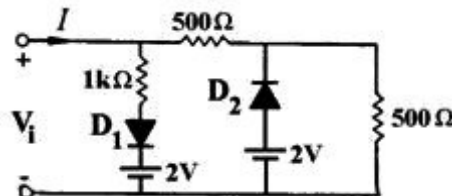
۰۴. امیتر مشترک

۰۳. کلکتور مشترک

۰۲. بیس مشترک

۰۱. امیتر فالوئر

۱۸- به ازای  $V_i = 3V$  و با فرض ایده آل بودن دیودها جریان ادر مدار زیر چقدر است؟



۰۴. 3 mA

۰۳. 4 mA

۰۲. 2 mA

۰۱. 7 mA



زمان آزمون (دقیقه): تستی: ۶۰ تشریحی: ۶۰

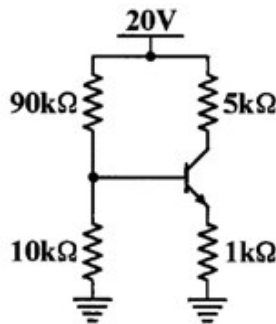
تعداد سوالات: تستی: ۲۵ تشریحی: ۵

عنوان درس: الکترونیک ۱، مدارهای الکترونیکی

رشته تحصیلی/کد درس: (مهندسی کامپیوتر-نرم افزار) چندبخشی (مهندسی کامپیوتر) سخت افزار) چندبخشی، مهند

- مهندسی مدیریت اجرایی (چندبخشی) (۱۳۱۱۰۲۰ - مهندسی پزشکی - گرایش بیومتریال، مهندسی پزشکی، - ۱۱۱۵۰۷۰  
گرایش بیومکانیک، مهندسی پزشکی - بالینی، مهندسی برق - گرایش قدرت، مهندسی برق - گرایش مهندسی پزشکی  
بیوالکترونیک، مهندسی برق - گرایش کنترل، مهندسی برق - گرایش مخابرات، مهندسی برق - گرایش الکترونیک (۱۳۱۹۰۱۹)

۱۹- در مدار شکل زیر با فرض  $\beta=50$  و  $V_{BE(on)}=0.7\text{ v}$  جریانهای کلکتور و بیس ترانزیستور را محاسبه کنید.



۲.  $I_C=1.1\text{ mA}$  ،  $I_B=0.022\text{ mA}$

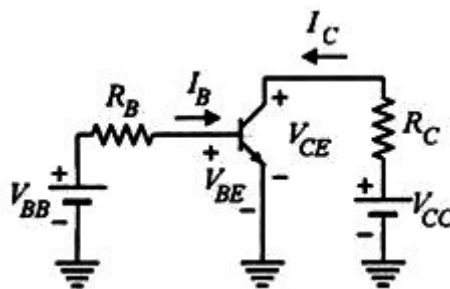
۱.  $I_C=20\text{ mA}$  ،  $I_B=1\text{ mA}$

۴.  $I_C=20\text{ mA}$  ،  $I_B=0.4\text{ mA}$

۳.  $I_C=5.5\text{ mA}$  ،  $I_B=0.11\text{ mA}$

۲۰- در مدار شکل زیر حداقل مقدار  $V_{BB}$  که ترانزیستور را به اشباع می برد چقدر است؟

$V_{CC}=20\text{ v}$  ,  $R_C=2\text{ k}\Omega$  ,  $R_B=10\text{ k}\Omega$  ,  $V_{BE(on)}=0.7\text{ v}$  ,  $\beta=100$



۴.  $0.4\text{ v}$

۳.  $2.4\text{ v}$

۲.  $1.2\text{ v}$

۱.  $1.8\text{ v}$

زمان آزمون (دقیقه): تستی: ۶۰ تشریحی: ۶۰

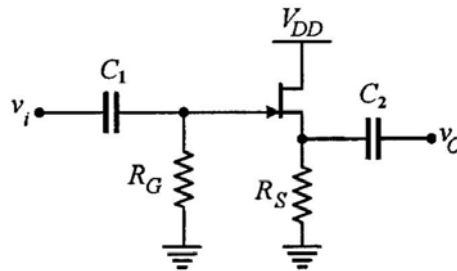
تعداد سوالات: تستی: ۲۵ تشریحی: ۵

عنوان درس: الکترونیک ۱، مدارهای الکترونیکی

رشته تحصیلی/کد درس: (مهندسی کامپیوتر-نرم افزار) چندبخشی (مهندسی کامپیوتر) سخت افزار) چندبخشی، مهند

- مهندسی مدیریت اجرایی (چندبخشی) (۱۳۱۱۰۲۰ - مهندسی پزشکی - گرایش بیومتریال، مهندسی پزشکی، - ۱۱۱۵۰۷۰  
گرایش بیومکانیک، مهندسی پزشکی - بالینی، مهندسی برق - گرایش قدرت، مهندسی برق - گرایش مهندسی پزشکی  
بیوالکترونیک)، مهندسی برق - گرایش کنترل، مهندسی برق - گرایش مخابرات، مهندسی برق - گرایش الکترونیک (۱۳۱۹۰۱۹)

۲۱- در مدار درین مشترک زیر بهره ولتاژ تقریباً چقدر است؟



۲.  $A_v = g_m R_S / (1 + g_m R_S)$

۱.  $A_v = g_m R_S / (1 + g_m R_S)$

۴.  $A_v = (1 + g_m) R_S / r_d$

۳.  $A_v = (1 + g_m) R_G / (1 + g_m R_S) R_S$

۲۲- کدام گزینه بیانگر مقاومت دینامیکی دیود است؟

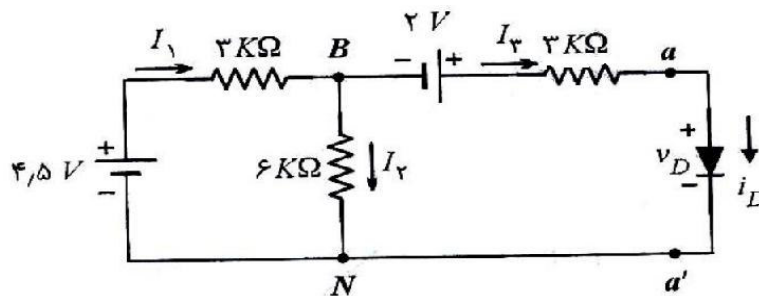
۴.  $r_d = \frac{V_T}{I_S}$

۳.  $r_d = \frac{\Delta i_d}{\Delta v_d}$

۲.  $r_d = \frac{d v_d}{d i_d}$

۱.  $r_d = \frac{V_{DQ}}{I_{DQ}}$

۲۳- در مدار شکل زیر جریان  $i_D$  چقدر است؟  $V_D(on) = 0.8$



۴. 0.22 mA

۳. 0.85 mA

۲. 1.07 mA

۱. 1.35 mA

زمان آزمون (دقیقه): تستی: ۶۰ تشریحی: ۶۰

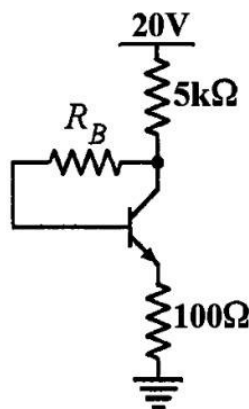
تعداد سوالات: تستی: ۲۵ تشریحی: ۵

عنوان درس: الکترونیک ۱، مدارهای الکترونیکی

رشته تحصیلی/کد درس: (مهندسی کامپیوتر-نرم افزار(چندبخشی)، (مهندسی کامپیوتر(سخت افزار) چندبخشی، مهند

- مهندسی مدیریت اجرایی (چندبخشی) (۱۳۱۱۰۲۰ - مهندسی پزشکی - گرایش بیومتریال، مهندسی پزشکی، - ۱۱۱۵۰۷۰ -  
گرایش بیومکانیک، مهندسی پزشکی - بالینی، مهندسی برق - گرایش قدرت، مهندسی برق - گرایش مهندسی پزشکی  
بیوالکترونیک، مهندسی برق - گرایش کنترل، مهندسی برق - گرایش مخابرات، مهندسی برق - گرایش الکترونیک (۱۳۱۹۰۱۹)

۲۴- در شکل زیر با فرض  $\beta=100$  و  $V_{BE(on)}=0.7$ ، مقدار  $R_B$  به ازای  $V_{CE}=4$  v به کدام گزینه نزدیکتر است؟



۱۲۵ kΩ .۴

۱۰۵ kΩ .۳

۸۵ kΩ .۲

۵۵ kΩ .۱

۲۵- اگر در یک ترانزیستور NMOS ارتقایی داشته باشیم  $V_{GS} > V_T$  و  $V_{GD} > V_T$ ، کدام گزینه صحیح است؟

۰۲ در ناحیه اشباع است.

۰۱ در ناحیه تریود است.

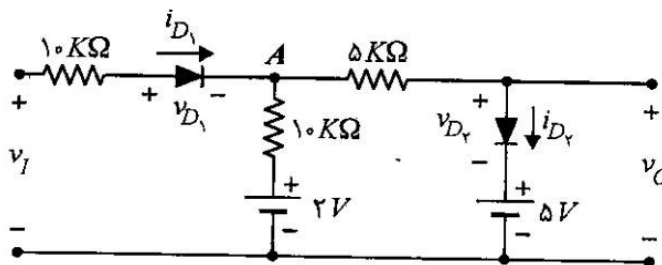
۰۴ نمی توان اظهار نظر کرد.

۰۳ خاموش است.

### سوالات تشریحی

نمره ۱.۴۰

۱- در مدار شکل زیر با فرض ایده آل بودن دیودها، مشخصه انتقالی را محاسبه و رسم کنید.







تعداد سوالات: تستی: ۲۵ تشریحی: ۵

زمان آزمون (دقیقه): تستی: ۶۰ تشریحی: ۶۰

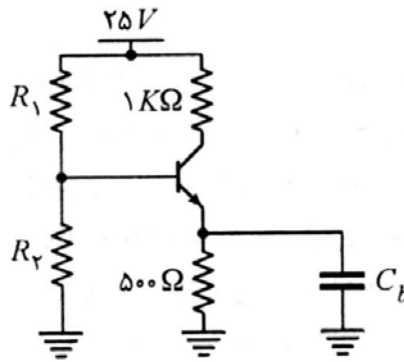
عنوان درس: الکترونیک ۱، مدارهای الکترونیکی

رشته تحصیلی/کد درس: مهندسی کامپیوتر-نرم افزار(چندبخشی)، مهندسی کامپیوتر(سخت افزار) چندبخشی، مهندس

- ۱۱۱۵۰۷۰ - مهندسی مدیریت اجرایی (چندبخشی) (۱۳۱۱۰۲۰ - مهندسی پزشکی - گرایش بیومتریال، مهندسی پزشکی - گرایش بیومکانیک، مهندسی پزشکی - بالینی، مهندسی برق - گرایش قدرت، مهندسی برق - گرایش مهندسی پزشکی (بیوالکترونیک)، مهندسی برق - گرایش کنترل، مهندسی برق - گرایش مخابرات، مهندسی برق - گرایش الکترونیک ۱۳۱۹۰۱۹

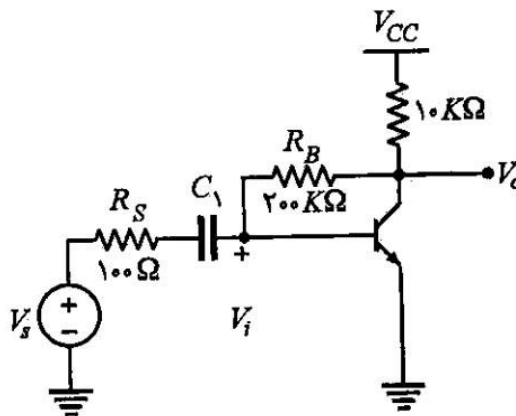
نمره ۱.۴۰

۲- در مدار شکل زیر، برای ترانزیستور  $100 < \beta < 200$  است. مقادیر مقاومت‌های  $R_1$  و  $R_2$  را طوری محاسبه کنید که دامنه نوسان متقارن جریان کلکتور حداکثر شده و نقطه کار پایدار خوبی داشته باشد.



نمره ۱.۴۰

۳- در تقویت کننده شکل زیر، با فرض  $h_{fe}=100$ ،  $h_{ie}=1.5 K\Omega$  و  $h_{oe}^{-1}=40 K\Omega$ ، مقادیر  $A_v$ ،  $A_{vs}$  و  $R_i$  را با استفاده از قضیه میلر محاسبه کنید.





زمان آزمون (دقیقه): تستی: ۶۰ تشریحی: ۶۰

تعداد سوالات: تستی: ۲۵ تشریحی: ۵

عنوان درس: الکترونیک ۱، مدارهای الکترونیکی

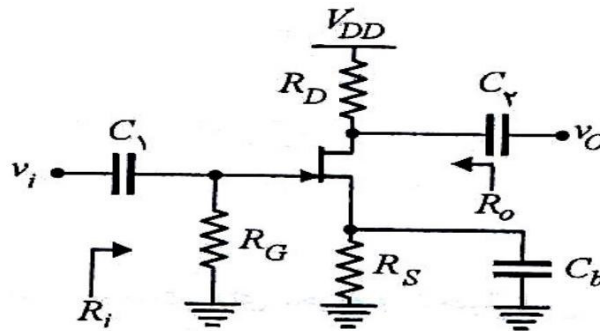
رشته تحصیلی/کد درس: مهندسی کامپیوتر-نرم افزار(چندبخشی)، مهندسی کامپیوتر(سخت افزار) چندبخشی، مهندس

- ۱۱۱۵۰۷۰ - مهندسی مدیریت اجرایی (چندبخشی) (۱۳۱۱۰۲۰ - مهندسی پزشکی - گرایش بیومتریال، مهندسی پزشکی - گرایش بیومکانیک، مهندسی پزشکی - بالینی، مهندسی برق - گرایش قدرت، مهندسی برق - گرایش مهندسی پزشکی (بیوالکترونیک)، مهندسی برق - گرایش کنترل، مهندسی برق - گرایش مخابرات، مهندسی برق - گرایش الکترونیک ۱۳۱۹۰۱۹

نمره ۱.۴۰

۴- در مدار تقویت کننده شکل زیر با فرض  $r_d=100\text{ K}\Omega$ ،  $V_{DD}=16\text{ v}$ ،  $R_D=2\text{ K}\Omega$ ،  $R_S=500\ \Omega$ ،  $R_G=1\text{ M}\Omega$ ،

$|V_P|=4\text{ v}$  و  $I_{DSS}=16\text{ ma}$ ، بهره ولتاژ و مقاومتهای ورودی و خروجی تقویت کننده را بدست آورید.



نمره ۱.۴۰

۵- ساختار NMOS نوع ارتقاعی و چگونگی ایجاد کانال در آنرا را با رسم شکل توضیح دهید.