



تعداد سوالات: تستی: ۳۰ تشریحی: ۰
زمان آزمون (دقیقه): تستی: ۱۰۰ تشریحی: ۰

عنوان درس: مبانی نظریه محاسبه، نظریه اتوماتها و زبانها، نظریه زبانها و ماشینها، نظریه زبانها و ماشینها

رشته تحصیلی/کد درس: علوم کامپیوتر ۱۱۱۳۳۱ - مهندسی کامپیوتر (نرم افزار) ۱۱۱۵۰۸۳ - مهندسی فناوری اطلاع

چندبخشی (مهندسی کامپیوتر - نرم افزار) چندبخشی (علوم کامپیوتر) چندبخشی (مهندسی کامپیوتر) سخت

افزار) چندبخشی ۱۱۱۵۱۵۷ - علوم کامپیوتر ۱۱۱۵۱۶۵

۱- کدامیک از عبارتهای زیر صحیح می باشد؟

۱: $L^* = L \cup \{\lambda\}$ ۲: $L^+ = L \cdot \{\lambda\}$

۳: $L^* = L^+ \cup \{\lambda\}$ ۴: $L^+ = L \cdot L^*$

۰۴ و ۰۳

۰۳ و ۰۲

۰۲ و ۰۳

۰۱ و ۰۳

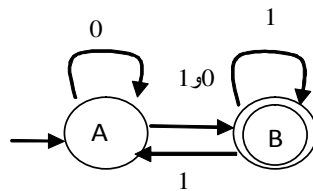
۲- اتومات متناهی M و زبانهای L_1 تا L_4 مفروضند. رابطه $L(M)$ با L_1 تا L_4 کدام است؟

$L_1 = (0+1)(0+1)^*$

$L_2 = (0+(0+1)1^*1)^*(0+1)1^*$

$L_3 = 0^*(0^*+1)1^*(10^*(0+1)1^*)^*$

$L_4 = (0+110)(0+1)^*$



$L(M) = L_4$.۴

$L(M) = L_2 = L_3$.۳

$L(M) = L_1 = L_2 = L_3$.۲

$L(M) = L_2 = L_3 = L_4$.۱

۳- گرامر G کدامیک از زبانهای زیر را توصیف می کند؟

G: $S \rightarrow Ab$

$A \rightarrow aAb$

$A \rightarrow \lambda$

$L = \{w \mid n_b(w) = n_a(w) + 1\}$.۲

$L = \{a^n b^{n+1} \mid n \geq 0\}$.۱

$L = \{w \mid n_a(w) = n_b(w) + 1\}$.۴

$L = \{a^n b^m \mid m, n \geq 0\}$.۳



تعداد سوالات: تستی: ۳۰ تشریحی: ۰
زمان آزمون (دقیقه): تستی: ۱۰۰ تشریحی: ۰

عنوان درس: مبانی نظریه محاسبه، نظریه اتوماتها و زبانها، نظریه زبانها و ماشینها

رشته تحصیلی/کد درس: علوم کامپیوتر ۱۱۱۳۳۱ - مهندسی کامپیوتر (نرم افزار) ۱۱۱۵۰۸۳ - مهندسی فناوری اطلاع

چندبخشی، مهندسی کامپیوتر - نرم افزار (چندبخشی)، علوم کامپیوتر (چندبخشی)، مهندسی کامپیوتر (سخت)

افزار (چندبخشی) ۱۱۱۵۱۵۷ - علوم کامپیوتر ۱۱۱۵۱۶۵

۴- کدام یک از گرامرهای زیر زبان L را توصیف می کنند؟

$$L = \{w \mid n_b(w) = n_a(w), w \in \{a,b\}^*\}$$

$$S \rightarrow aSb \quad .2$$

$$S \rightarrow bSa$$

$$S \rightarrow SS$$

$$S \rightarrow \lambda$$

$$S \rightarrow aSb \quad .1$$

$$S \rightarrow bSa$$

$$S \rightarrow a|b| \lambda$$

$$S \rightarrow aSb \quad .4$$

$$S \rightarrow bSa$$

$$S \rightarrow \lambda$$

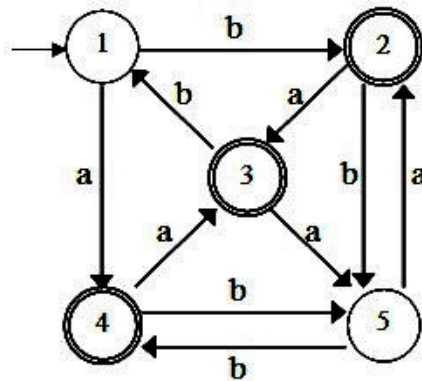
$$S \rightarrow SS \quad .3$$

$$S \rightarrow aSb$$

$$S \rightarrow bSa$$

$$S \rightarrow ab$$

۵- اتوماتای متناهی زیر را در نظر بگیرید، اتوماتای کمینه مربوطه چند حالت خواهد داشت؟



۴ . ۴

۵ . ۳

۲ . ۲

۳ . ۱



تعداد سوالات: تستی: ۳۰ تشریحی: ۰
زمان آزمون (دقیقه): تستی: ۱۰۰ تشریحی: ۰

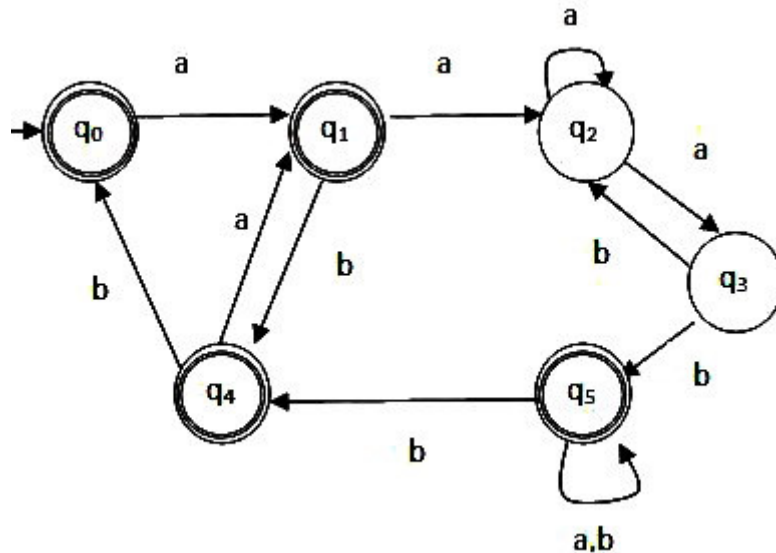
عنوان درس: مبانی نظریه محاسبه، نظریه اتوماتها و زبانها، نظریه زبانها و ماشینها، نظریه زبانها و ماشینها

رشته تحصیلی/کد درس: علوم کامپیوتر ۱۱۱۳۳۱ - مهندسی کامپیوتر (نرم افزار) ۱۱۱۵۰۸۳ - مهندسی فناوری اطلاع

(چندبخشی)، مهندسی کامپیوتر - نرم افزار (چندبخشی)، علوم کامپیوتر (چندبخشی)، مهندسی کامپیوتر (سخت

افزار) چندبخشی ۱۱۱۵۱۵۷ - علوم کامپیوتر ۱۱۱۵۱۶۵

۶- رشته های پذیرفته شده توسط NFA زیر دارای چه خصوصیتی هستند؟



۱. رشته هایی را می پذیرد که شامل زیر رشته bb باشند.
۲. رشته هایی را می پذیرد که شامل زیر رشته aa نباشند.
۳. رشته هایی را که شامل زیر رشته bb باشند و شامل aa نباشند.
۴. رشته هایی را که شامل زیر رشته bb باشند یا شامل aa نباشند.



تعداد سوالات: تستی: ۳۰ تشریحی: ۰
زمان آزمون (دقیقه): تستی: ۱۰۰ تشریحی: ۰

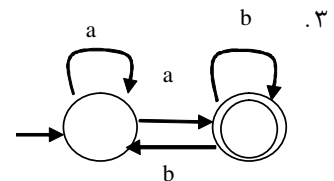
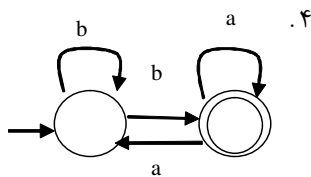
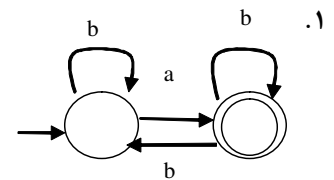
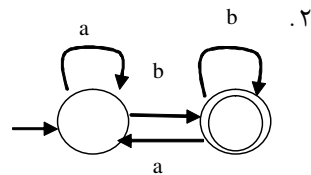
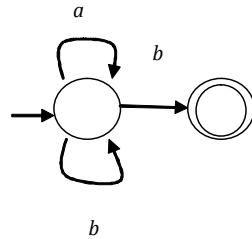
عنوان درس: مبانی نظریه محاسبه، نظریه اتوماتها و زبانها، نظریه زبانها و ماشینها، نظریه زبانها و ماشینها

رشته تحصیلی/کد درس: علوم کامپیوتر ۱۱۱۳۳۱ - مهندسی کامپیوتر (نرم افزار) ۱۱۱۵۰۸۳ - مهندسی فناوری اطلاعات

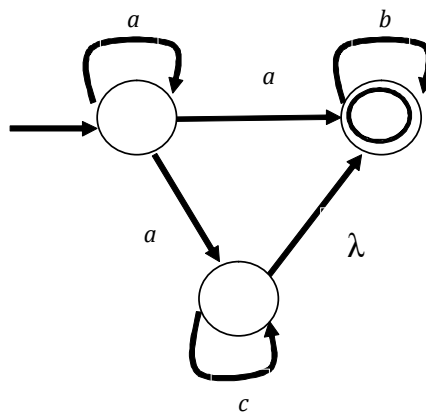
(چندبخشی)، مهندسی کامپیوتر - نرم افزار (چندبخشی)، علوم کامپیوتر (چندبخشی)، مهندسی کامپیوتر (سخت

افزار) چندبخشی ۱۱۱۵۱۵۷ - علوم کامپیوتر ۱۱۱۵۱۶۵

۷- کدامیک از DFA های زیر معادل NFA مقابل می باشند؟



۸- DFA معادل NFA زیر دارای چند حالت است؟



۴. ۶

۳. ۵

۲. ۳

۱. ۴

۹- کدامیک از زبان های زیر منظم هستند؟

۲. $L = \{w_1 c w_2 \mid w_1 w_2 \in \{a,b\}^*, w_1 \neq w_2\}$

۱. $L = \{w \mid n_a(w) \neq n_b(w)\}$

۴. $L = \{u w w^R v \mid u, v, w \in \{a,b\}^+\}$

۳. $L = \{a^n b^m c^k \mid n+m+k > 5\}$



تعداد سوالات: تستی: ۳۰ تشریحی: ۰

زمان آزمون (دقیقه): تستی: ۱۰۰ تشریحی: ۰

عنوان درس: مبانی نظریه محاسبه، نظریه اتوماتها و زبانها، نظریه زبانها و ماشین ها، نظریه زبانها و ماشینها

رشته تحصیلی/کد درس: علوم کامپیوتر ۱۱۱۳۳۱ - مهندسی کامپیوتر (نرم افزار) ۱۱۱۵۰۸۳ - مهندسی فناوری اطلاع

چندبخشی (مهندسی کامپیوتر - نرم افزار) چندبخشی (علوم کامپیوتر) چندبخشی (مهندسی کامپیوتر) سخت

افزار) چندبخشی ۱۱۱۵۱۵۷ - علوم کامپیوتر ۱۱۱۵۱۶۵

۱۰- L زبانی است شامل همه رشته های تشکیل شده از a و b که دارای تعداد فردی از کاراکتر b می باشند. عبارت منظم مربوط به این زبان کدام است؟

۱. $ba^*(alba^*b)^*$ ۲. $ab^*(ab^*ab^*)^*$ ۳. $a^*b(a^*b a^*b)^*$ ۴. $(alba^*b)^*ba^*$

۱۱- عبارت منظم $0(0+10)^*11$ با کدام عبارت داده شده معادل است؟

۱. $(00^*1)^+1$ ۲. $(00^+1)^*1$ ۳. $(0^*10)^*1$ ۴. $(0^*11)^+1$

۱۲- کدام عبارت منظم زبان زیر را تعریف می کند؟

$$L = \{a^n b^{3m} c^{2k} \mid n \geq 1, m \geq 1, k \geq 1\}$$

۱. $a^*(bbb)^*(cc)^*$ ۲. $a^*b^*b^*c^*c^*$
 ۳. $aa^*bb^*bb^*b^*b^*cc^*cc^*$ ۴. $aa^*(bbb)^*bbb(cc)^*cc^*$

۱۳- کدامیک از زبان های زیر منظم هستند؟

۱. $L = \{a^n b^m \mid n \geq 0, m \geq 0\} \cup \{a^n \mid n \geq 0\}$

۲. $L = \{a^n b^L c^k \mid k \neq n + L\}$

۳. $L = \{a^n \mid n \geq 2 \text{ and } n \text{ is a prime}\}$

۴. $L = \{a^n b^L \mid n, L \geq 0\} \cap \{a^n b^L \mid n \leq L\}$



تعداد سوالات: تستی: ۳۰ تشریحی: ۰
زمان آزمون (دقیقه): تستی: ۱۰۰ تشریحی: ۰

عنوان درس: مبانی نظریه محاسبه، نظریه اتوماتها و زبانها، نظریه زبانها و ماشین ها، نظریه زبانها و ماشینها

رشته تحصیلی/کد درس: علوم کامپیوتر ۱۱۱۳۳۱ - مهندسی کامپیوتر (نرم افزار) ۱۱۱۵۰۸۳ - مهندسی فناوری اطلاع

(چندبخشی)، مهندسی کامپیوتر - نرم افزار (چندبخشی)، علوم کامپیوتر (چندبخشی)، مهندسی کامپیوتر (سخت

افزار) چندبخشی ۱۱۱۵۱۵۷ - علوم کامپیوتر ۱۱۱۵۱۶۵

۱۴- اگر $L_1 = \{a^n b^m | n \geq 1, m \geq 0\} \cup \{ba\}$ و $L_2 = \{b^m | m \geq 1\}$ آنگاه کدام

گزینه درست است؟

۱. $L_1/L_2 = \{a^n b^m | n \geq 0, m \geq 0\}$

۲. $L_1/L_2 = \{a^n b^m | n \geq 1, m \geq 0\}$

۳. $L_1/L_2 = \{a^n | n \geq 1\}$

۴. $L_1/L_2 = \{a^n | n \geq 0\}$

۱۵- کدامیک از گزاره های زیر در مورد G_1 و G_2 و G_3 درست میباشد؟

$S \rightarrow abSla \quad G_1$

$S \rightarrow Aab \quad G_2$

$S \rightarrow A \quad G_3$

$S \rightarrow A ab|Ba$

$A \rightarrow aB| \lambda$

$B \rightarrow a$

$B \rightarrow Ab$

۱. G_1 و G_2 منظم و G_3 وابسته به متن هستند.

۲. G_1 و G_2 و G_3 منظم هستند.

۳. G_1 و G_2 منظم هستند و G_3 مستقل از متن می باشد.

۴. G_1 منظم G_2 و G_3 وابسته به متن هستند.



تعداد سوالات: تستی: ۳۰ تشریحی: ۰ زمان آزمون (دقیقه): تستی: ۱۰۰ تشریحی: ۰

عنوان درس: مبانی نظریه محاسبه، نظریه اتوماتها و زبانها، نظریه زبانها و ماشینها، نظریه زبانها و ماشینها

رشته تحصیلی/کد درس: علوم کامپیوتر ۱۱۱۳۳۱ - مهندسی کامپیوتر (نرم افزار) ۱۱۱۵۰۸۳ - مهندسی فناوری اطلاعات

(چندبخشی)، مهندسی کامپیوتر - نرم افزار (چندبخشی)، علوم کامپیوتر (چندبخشی)، مهندسی کامپیوتر (سخت

افزار) چندبخشی ۱۱۱۵۱۵۷ - علوم کامپیوتر ۱۱۱۵۱۶۵

۱۶- اگر $L_1 = \{a^n \mid n \bmod 4 = 1\}$, $L_2 = \{a^n b^n \mid n \geq 1\}$, $L_3 = \{WW^R \mid W \in \{a,b\}^*\}$ آنگاه

کدام گزینه درست است؟

۱. منظم kds است. ۲. منظم است.

۳. $L_1 \cup L_2 \cap L_3$ منظم است. ۴. $L_1 \cap L_2 \cup L_3$ مستقل از متن است.

۱۷- اگر $L(G) = \{WW^R \mid W \in \{a,b\}^*\}$ آنگاه G کدام گزینه است؟

- | | | | |
|------------------------|-------------------------|------------------------|-------------------------|
| $S \rightarrow bSb$.۴ | $S \rightarrow aSa$.۳ | $S \rightarrow aSa$.۲ | $S \rightarrow aSb$.۱ |
| $S \rightarrow aSa$ | $S \rightarrow bSb$ | $S \rightarrow bSb$ | $S \rightarrow bSa$ |
| $S \rightarrow aa$ | $S \rightarrow \lambda$ | $S \rightarrow a$ | $S \rightarrow \lambda$ |
| $S \rightarrow bb$ | | $S \rightarrow b$ | |

۱۸- گرامر G را در نظر بگیرید در این ص $L(G)$ کدام یک از زبانهای زیر می باشد؟

G :

$S \rightarrow AB$

$A \rightarrow aaA$

$A \rightarrow \lambda$

$B \rightarrow Bb$

$B \rightarrow \lambda$

$L(G) = \{a^n b^m \mid n \geq 0, m \geq 0\}$.۲

$L(G) = \{a^{2^n} b^n \mid n \geq 0\}$.۱

$L(G) = \{a^n b^m \mid n = 2k, m = 2k + 1\}$.۴

$L(G) = \{a^{2^n} b^m \mid n \geq 0, m \geq 0\}$.۳



تعداد سوالات: تستی: ۳۰ تشریحی: ۰
زمان آزمون (دقیقه): تستی: ۱۰۰ تشریحی: ۰

عنوان درس: مبانی نظریه محاسبه، نظریه اتوماتها و زبانها، نظریه زبانها و ماشینها، نظریه زبانها و ماشینها

رشته تحصیلی/کد درس: علوم کامپیوتر ۱۱۱۳۳۱ - مهندسی کامپیوتر (نرم افزار) ۱۱۱۵۰۸۳ - مهندسی فناوری اطلاعات

(چندبخشی)، مهندسی کامپیوتر - نرم افزار (چندبخشی)، علوم کامپیوتر (چندبخشی)، مهندسی کامپیوتر (سخت

افزار) چندبخشی ۱۱۱۵۱۵۷ - علوم کامپیوتر ۱۱۱۵۱۶۵

۱۹- کدامیک از گرامرهای زیر مبهم است؟

$$G_1: S \rightarrow S01$$

$$S \rightarrow 1$$

$$G_2: S \rightarrow S0S$$

$$S \rightarrow 1$$

$$G_3: S \rightarrow 0$$

$$S \rightarrow 011A$$

$$G_4: S \rightarrow 0$$

$$S \rightarrow 0A$$

$$A \rightarrow 1B$$

$$B \rightarrow 1S$$

G_4 .۴

G_3 .۳

G_2 .۲

G_1 .۱

۲۰- با توجه به گرامرهای ذیل کدام گزینه درست است.

G_3

G_2

G_1

$$E \rightarrow TIE+T$$

$$E \rightarrow F|E+E|E*(E)$$

$$S \rightarrow aSb|SS|\lambda$$

$$T \rightarrow F|T*F$$

$$F \rightarrow albc$$

$$F \rightarrow I|(E)$$

$$I \rightarrow albc$$

۲. فقط G_1 مبهم است.

۱. G_1, G_2 مبهم هستند.

۴. G_1, G_2, G_3 مبهم هستند.

۳. G_2, G_3 مبهم هستند.



تعداد سوالات: تستی: ۳۰ تشریحی: ۰

زمان آزمون (دقیقه): تستی: ۱۰۰ تشریحی: ۰

عنوان درس: مبانی نظریه محاسبه، نظریه اتوماتها و زبانها، نظریه زبانها و ماشینها، نظریه زبانها و ماشینها

رشته تحصیلی/کد درس: علوم کامپیوتر ۱۱۱۳۳۱ - مهندسی کامپیوتر (نرم افزار) ۱۱۱۵۰۸۳ - مهندسی فناوری اطلاع

(چندبخشی)، مهندسی کامپیوتر - نرم افزار (چندبخشی)، علوم کامپیوتر (چندبخشی)، مهندسی کامپیوتر (سخت

افزار) چندبخشی ۱۱۱۵۱۵۷ - علوم کامپیوتر ۱۱۱۵۱۶۵

۲۱- اگر گرامر G بصورت زیر باشد:

$$S \rightarrow abSdB|\lambda$$

$$B \rightarrow bB|b$$

آنگاه $L(G)$ کدامیک از گزاره ها می باشد:

$$L(G) = \{(ab)^n (d^n b^m) \mid n, m \geq 0\} \quad .2$$

$$L(G) = \{a^n b^n d^n b^m \mid n, m \geq 0\} \quad .1$$

$$L(G) = \{(ab)^n (d b^m)^n \mid n, m \geq 0\} \quad .4$$

$$L(G) = \{(ab)^n (d b)^m \mid n, m \geq 0\} \quad .3$$

۲۲- اگر G بصورت زیر باشد $L(G)$ کدام است:

$$S \rightarrow aSb|aSbb|\lambda$$

$$L(G) = \{a^n b^m \mid 0 \leq n \leq m \leq 2n\} \quad .2$$

$$L(G) = \{a^n b^m \mid m < 2n \vee m \geq n\} \quad .1$$

$$L(G) = \{a^n b^m \mid m \geq 2n, m > n\} \quad .4$$

$$L(G) = \{a^n b^m \mid m \geq 2n, m < n\} \quad .3$$

۲۳- اگر از گرامر زیر همه قوانین λ ، واحد و بی فایده حذف شوند، گرامر حاصل دارای چند قانون است.

$$S \rightarrow alaA|B|C$$

$$A \rightarrow aB|\lambda$$

$$B \rightarrow Aa$$

$$C \rightarrow cCD$$

$$D \rightarrow ddd$$

۸ .۴

۷ .۳

۶ .۲

۵ .۱



تعداد سوالات: تستی: ۳۰ تشریحی: ۰

زمان آزمون (دقیقه): تستی: ۱۰۰ تشریحی: ۰

عنوان درس: مبانی نظریه محاسبه، نظریه اتوماتها و زبانها، نظریه زبانها و ماشینها، نظریه زبانها و ماشینها

رشته تحصیلی/کد درس: علوم کامپیوتر ۱۱۱۳۳۱ - مهندسی کامپیوتر (نرم افزار) ۱۱۱۵۰۸۳ - مهندسی فناوری اطلاع

(چندبخشی)، مهندسی کامپیوتر - نرم افزار (چندبخشی)، علوم کامپیوتر (چندبخشی)، مهندسی کامپیوتر (سخت

افزار) چندبخشی ۱۱۱۵۱۵۷ - علوم کامپیوتر ۱۱۱۵۱۶۵

۲۴- کدام گزینه در مورد گرامرهای G_3, G_2, G_1 درست می باشد؟

G_3	G_2	G_1
$S \rightarrow AB DB$	$S \rightarrow AS AAS$	$S \rightarrow AS a$
$A \rightarrow a$	$A \rightarrow SA aa$	$A \rightarrow SA b$
$B \rightarrow b$		
	$D \rightarrow d$	

۱. هر سه گرامر در فرم نرمال چامسکی هستند.

۲. فقط G_1 در فرم نرمال چامسکی است.

۳. G_3, G_1 در فرم نرمال چامسکی هستند.

۴. G_2, G_3 در فرم نرمال چامسکی هستند.

۲۵- کدامیک از زبان های زیر را نمی توان توسط یک PDA پذیرفت؟

۱. $\{a^{3n} b^{2n} a \mid n \in \mathbb{N}\}$

۲. $\{a^{3n} b^{2n} a^{3n} \mid n \in \mathbb{N}\}$

۳. $\{a^n b^m a^{n+m} \mid m, n \in \mathbb{N}\}$

۴. $\{a^n b^m a^{n+m+5} \mid n \in \mathbb{N}\}$

۲۶- کدامیک از زبان های زیر مستقل از متن است؟

۱. $\{a^n b^n c^n \mid n \in \mathbb{N}\}$

۲. $\{a^n \mid n \text{ is prim}\}$

۳. $\{a^n b^m c^m d^n \mid m, n \in \mathbb{N}\}$

۴. $\{a^n b^m c^n d^m \mid n, m \in \mathbb{N}\}$

۲۷- اگر $L_1 = \{a^{100} b^{100}\}$ و $L_2 = \{a^n b^n \mid n \geq 0\}$ آنگاه

۱. هر دو زبان مستقل از متن هستند

۲. هر دو زبان منظم هستند

۳. L_1 مستقل از متن و L_2 منظم هستند

۴. L_1 منظم و L_2 مستقل از متن هستند



تعداد سوالات: تستی: ۳۰ تشریحی: ۰

زمان آزمون (دقیقه): تستی: ۱۰۰ تشریحی: ۰

عنوان درس: مبانی نظریه محاسبه، نظریه اتوماتها و زبانها، نظریه زبانها و ماشینها، نظریه زبانها و ماشینها

رشته تحصیلی/کد درس: علوم کامپیوتر ۱۱۱۳۳۱ - مهندسی کامپیوتر (نرم افزار) ۱۱۱۵۰۸۳ - مهندسی فناوری اطلاع

چندبخشی (مهندسی کامپیوتر - نرم افزار) چندبخشی (علوم کامپیوتر) چندبخشی (مهندسی کامپیوتر) سخت

افزار) چندبخشی ۱۱۱۵۱۵۷ - علوم کامپیوتر ۱۱۱۵۱۶۵

۲۸- مجموعه بازگشتی شماره را، نسبت به کدامیک از مجموعه عملیات زیر بسته می باشند؟

۱. اجتماع - اشتراک
۲. اجتماع - اشتراک - مکمل
۳. اجتماع - الحاق - مکمل
۴. اشتراک - الحاق - مکمل

۲۹- گرامرهای حساس به متن معادل چه نوع مدلی می باشند؟

۱. ماشین تورینگ
۲. اتوماتونهای کراندار خطی
۳. اتوماتونهای پشته ای
۴. اتوماتونهای قطعی متناهی

۳۰- اگر A مجموعه تمامی پیشوندها و پسوندهای رشته $w=aabb$ باشد، این مجموعه چند عضو خواهد داشت؟

۱. ۸
۲. ۱۰
۳. ۵
۴. ۷

الف	1
ج	2
الف	3
ب	4
الف	5
د	6
ب	7
ج	8
ج	9
د	10
الف	11
د	12
الف	13
ب	14
ج	15
د	16
ج	17
ج	18
ب	19
الف	20
د	21
ب	22
ب	23
ج	24
ب	25
ج	26
د	27
الف	28
ب	29
الف	30