



تعداد سوالات: تستی: ۳۰ تشریحی: ۰
زمان آزمون (دقیقه): تستی: ۹۰ تشریحی: ۰

عنوان درس: اصول طراحی کامپایلر، کامپایلر، کامپایلر

رشته تحصیلی/کد درس: مهندسی کامپیوتر (نرم افزار)، مهندسی کامپیوتر-نرم افزار (چندبخشی)، مهندسی کامپیوتر، علوم کامپیوتر (چندبخشی) (۱۱۱۵۱۷۱ - ، علوم کامپیوتر ۱۵۱۱۰۷۸)

۱- کدام گزینه از ویژگی های یک کامپایلر خوب نمی باشد؟

۱. تولید کد صحیح
۲. پیروی از مشخصات زبان مبدا
۳. قابلیت توزیع
۴. سرعت کامپایلر

۲- اگر n یک cat -node با سمت چپ $c1$ و سمت راست $c2$ باشد، و $lastpos(c1) = \{2,4,6\}$ و $firstpos(c2) = \{5,7\}$ باشد، آنگاه مکانهای موجود در کدامیک از مجموعه های زیر قطعا در $followpos(2)$ قرار دارد؟

۱. $\{۴،۶\}$ ۲. $\{۵،۷\}$ ۳. $\{۲،۴،۵،۶،۷\}$ ۴. $\{۲،۴،۶\}$

۳- اگر n یک $star$ -node باشد، و $lastpos(n) = \{1,2,3,4,5,8,9\}$ و $firstpos(n) = \{1,2,3,4\}$ باشد، آنگاه مکانهای موجود در کدامیک از مجموعه های زیر در $followpos(5)$ قرار دارد؟

۱. $\{۸،۹\}$ ۲. $\{۱،۲،۳،۴\}$ ۳. $\{۱،۲،۳،۴،۵،۸،۹\}$ ۴. $\{۵،۸،۹\}$

۴- با توجه به گرامر زیر کدام گزینه صحیح است؟

$A \rightarrow Ba + a$
 $B \rightarrow Cb$
 $C \rightarrow A*a|c$

۱. این گرامر بازگشتی چپ مستقیم دارد.
۲. این گرامر بازگشتی چپ غیر مستقیم دارد.
۳. این گرامر بازگشتی چپ مخفی دارد.
۴. این گرامر بازگشتی چپ ندارد.

۵- گرامر زیر را در نظر بگیرید پس از فاکتورگیری چپ کدام گزینه به دست خواهد آمد؟

$A \rightarrow cdB | cddgD$
 $B \rightarrow bB | c$
 $D \rightarrow dD | e$

۱. $A \rightarrow cdR$ ۲. $A \rightarrow cdR$ ۳. $A \rightarrow cdR$ ۴. $A \rightarrow cdR$
 $R \rightarrow B | gD$ $R \rightarrow B | dgD$ $R \rightarrow B | dgD$ $R \rightarrow B | gD$
 $B \rightarrow bB | c$ $B \rightarrow bB | R$ $B \rightarrow bB | c$ $B \rightarrow bB | c$
 $D \rightarrow dD | e$ $D \rightarrow dD | e$ $D \rightarrow dD | e$ $D \rightarrow dD | e$



تعداد سوالات: تستی: ۳۰ تشریحی: ۰
زمان آزمون (دقیقه): تستی: ۹۰ تشریحی: ۰

عنوان درس: اصول طراحی کامپایلر، کامپایلر، کامپایلر

رشته تحصیلی/کد درس: مهندسی کامپیوتر (نرم افزار)، مهندسی کامپیوتر-نرم افزار (چندبخشی)، مهندسی

کامپیوتر، علوم کامپیوتر (چندبخشی) (۱۱۱۵۱۷۱ - ، علوم کامپیوتر ۱۵۱۱۰۷۸)

۶- کدامیک از گزینه ها در خصوص نوع گرامر زیر صحیح است؟

$$S \rightarrow aACb$$

$$A \rightarrow b \in$$

$$C \rightarrow cC \in$$

۱. گرامر $LL(1)$ نیست و $SLR(1)$ هم نیست.
۲. گرامر $LL(1)$ نیست اما $SLR(1)$ است.
۳. گرامر $LL(1)$ است و $SLR(1)$ هم هست.
۴. گرامر $LL(1)$ است ولی $SLR(1)$ نیست.

۷- با توجه به گرامر زیر $closure(S \rightarrow A)$ کدام گزینه است؟

$$S \rightarrow A$$

$$A \rightarrow DE \mid B$$

$$B \rightarrow bB \in$$

$$D \rightarrow a \in$$

$$E \rightarrow c \in$$

۱. $\{S \rightarrow A, A \rightarrow DE, A \rightarrow B\}$
۲. $\{S \rightarrow A, A \rightarrow DE, A \rightarrow B, B \rightarrow bB, D \rightarrow a, E \rightarrow c\}$
۳. $\{S \rightarrow A, A \rightarrow DE, A \rightarrow B, B \rightarrow bB, D \rightarrow a, B \rightarrow \cdot\}$
۴. $\{S \rightarrow A, A \rightarrow DE, A \rightarrow B, B \rightarrow bB, D \rightarrow a, B \rightarrow \cdot, D \rightarrow \cdot\}$

۸- محتوای مدخل $M[E, c]$ در جدول تجزیه پیشگوی غیر بازگشتی گرامر زیر چیست؟

$$A \rightarrow DE \mid B$$

$$B \rightarrow bB \mid e$$

$$D \rightarrow a \mid b$$

$$E \rightarrow cB \in$$

۱. $A \rightarrow DE$ ۲. $E \rightarrow cB$ ۳. $E \rightarrow \epsilon$ ۴. $E \rightarrow c$

۹- در باره گرامر زیر کدام گزینه صحیح می باشد؟

$$A \rightarrow Bed$$

$$B \rightarrow e \mid a \in$$

۱. برخورد $first/follow$ وجود دارد.
۲. برخورد $first/first$ وجود دارد.
۳. این گرامر بازگشتی چپ دارد.
۴. می توان برای این گرامر، تجزیه کننده پیشگو ایجاد کرد.



تعداد سوالات: تستی: ۳۰ تشریحی: ۰

زمان آزمون (دقیقه): تستی: ۹۰ تشریحی: ۰

عنوان درس: اصول طراحی کامپایلر، کامپایلر، کامپایلر

رشته تحصیلی/کد درس: مهندسی کامپیوتر (نرم افزار)، مهندسی کامپیوتر-نرم افزار (چندبخشی)، مهندسی

کامپیوتر، علوم کامپیوتر (چندبخشی) (۱۱۵۱۷۱ - ، علوم کامپیوتر ۱۵۱۱۰۷۸)

۱۰- اگر در ساخت درخت تجزیه فقط با رویت یک نشانه بعدی از رشته ورودی در پیمایش چپ به راست، بتوان غیر پایانه بعدی را برای گسترش تشخیص داد، در این صورت گرامر مستقل از متن را چه می نامیم؟

۱. $SLR(1)$ ۲. $LR(1)$ ۳. $LL(1)$ ۴. $LALR(1)$

۱۱- با توجه به گرامر زیر، اگر جدول تجزیه $LL(1)$ را تشکیل دهیم، در سطر **A** و ستون **b** چه خواهیم داشت؟

$$S \rightarrow aAb \mid bB$$

$$A \rightarrow aA \in$$

۱. خالی ۲. $A \rightarrow \epsilon$ ۳. $A \rightarrow aA$ ۴. $A \rightarrow aAb$

۱۲- با توجه به گرامر زیر کدام گزینه صحیح است؟

$$S \rightarrow X\$$$

$$X \rightarrow Ma \mid bMc \mid dc \mid dba$$

$$M \rightarrow d$$

۱. گرامر فوق یک گرامر $LR(0)$ است ولی $SLR(1)$ نیست.
۲. گرامر فوق یک گرامر $LR(0)$ نیست ولی $SLR(1)$ است.
۳. گرامر فوق یک گرامر $LR(0)$ است و $SLR(1)$ هم است.
۴. گرامر فوق یک گرامر $LR(0)$ نیست و $SLR(1)$ هم نیست.

۱۳- با توجه به گرامر زیر کدام گزینه نمی تواند از دستگیره های کاهش رشته $bccdef$ باشد؟

$$S \rightarrow bBCf$$

$$B \rightarrow Bcd \mid c$$

$$C \rightarrow e$$

۱. c ۲. Bcd ۳. e ۴. BCf

۱۴- به چه دلیل گرامر زیر یک گرامر عملگر نیست؟

$$S \rightarrow AB$$

$$A \rightarrow aA \mid a$$

$$B \rightarrow bB \mid b$$

۱. زیرا A دو قانون با شروع a دارد.
۲. زیرا غیر پایانه های A, B بازگشتی راست دارند.
۳. زیرا دو غیر پایانه مجاور یکدیگر در سمت راست S قرار دارند.
۴. زیرا S به پایانه ختم نمی شود ولی A, B به پایانه ختم می شوند.



تعداد سوالات: تستی: ۳۰ تشریحی: ۰

زمان آزمون (دقیقه): تستی: ۹۰ تشریحی: ۰

عنوان درس: اصول طراحی کامپایلر، کامپایلر، کامپایلر

رشته تحصیلی/کد درس: مهندسی کامپیوتر (نرم افزار)، مهندسی کامپیوتر-نرم افزار (چندبخشی)، مهندسی

کامپیوتر، علوم کامپیوتر (چندبخشی) ۱۱۱۵۱۷۱ - ، علوم کامپیوتر ۱۵۱۱۰۷۸

۱۵- در تجزیه رشته $1+2*3$ با استفاده از روش عملگر-اولویت، با توجه به جدول اولویت زیر، چهارمین دستگیره کدام گزینه می باشد؟

$$E \rightarrow E + E \mid E * E \mid id$$

	id	+	×	\$
id		>	>	>
+	<	>	>	>
×	<	<	>	>
\$	<	<	<	

۴. $E + E * E$

۳. a

۲. $E + E$

۱. $E * E$

۱۶- کدام گزینه در باره روشهای ساخت جدول تجزیه صحیح است؟

۱. $LALR(1)$ از $SLR(1)$ قویتر و از $LR(1)$ ضعیفتر است.

۲. $LR(0)$ از $SLR(1)$ قویتر است.

۳. $LR(1)$ ساده ترین و ضعیفترین روش است.

۴. $SLR(1)$ قوی تر از $LR(1)$ است.

۱۷- با توجه به گرامر زیر، کدام گزینه صحیح می باشد؟

$$S \rightarrow E$$

$$E \rightarrow E + T$$

$$E \rightarrow T$$

$$T \rightarrow \epsilon$$

$$T \rightarrow id$$

۱. گرامر $LR(0)$ می باشد. ۲. در تجزیه، برخورد انتقال/کاهش رخ می دهد.

۳. در تجزیه، برخورد کاهش/کاهش رخ می دهد. ۴. عنصر کاهشی در این گرامر وجود ندارد.



تعداد سوالات: تستی: ۳۰ تشریحی: ۰
زمان آزمون (دقیقه): تستی: ۹۰ تشریحی: ۰

عنوان درس: اصول طراحی کامپایلر، کامپایلر، کامپایلر

رشته تحصیلی/کد درس: مهندسی کامپیوتر (نرم افزار)، مهندسی کامپیوتر-نرم افزار (چندبخشی)، مهندسی کامپیوتر، علوم کامپیوتر (چندبخشی) (۱۱۱۵۱۷۱ - ، علوم کامپیوتر ۱۵۱۱۰۷۸)

۱۸- کدامیک از گزینه های زیر صحیح می باشد؟

۰۱. اگر گرامری $LR(1)$ نباشد، $LR(0)$ و $SLR(1)$ نیز نیست.

۰۲. اگر گرامری $LR(1)$ نباشد، $LR(0)$ نیست ولی $SLR(1)$ هست.

۰۳. اگر گرامری $LR(1)$ نباشد، $LR(0)$ و $SLR(1)$ هست.

۰۴. اگر گرامری $LR(1)$ نباشد، $LR(0)$ هست ولی $SLR(1)$ نیست.

۱۹- با توجه به گرامر زیر $closure([X \rightarrow .S, \$])$ کدام گزینه خواهد بود؟

$S \rightarrow Bb$

$S \rightarrow Aa$

$A \rightarrow \epsilon$

$B \rightarrow \epsilon$

$A \rightarrow cAb$

$B \rightarrow dAa$

۰۱. $\{[X \rightarrow .S, \$], [S \rightarrow .Bb, \$], [S \rightarrow .Aa, \$], [A \rightarrow ., \$], [B \rightarrow ., \$], [A \rightarrow .cAb, \$], [B \rightarrow .dAa, \$]\}$

۰۲. $\{[X \rightarrow .S, \$], [S \rightarrow .Bb, \$], [S \rightarrow .Aa, \$], [A \rightarrow ., a], [B \rightarrow ., b], [A \rightarrow .cAb, a], [B \rightarrow .dAa, b]\}$

۰۳. $\{[X \rightarrow .S, \$], [S \rightarrow .Bb, \$], [S \rightarrow .Aa, \$], [A \rightarrow .cAb, a], [B \rightarrow .dAa, b]\}$

۰۴. $\{[X \rightarrow .S, \$], [S \rightarrow .Bb, \$], [S \rightarrow .Aa, \$], [A \rightarrow .cAb, \$], [B \rightarrow .dAa, \$]\}$

۲۰- کدام گزینه مزیت استفاده از مفسر می باشد؟

۰۱. تکرار تفسیر ۰۲. انعطاف پذیری بالا ۰۳. سرعت اجرای بالا ۰۴. دسترسی به کد منبع

۲۱- وظیفه کدام تحلیلگر بررسی صحت و درستی ترتیب لغات برنامه است؟

۰۱. تحلیلگر لغوی ۰۲. تحلیلگر نحوی ۰۳. تحلیلگر معنایی ۰۴. تحلیلگر کد



زمان آزمون (دقیقه): تستی: ۹۰ تشریحی: ۰

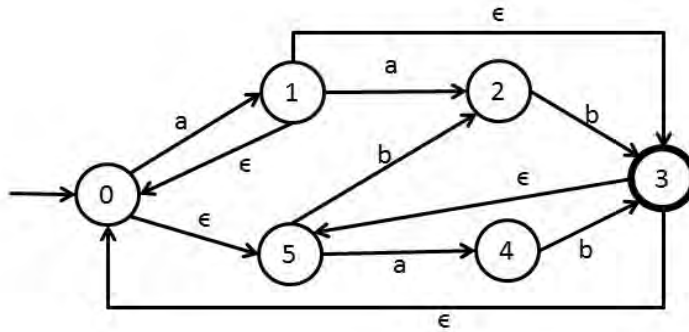
تعداد سوالات: تستی: ۳۰ تشریحی: ۰

عنوان درس: اصول طراحی کامپایلر، کامپایلر، کامپایلر

رشته تحصیلی/کد درس: مهندسی کامپیوتر (نرم افزار)، مهندسی کامپیوتر-نرم افزار (چندبخشی)، مهندسی

کامپیوتر، علوم کامپیوتر (چندبخشی) (۱۱۵۱۷۱ - ، علوم کامپیوتر ۱۵۱۱۰۷۸)

۲۲- با توجه به شکل زیر، $\text{closer}(3)$ کدام گزینه است؟



۴. {۴و۲}

۳. {۵}

۲. {۵و۱و۰}

۱. {۵و۰}

۲۳- کدام گزینه مجموعه **firstpos** را برای عبارت باقاعده $(a|b)^*c^*(a|c)b^*$ به درستی نشان می دهد؟

۴. {۱و۲و۳و۴و۵و۶}

۳. {۱و۲و۳و۴و۵}

۲. {۲و۱}

۱. {۳و۲و۱}

۲۴- مجموعه **lastpos** برای عبارت با قاعده $(a|b)^+c$ کدام گزینه می باشد.

۴. {۳و۲}

۳. {۳و۲و۱}

۲. {۳}

۱. {۲و۱}

۲۵- مجموعه $\text{followpos}(3)$ در عبارت $(a|b|c)^*(c|a)$ کدام گزینه است؟

۴. {۱و۲و۳و۴و۵}

۳. {۴}

۲. {۳و۲و۱}

۱. {۵و۴}

۲۶- عبارت $x\{3,7\}$ در زبان **flex** به چه معنی می باشد؟

۲. رشته هایی که اعداد ۳ و ۷ را داشته باشند.

۱. رشته هایی که بین ۳ تا ۷ کاراکتر X داشته باشند.

۴. رشته هایی که کاراکترهای ۳ و ۷ را نداشته باشد.

۳. رشته هایی که ۳ یا ۷ کاراکتر داشته باشند.

۲۷- گرامر زیر را در نظر بگیرید $\text{Follow}(D)$ کدام گزینه است؟

$S \rightarrow DAd | dDB$

$A \rightarrow Bc | aS$

$B \rightarrow b | cS$

$D \rightarrow \epsilon | e$

۴. {\$.a.b.c.}

۳. {a.b.c.d}

۲. {a.b.c.d.e}

۱. {\$.a.b.c.d}



تعداد سوالات: تستی: ۳۰ تشریحی: ۰
زمان آزمون (دقیقه): تستی: ۹۰ تشریحی: ۰

عنوان درس: اصول طراحی کامپایلر، کامپایلر، کامپایلر

رشته تحصیلی/کد درس: مهندسی کامپیوتر (نرم افزار)، مهندسی کامپیوتر-نرم افزار (چندبخشی)، مهندسی

کامپیوتر، علوم کامپیوتر (چندبخشی) (۱۱۱۵۱۷۱ - ، علوم کامپیوتر ۱۵۱۱۰۷۸)

۲۸- کدامیک از گرامرهای زیر $LL(1)$ است؟

الف	ب	ج	د
$S \rightarrow AB$	$S \rightarrow ABD$	$S \rightarrow ABD$	$S \rightarrow AB$
$S \rightarrow bd$	$S \rightarrow bd$	$S \rightarrow bd$	$S \rightarrow Bd$
$A \rightarrow aA$	$A \rightarrow aA$	$A \rightarrow aA$	$A \rightarrow aA$
$A \rightarrow \epsilon$	$A \rightarrow d$	$A \rightarrow d$	$A \rightarrow d$
$B \rightarrow bB$	$B \rightarrow bB$	$B \rightarrow bB$	$B \rightarrow bB$
$B \rightarrow \epsilon$	$B \rightarrow \epsilon$	$B \rightarrow \epsilon$	$B \rightarrow \epsilon$
	$B \rightarrow d$	$D \rightarrow AD$	
	$D \rightarrow AD$	$D \rightarrow \epsilon$	
	$D \rightarrow \epsilon$		

د .۴

ج .۳

ب .۲

الف .۱

۲۹- چنانچه X, Y, Z غیر ترمینالها و a, c, d, e, f ترمینالهای یک گرامر باشند و مجموعه Y first, follow های گرامر به صورت زیر

باشد، این گرامر در کدام گزینه نشان داده شده است؟

	X	Y	Z	a	b	c	d	e	f
first	b,d,f	b,d	c,e						
follow	\$	c,e	a	\$	b,d	c,e	c,e	a	\$

$X \rightarrow YZ \mid f$.۴

$Y \rightarrow bY \mid d$

$Z \rightarrow cZ \mid e$

$X \rightarrow YZa \mid f$.۳

$Y \rightarrow bY \mid d$

$Z \rightarrow cZ \mid e$

$Y \rightarrow XZ \mid e$.۲

$X \rightarrow bX \mid f$

$Z \rightarrow cY \mid e \mid d$

$X \rightarrow Y \mid f \mid Za$.۱

$Y \rightarrow bY \mid d$

$Z \rightarrow cZ \mid e$

۳۰- باتوجه به گرامر زیر $Follow(B)$ کدام گزینه است؟

$A \rightarrow AXb$

$X \rightarrow d \mid dB \mid eBE$

$E \rightarrow a \in$

$B \rightarrow b$

{a,b,d,ε} .۴

{a,ε} .۳

{a,b,d} .۲

{a,b} .۱

شماره سوال	الف	ب	ج	د	پاسخ صحيح	وضعيت كليد
۱			X		ج	عادي
۲		X			ب	عادي
۳	X				ج	عادي
۴		X			ب	عادي
۵		X			ب	عادي
۶	X				الف	عادي
۷				X	د	عادي
۸		X			ب	عادي
۹	X				الف	عادي
۱۰			X		ج	عادي
۱۱		X			ب	عادي
۱۲	X				د	عادي
۱۳				X	د	عادي
۱۴			X		ج	عادي
۱۵		X			الف	عادي
۱۶	X				الف	عادي
۱۷		X			ب	عادي
۱۸				X	الف	عادي
۱۹	X				ب	عادي
۲۰		X			ب	عادي
۲۱		X			ب	عادي
۲۲	X				الف	عادي
۲۳				X	ج	عادي
۲۴			X		ب	عادي
۲۵				X	د	عادي
۲۶	X				الف	عادي
۲۷		X			د	عادي
۲۸				X	ج	عادي
۲۹				X	ج	عادي
۳۰	X				الف	عادي