



زمان آزمون (دقیقه): ۶۰: تستی: ۶۰: تشریحی: ۶۰

تعداد سوالات: تستی: ۲۵: تشریحی: ۵

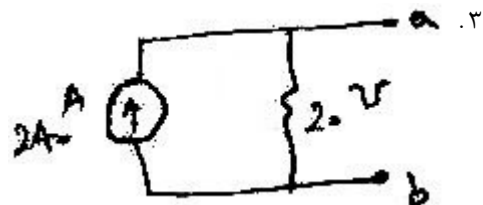
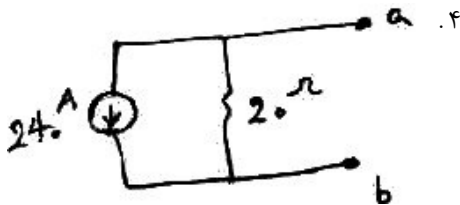
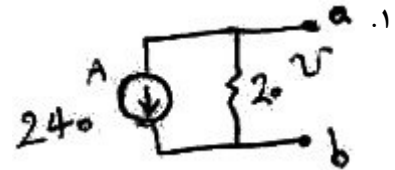
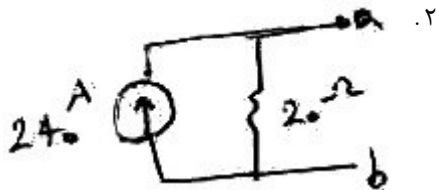
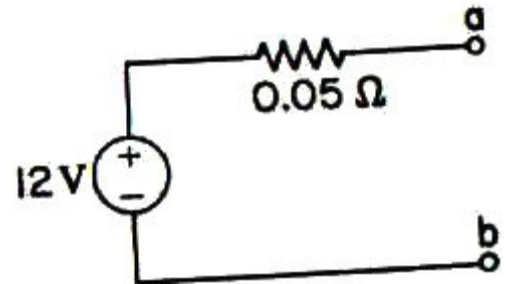
عنوان درس: مدارهای الکتریکی، مدارهای الکتریکی ۱، مدارهای الکتریکی ۱

رشته تحصیلی/کد درس:، - مهندسی کامپیوتر (نرم افزار)، مهندسی کامپیوتر-نرم افزار (چندبخشی)، مهندسی کامپیوتر

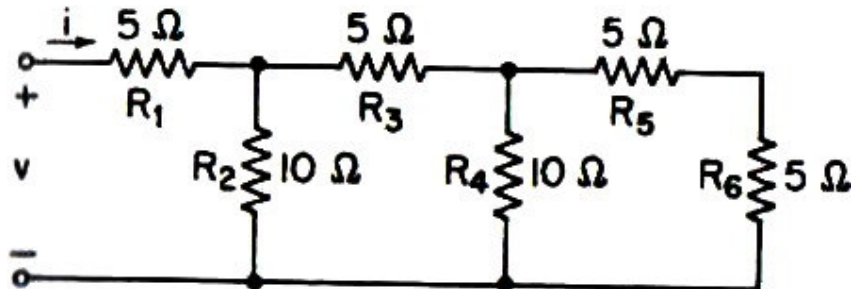
- مهندسی پزشکی - گرایش بیومتریال، مهندسی پزشکی - بالینی، مهندسی پزشکی - گرایش بیومکانیک، مهندسی برق - گرایش قدرت، مهندسی برق - گرایش مهندسی پزشکی (بیوالکتریک)، مهندسی برق - گرایش کنترل، مهندسی برق - گرایش مخابرات، مهندسی برق - گرایش الکترونیک، مهندسی رباتیک ۱۱۹۰۱۱ - مهندسی کامپیوتر گرایش نرم افزار، مهندسی کامپیوتر گرایش معماری سیستم های کامپیوتری، مهندسی کامپیوتر گرایش رایانش امن، مهندسی کامپیوتر گرایش فناوری اطلاعات ۱۳۲۲۰۰۸

استفاده از ماشین حساب مهندسی مجاز است

۱- مدار معادل نورتن شکل داده شده در کدام گزینه آمده است؟



۲- با توجه به مدار ارائه شده، مقاومت معادل را از محل اتصال باز بیابید.



۰.۴ ۲۰ اهم

۰.۳ ۱۵ اهم

۰.۲ ۵ اهم

۰.۱ ۱۰ اهم



زمان آزمون (دقیقه): تستی: ۶۰ تشریحی: ۶۰

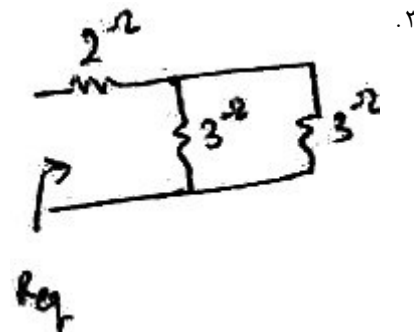
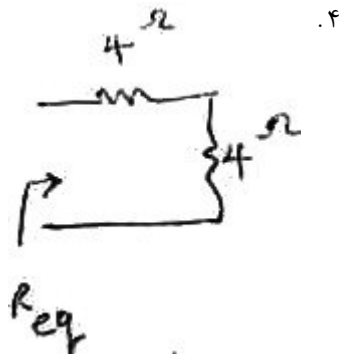
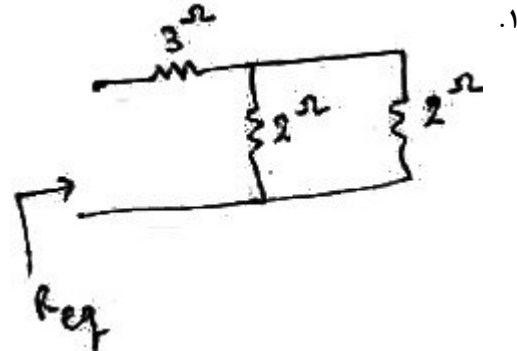
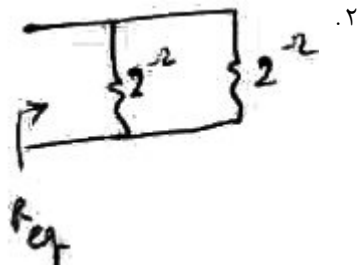
تعداد سوالات: تستی: ۲۵ تشریحی: ۵

عنوان درس: مدارهای الکتریکی، مدارهای الکتریکی ۱، مدارهای الکتریکی ۱

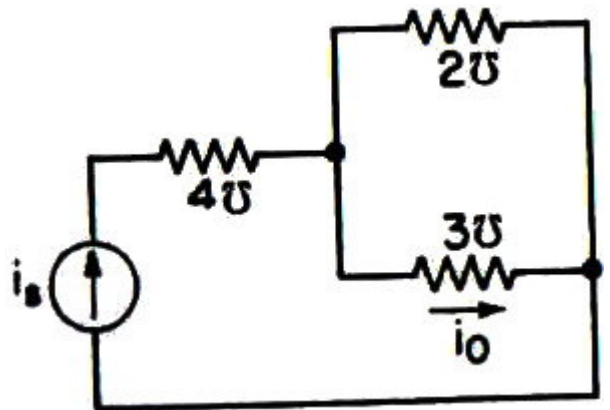
رشته تحصیلی/کد درس: مهندسی کامپیوتر (نرم افزار)، مهندسی کامپیوتر-نرم افزار (چندبخشی)، مهندسی کامپیوتر

مهندسی پزشکی - گرایش بیومتریال، مهندسی پزشکی - بالینی، مهندسی پزشکی - گرایش بیومکانیک، مهندسی برق - گرایش قدرت، مهندسی برق - گرایش مهندسی پزشکی (بیوالکتریک)، مهندسی برق - گرایش کنترل، مهندسی برق - گرایش مخابرات، مهندسی برق - گرایش الکترونیک، مهندسی رباتیک ۱۳۱۹۰۱۱ - مهندسی کامپیوتر گرایش نرم افزار، مهندسی کامپیوتر گرایش معماری سیستم های کامپیوتری، مهندسی کامپیوتر گرایش رایانش امن، مهندسی کامپیوتر گرایش فناوری اطلاعات ۱۳۲۲۰۰۸

۳- مقاومت معادل در کدام مدار رسم شده، ۴ اهم است؟



۴- در شکل زیر، اگر $i_s = 3A$ باشد، مقدار i_o چند آمپر است؟



۳۰ . ۴

۱۸ . ۳

۱/۸ . ۲

۳ . ۱



زمان آزمون (دقیقه): ۶۰ : تشریحی: ۶۰

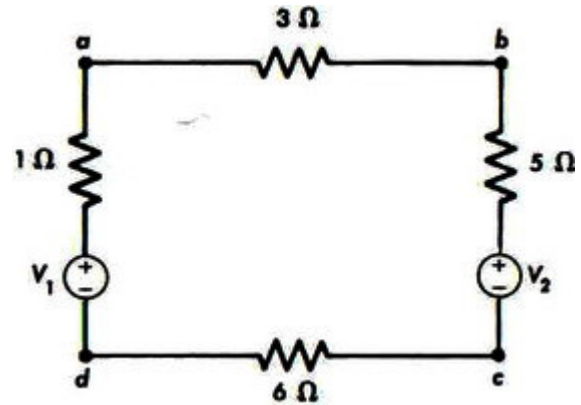
تعداد سوالات: ۲۵ : تشریحی: ۵

عنوان درس: مدارهای الکتریکی، مدارهای الکتریکی ۱، مدارهای الکتریکی ۱

رشته تحصیلی/کد درس: مهندسی کامپیوتر(نرم افزار)، مهندسی کامپیوتر-نرم افزار(چندبخشی)، مهندسی کامپیوتر

مهندسی پزشکی - گرایش بیومتریال، مهندسی پزشکی - بالینی، مهندسی پزشکی - گرایش بیومکانیک، مهندسی برق - گرایش قدرت، مهندسی برق - گرایش مهندسی پزشکی (بیوالکتریک)، مهندسی برق - گرایش کنترل، مهندسی برق - گرایش مخابرات، مهندسی برق - گرایش الکترونیک، مهندسی رباتیک ۱۳۱۹۰۱۱ - مهندسی کامپیوتر گرایش نرم افزار، مهندسی کامپیوتر گرایش معماری سیستم های کامپیوتری، مهندسی کامپیوتر گرایش رایانش امن، مهندسی کامپیوتر گرایش فناوری اطلاعات ۱۳۲۲۰۰۸

۵- توان الکتریکی مصرفی روی مقاومت ۵ اهم را بیابید. ($2V_1 = V_2 = 10V$)



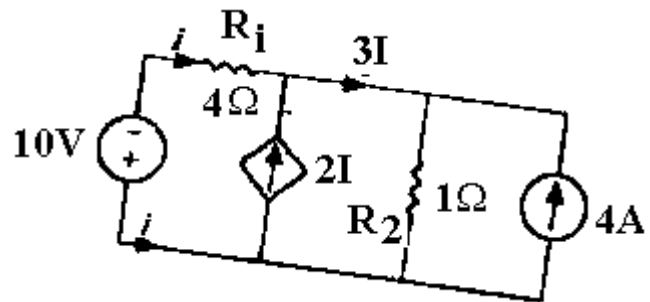
۱۵ .۴

۱/۸ .۳

۱/۶ .۲

۰/۵۶ .۱

۶- در مدار رسم شده، مقدار i چند آمپر است؟



-4 .۴

4 .۳

-2 .۲

2 .۱



زمان آزمون (دقیقه): ۶۰ : تشریحی: ۶۰

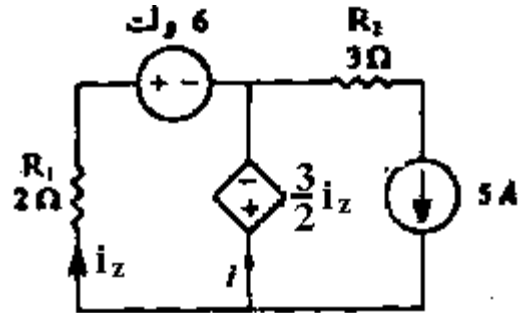
تعداد سوالات: تستی: ۲۵ : تشریحی: ۵

عنوان درس: مدارهای الکتریکی، مدارهای الکتریکی ۱، مدارهای الکتریکی ۱

رشته تحصیلی/کد درس: مهندسی کامپیوتر (نرم افزار)، مهندسی کامپیوتر-نرم افزار (چندبخشی)، مهندسی کامپیوتر

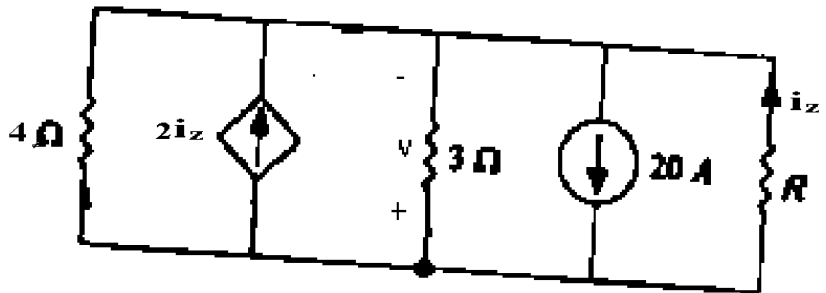
مهندسی پزشکی - گرایش بیومتریال، مهندسی پزشکی - بالینی، مهندسی پزشکی - گرایش بیومکانیک، مهندسی برق - گرایش قدرت، مهندسی برق - گرایش مهندسی پزشکی (بیوالکتریک)، مهندسی برق - گرایش کنترل، مهندسی برق - گرایش مخابرات، مهندسی برق - گرایش الکترونیک، مهندسی رباتیک ۱۳۱۹۰۱۱ - مهندسی کامپیوتر گرایش نرم افزار، مهندسی کامپیوتر گرایش معماری سیستم های کامپیوتری، مهندسی کامپیوتر گرایش رایانش امن، مهندسی کامپیوتر گرایش فناوری اطلاعات ۱۳۲۲۰۰۸

۷- توان منبع ۶ ولتی را حساب کنید. آیا این عنصر توان را جذب می کند یا تولید؟



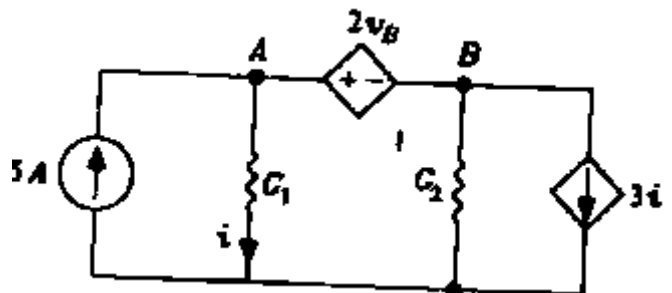
۱. $72W$ توان تولید می کند.
۲. $72W$ توان جذب می کند.
۳. $-72W$ توان تولید می کند.
۴. $-72W$ توان جذب می کند.

۸- در مدار شکل زیر، مقاومت R را چنان تعیین کنید که ولتاژ v برابر 24 ولت باشد.



۱. $3\ \Omega$ اهم
۲. $4\ \Omega$ اهم
۳. $12\ \Omega$ اهم
۴. $24\ \Omega$ اهم

۹- در مدار شکل زیر، ولتاژ گره A را بدست آورید. (v_B ولتاژ گره B است). $G_1 = G_2 = 1\ \Omega^{-1}$



۱. 5 ولت
۲. 15 ولت
۳. 0.38 ولت
۴. $1/15$ ولت



زمان آزمون (دقیقه): ۶۰ تشریحی: ۶۰

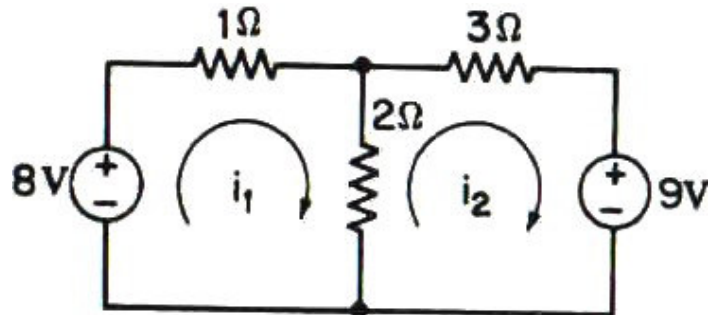
تعداد سوالات: ۲۵ تستی: ۲۵ تشریحی: ۵

عنوان درس: مدارهای الکتریکی، مدارهای الکتریکی ۱، مدارهای الکتریکی ۱

رشته تحصیلی/کد درس: مهندسی کامپیوتر (نرم افزار)، مهندسی کامپیوتر-نرم افزار (چندبخشی)، مهندسی کامپیوتر

مهندسی پزشکی - گرایش بیومتریال، مهندسی پزشکی - بالینی، مهندسی پزشکی - گرایش بیومکانیک، مهندسی برق - گرایش قدرت، مهندسی برق - گرایش مهندسی پزشکی (بیوالکتریک)، مهندسی برق - گرایش کنترل، مهندسی برق - گرایش مخابرات، مهندسی برق - گرایش الکترونیک، مهندسی رباتیک ۱۳۱۹۰۱۱ - مهندسی کامپیوتر گرایش نرم افزار، مهندسی کامپیوتر گرایش معماری سیستم های کامپیوتری، مهندسی کامپیوتر گرایش رایانش امن، مهندسی کامپیوتر گرایش فناوری اطلاعات ۱۳۲۲۰۰۸

۱۰- i_1 را در مدار روبرو بدست آورید.



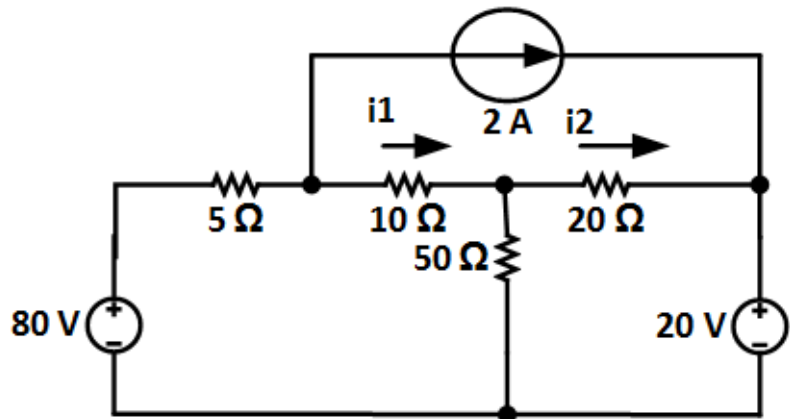
۴ . -1A

۳ . 1A

۲ . -2A

۱ . 2A

۱۱- جریان شاخه مقاومت ۱۰ اهمی (i_1) چند آمپر است؟



۴ . $\frac{78}{41}$

۳ . $\frac{41}{78}$

۲ . $\frac{41}{44}$

۱ . $\frac{44}{41}$



زمان آزمون (دقیقه): ۶۰ : تشریحی: ۶۰

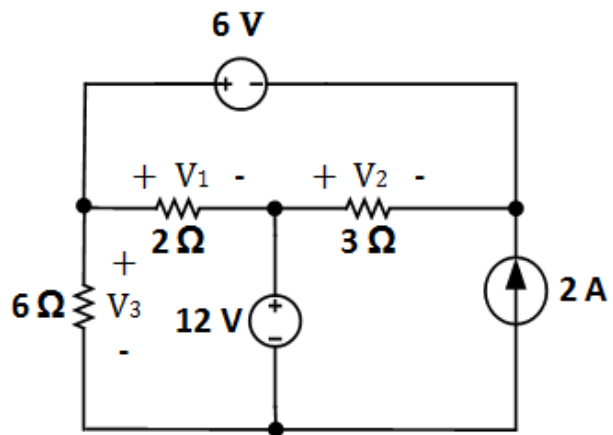
تعداد سوالات: ۲۵ : تشریحی: ۵

عنوان درس: مدارهای الکتریکی، مدارهای الکتریکی ۱، مدارهای الکتریکی ۱

رشته تحصیلی/کد درس: مهندسی کامپیوتر(نرم افزار)، مهندسی کامپیوتر-نرم افزار(چندبخشی)، مهندسی کامپیوتر

مهندسی پزشکی - گرایش بیومتریال، مهندسی پزشکی - بالینی، مهندسی پزشکی - گرایش بیومکانیک، مهندسی برق - گرایش قدرت، مهندسی برق - گرایش مهندسی پزشکی (بیوالکتریک)، مهندسی برق - گرایش کنترل، مهندسی برق - گرایش مخابرات، مهندسی برق - گرایش الکترونیک، مهندسی رباتیک ۱۳۱۹۰۱۱ - مهندسی کامپیوتر گرایش نرم افزار، مهندسی کامپیوتر گرایش معماری سیستم های کامپیوتری، مهندسی کامپیوتر گرایش رایانش امن، مهندسی کامپیوتر گرایش فناوری اطلاعات ۱۳۲۲۰۰۸

۱۲- با توجه به مدار رسم شده، V_1 چند ولت است؟



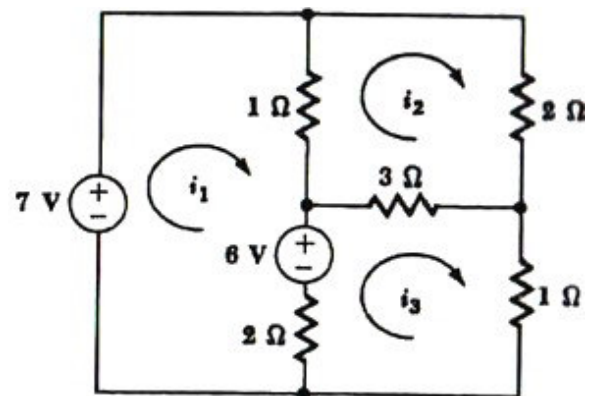
۱۴ .۴

۸ .۳

۴ .۲

۲ .۱

۱۳- در شکل داده شده اندازه توان منبع ۷ ولتی چند وات است؟



۶۳ .۴

۷ .۳

۲۱ .۲

۱۴ .۱



زمان آزمون (دقیقه): ۶۰ تشریحی: ۶۰

تعداد سوالات: تستی: ۲۵ تشریحی: ۵

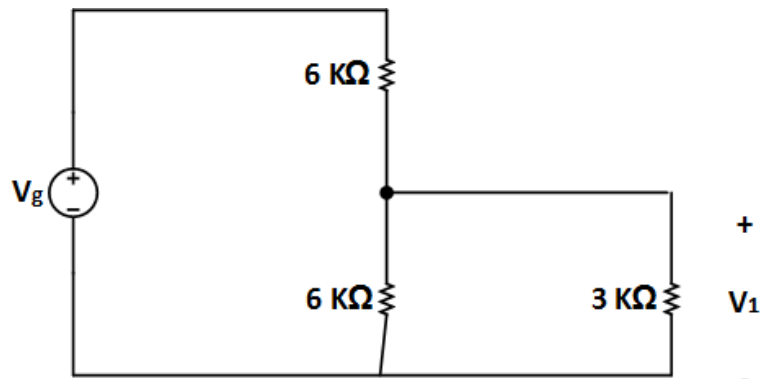
عنوان درس: مدارهای الکتریکی، مدارهای الکتریکی ۱، مدارهای الکتریکی ۱

رشته تحصیلی/کد درس: مهندسی کامپیوتر (نرم افزار)، مهندسی کامپیوتر-نرم افزار (چندبخشی)، مهندسی کامپیوتر

مهندسی پزشکی - گرایش بیومتریال، مهندسی پزشکی - بالینی، مهندسی پزشکی - گرایش بیومکانیک، مهندسی برق - گرایش قدرت، مهندسی برق - گرایش مهندسی پزشکی (بیوالکتریک)، مهندسی برق - گرایش کنترل، مهندسی برق - گرایش مخابرات، مهندسی برق - گرایش الکترونیک، مهندسی رباتیک ۱۳۱۹۰۱۱ - مهندسی کامپیوتر گرایش نرم افزار، مهندسی کامپیوتر گرایش معماری سیستم های کامپیوتری، مهندسی کامپیوتر گرایش رایانش امن، مهندسی کامپیوتر گرایش فناوری

اطلاعات ۱۳۲۲۰۰۸

۱۴- مقدار (V_1) را در شکل زیر بدست آورید.



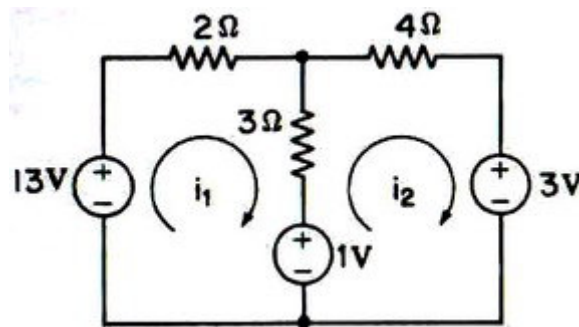
$2V_g$.۴

V_g .۳

$\frac{1}{4}V_g$.۲

$\frac{1}{2}V_g$.۱

۱۵- توان مصرفی روی مقاومت ۳ اهم چند وات است؟



۹ .۴

۲۷ .۳

۳ .۲

۱۲ .۱



زمان آزمون (دقیقه): تستی: ۶۰ تشریحی: ۶۰

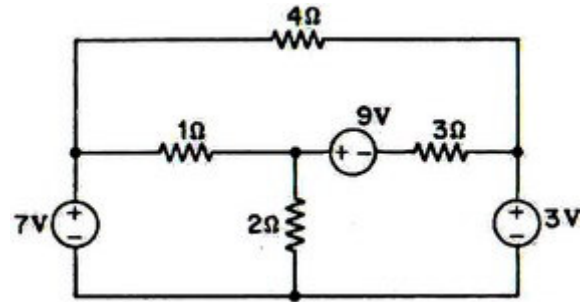
تعداد سوالات: تستی: ۲۵ تشریحی: ۵

عنوان درس: مدارهای الکتریکی، مدارهای الکتریکی ۱، مدارهای الکتریکی ۱

رشته تحصیلی/کد درس: مهندسی کامپیوتر (نرم افزار)، مهندسی کامپیوتر-نرم افزار (چندبخشی)، مهندسی کامپیوتر

مهندسی پزشکی - گرایش بیومتریال، مهندسی پزشکی - بالینی، مهندسی پزشکی - گرایش بیومکانیک، مهندسی برق - گرایش قدرت، مهندسی برق - گرایش مهندسی پزشکی (بیوالکتریک)، مهندسی برق - گرایش کنترل، مهندسی برق - گرایش مخابرات، مهندسی برق - گرایش الکترونیک، مهندسی رباتیک ۱۳۱۹۰۱۱ - مهندسی کامپیوتر گرایش نرم افزار، مهندسی کامپیوتر گرایش معماری سیستم های کامپیوتری، مهندسی کامپیوتر گرایش رایانش امن، مهندسی کامپیوتر گرایش فناوری اطلاعات ۱۳۲۲۰۰۸

۱۶- مطابق با شکل داده شده، ولتاژ دو سر مقاومت ۴ اهمی چند ولت است؟



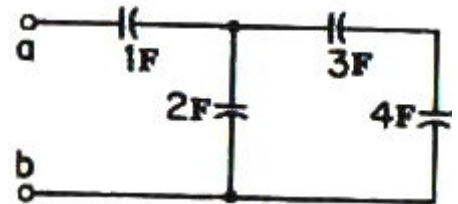
۴ . ۴

۳ . ۳

۷ . ۲

۱۰ . ۱

۱۷- خازن معادل را از محل دید a و b بدست آورید.



۱.۲۶F . ۴

۰.۷۸F . ۳

۷.۸F . ۲

۱۲.۶۸F . ۱

۱۸- ثابت زمانی یک مدار RC ساده کدام است؟

$\frac{L}{R}$. ۴

$\frac{R}{L}$. ۳

$\frac{1}{RC}$. ۲

RC . ۱

۱۹- پاسخ ولتاژ خازن در یک مدار RC بصورت $v_C(t) = 3e^{-\frac{5t}{12}}$ می باشد. مطلوبست محاسبه ثابت زمانی مدار؟

$\frac{12}{5}$. ۴

۱۲ . ۳

$\frac{1}{12}$. ۲

$\frac{5}{12}$. ۱



زمان آزمون (دقیقه): تستی: ۶۰ تشریحی: ۶۰

تعداد سوالات: تستی: ۲۵ تشریحی: ۵

عنوان درس: مدارهای الکتریکی، مدارهای الکتریکی ۱، مدارهای الکتریکی ۱

رشته تحصیلی/کد درس: مهندسی کامپیوتر (نرم افزار)، مهندسی کامپیوتر-نرم افزار (چندبخشی)، مهندسی کامپیوتر

مهندسی پزشکی - گرایش بیومتریال، مهندسی پزشکی - بالینی، مهندسی پزشکی - گرایش بیومکانیک، مهندسی برق - گرایش قدرت، مهندسی برق - گرایش مهندسی پزشکی (بیوالکتریک)، مهندسی برق - گرایش کنترل، مهندسی برق - گرایش مخابرات، مهندسی برق - گرایش الکترونیک، مهندسی رباتیک ۱۳۱۹۰۱۱ - مهندسی کامپیوتر گرایش نرم افزار، مهندسی کامپیوتر گرایش معماری سیستم های کامپیوتری، مهندسی کامپیوتر گرایش رایانش امن، مهندسی کامپیوتر گرایش فناوری اطلاعات ۱۳۲۲۰۰۸

۲۰- در یک مدار RLC موازی بدون منبع ورودی در کدام حالت، پاسخ مدار بصورت میرایی شدید خواهد بود؟

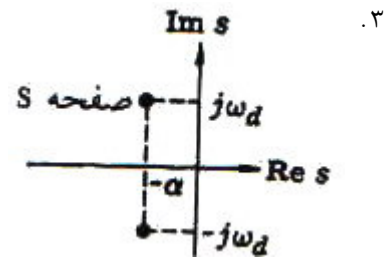
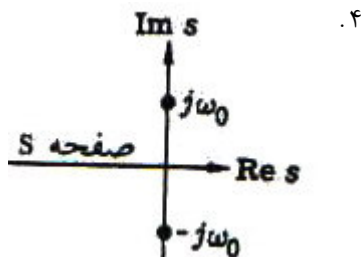
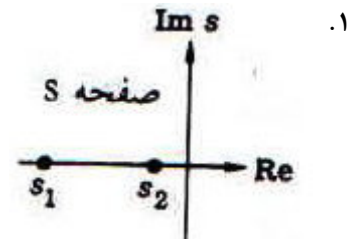
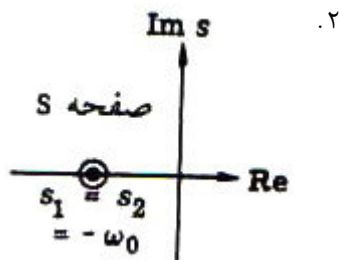
$$\left(\frac{1}{2RC}\right)^2 = \frac{1}{LC} \quad .1$$

$$\left(\frac{1}{2RC}\right)^2 > \frac{1}{LC} \quad .2$$

$$R = \infty \quad .4$$

$$\left(\frac{1}{2RC}\right)^2 < \frac{1}{LC} \quad .3$$

۲۱- در یک مدار RLC موازی بدون منبع ورودی، برای هنگامی که پاسخ مدار بصورت میرایی ضعیف باشد، کدام وضعیت برای ریشه های معادله مشخصه وجود دارد؟



۲۲- برای یک مدار خطی مرتبه دوم RLC سری نحوه تغییرات جریان $i_L(t)$ بصورت $i_L(t) = k_1 e^{s_1 t} + k_2 e^{s_2 t}$ می باشد. با توجه به این معادله، پاسخ مدار به چه صورت است؟

۰۴ بی اتلاف

۰۳ میرایی ضعیف

۰۲ میرایی شدید

۰۱ میرایی بحرانی



زمان آزمون (دقیقه): تستی: ۶۰ تشریحی: ۶۰

تعداد سوالات: تستی: ۲۵ تشریحی: ۵

عنوان درس: مدارهای الکتریکی، مدارهای الکتریکی ۱، مدارهای الکتریکی ۱

رشته تحصیلی/کد درس: مهندسی کامپیوتر (نرم افزار)، مهندسی کامپیوتر-نرم افزار (چندبخشی)، مهندسی کامپیوتر

مهندسی پزشکی - گرایش بیومتریال، مهندسی پزشکی - بالینی، مهندسی پزشکی - گرایش بیومکانیک، مهندسی برق - گرایش قدرت، مهندسی برق - گرایش مهندسی پزشکی (بیوالکتریک)، مهندسی برق - گرایش کنترل، مهندسی برق - گرایش مخابرات، مهندسی برق - گرایش الکترونیک، مهندسی رباتیک ۱۳۱۹۰۱۱ - مهندسی کامپیوتر گرایش نرم افزار، مهندسی کامپیوتر گرایش معماری سیستم های کامپیوتری، مهندسی کامپیوتر گرایش رایانش امن، مهندسی کامپیوتر گرایش فناوری اطلاعات ۱۳۲۲۰۰۸

۲۳- در صورتی که دو منبع ولتاژ سینوسی با مشخصات $v_1(t) = 100 \cos(377t + 30^\circ)$ و $v_2(t) = 50 \cos(377t + 60^\circ)$ باشد آنگاه کدام گزینه صحیح است؟

۱. موج ولتاژ v_1 نسبت به موج ولتاژ v_2 ، 30° درجه پیش فاز است.
۲. موج ولتاژ v_1 نسبت به موج ولتاژ v_2 ، 60° درجه پس فاز است.
۳. موج ولتاژ v_2 نسبت به موج ولتاژ v_1 ، 30° درجه پس فاز است.
۴. موج ولتاژ v_1 نسبت به موج ولتاژ v_2 ، 30° درجه پس فاز است.

۲۴- در صورتی که فازور جریان یک منبع سینوسی برابر $I = 50 \angle -30^\circ$ باشد و سرعت زاویه ای موج هم $120\pi \frac{\text{rad}}{\text{sec}}$

باشد. آنگاه تابع زمانی منبع جریان به چه صورت است؟

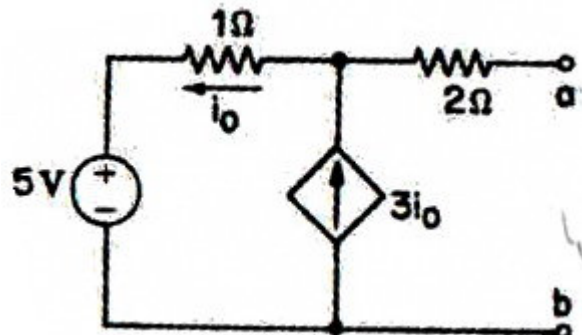
۱. $i(t) = 50\sqrt{2} \cos(120\pi t - 30^\circ)$
۲. $i(t) = 50 \cos(120\pi t - 30^\circ)$
۳. $i(t) = 50\sqrt{2} \cos(120t - 30^\circ)$
۴. $i(t) = 50 \cos(120\pi t + 30^\circ)$

۲۵- در یک منبع سه فاز مثلث، اگر توالی فازها بصورت abc باشد و $V_{ab} = 1733 \angle 0^\circ$ گردد، آنگاه مقدار V_{bn} را بیابید.

۱. $1733 \angle 30^\circ$
۲. $\frac{1733}{\sqrt{3}} \angle 150^\circ$
۳. $1733 \angle 30^\circ$
۴. $1733 \angle 150^\circ$

سوالات تشریحی

۱- مدار هم ارز تونن را از دو سر a و b بیابید.



نمره ۱،۴۰



زمان آزمون (دقیقه): تستی: ۶۰ تشریحی: ۶۰

تعداد سوالات: تستی: ۲۵ تشریحی: ۵

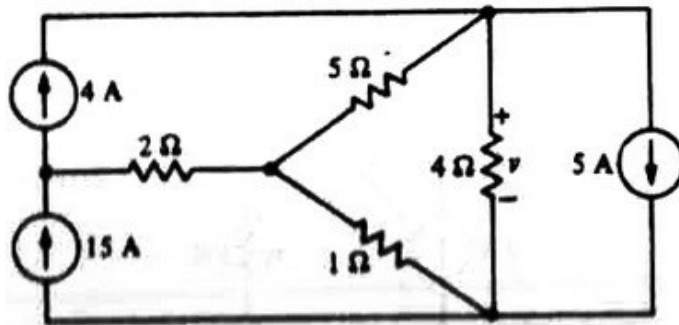
عنوان درس: مدارهای الکتریکی، مدارهای الکتریکی ۱، مدارهای الکتریکی ۱

رشته تحصیلی/کد درس: مهندسی کامپیوتر (نرم افزار)، مهندسی کامپیوتر-نرم افزار (چندبخشی)، مهندسی کامپیوتر

مهندسی پزشکی - گرایش بیومتریال، مهندسی پزشکی - بالینی، مهندسی پزشکی - گرایش بیومکانیک، مهندسی برق - گرایش قدرت، مهندسی برق - گرایش مهندسی پزشکی (بیوالکتریک)، مهندسی برق - گرایش کنترل، مهندسی برق - گرایش مخابرات، مهندسی برق - گرایش الکترونیک، مهندسی رباتیک ۱۳۱۹۰۱۱ - مهندسی کامپیوتر گرایش نرم افزار، مهندسی کامپیوتر گرایش معماری سیستم های کامپیوتری، مهندسی کامپیوتر گرایش رایانش امن، مهندسی کامپیوتر گرایش فناوری اطلاعات ۱۳۲۲۰۰۸

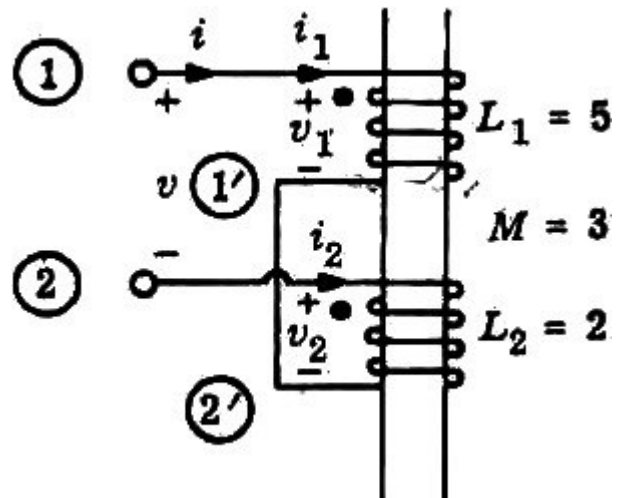
نمره ۱.۴۰

۲- با استفاده از روش جمع آثار، مقدار ولتاژ v را در مدار الکتریکی شکل زیر بیابید.



نمره ۱.۴۰

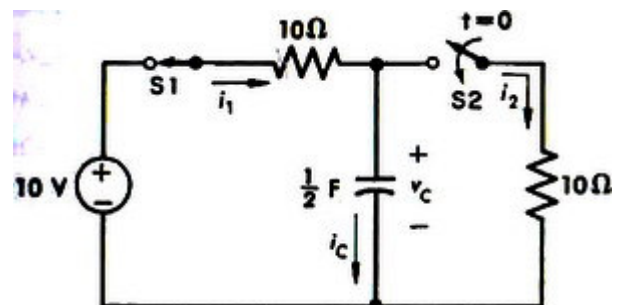
۳- با توجه به شکل داده شده، اندوکتانس سری کل مدار را بدست آورید.



نمره ۱.۴۰

۴- در مدار الکتریکی ارائه شده در شکل زیر فرض می شود که کلید $S1$ به مدت طولانی بسته بوده است و در لحظه

$t = 0$ کلید $S2$ نیز بسته می شود. مقدار $v_c(0^+)$ را بیابید.





زمان آزمون (دقیقه): تستی: ۶۰ تشریحی: ۶۰

تعداد سوالات: تستی: ۲۵ تشریحی: ۵

عنوان درس: مدارهای الکتریکی، مدارهای الکتریکی ۱، مدارهای الکتریکی ۱

رشته تحصیلی/کد درس: مهندسی کامپیوتر(نرم افزار)، مهندسی کامپیوتر-نرم افزار(چندبخشی)، مهندسی کامپیوتر

مهندسی پزشکی - گرایش بیومتریال، مهندسی پزشکی - بالینی، مهندسی پزشکی - گرایش بیومکانیک، مهندسی برق - گرایش قدرت، مهندسی برق - گرایش مهندسی پزشکی (بیوالکتریک)، مهندسی برق - گرایش کنترل، مهندسی برق - گرایش مخابرات، مهندسی برق - گرایش الکترونیک، مهندسی رباتیک ۱۳۱۹۰۱۱ - مهندسی کامپیوتر گرایش نرم افزار، مهندسی کامپیوتر گرایش معماری سیستم های کامپیوتری، مهندسی کامپیوتر گرایش رایانش امن، مهندسی کامپیوتر گرایش فناوری اطلاعات ۱۳۲۲۰۰۸

۱.۴۰ نمره

۵- یک سیستم سه فاز متعادل با ولتاژ فازی $\vec{V}_{an} = 240 \angle -90^\circ V$ به صورت ستاره متصل شده است. سرعت زاویه ای این منبع سه فاز برابر ۵۰۰ رادیان بر ثانیه است. حال این منبع به یک بار سه فاز با اتصال ستاره متصل شده است که در هر فاز، یک خازن با ظرفیت ۵۰ میکرو فاراد با یک مقاومت ۵۰ اهم سری شده و معادل این دو،

با یک سلف ۵۰ میلی هانری موازی شده است. در این مدار مطلوب است: محاسبه \vec{I}_a

مدار الكتریکی نیمسال اول 93-94

ج	1
الف	2
الف	3
ب	4
الف	5
الف	6
ج	7
ج	8
د	9
الف	10
د	11
الف	12
ب	13
ب	14
الف	15
د	16
ج	17
الف	18
د	19
ب	20
ج	21
ب	22
د	23
الف	24
ب	25