



تعداد سوالات: تستی: ۲۵ تشریحی: ۵

زمان آزمون (دقیقه): تستی: ۶۰ تشریحی: ۶۰

عنوان درس: مدارهای منطقی

رشته تحصیلی/کد درس: مهندسی برق - گرایش الکترونیک، مهندسی برق - گرایش قدرت، مهندسی برق - گرایش ۵

مخابرات، مهندسی برق - گرایش مهندسی پزشکی (بیوالکترونیک)، مهندسی پزشکی - بالینی، مهندسی پزشکی - گرایش

بیومتریال، مهندسی پزشکی - گرایش بیومکانیک، مهندسی رباتیک ۱۵۱۱۰۷۷

۱- عدد ۴۱ در مبنای دو برابر کدام گزینه است؟

۱. ۱۰۱۰۰۰ .۱ ۲. ۱۰۰۱۰۱ .۲ ۳. ۱۰۱۰۰۱ .۳ ۴. ۱۰۱۰۱۰ .۴

۲- متمم دوی عدد ۱۱۰۱۱۰۰ برابر کدام گزینه است؟

۱. ۰۰۱۰۱۰۰ .۱ ۲. ۰۰۱۰۰۱۱ .۲ ۳. ۰۰۱۰۰۱۰ .۳ ۴. ۱۱۰۱۱۰۱ .۴

۳- در کدام گزینه بیت توازن درست است؟

۱. برای عدد ۱۰۰۰۰۰۱ توازن زوج برابر ۰۱۰۰۰۰۰۱ است.
۲. برای عدد ۱۰۰۰۰۰۱ توازن فرد برابر ۰۱۰۰۰۰۰۱ است.
۳. برای عدد ۱۰۱۰۱۰۰ توازن زوج برابر ۰۱۰۱۰۱۰۰ است.
۴. برای عدد ۱۰۱۰۱۰۰ توازن فرد برابر ۱۱۰۱۰۱۰۰ است.

۴- در تئوری بول حاصل عبارت $X+XY$ کدام است؟

۱. y ۲. X ۳. XY ۴. $(x+1)y$

۵- در تئوری بول معادل عبارت $(x \oplus y)'$ کدام است؟

۱. $xy' + x'y$ ۲. $(x+y)'$ ۳. $xy + x'y'$ ۴. $(xy)'$

۶- متمم عبارت $x(y' + z'y)$ کدام است؟

۱. $x' + y(z + y')$ ۲. $x'(y + zy')$ ۳. $x' + (y + zy')$ ۴. $x + (y'z' + y)$

۷- تابع $F(A,B,C) = A + B'C$ برابر کدام گزینه است؟

۱. $\sum m(1,4,5,6,7)$ ۲. $\sum m(3,4,5,6,7)$
۳. $\sum m(0,1,2,3,4)$ ۴. $\sum m(0,4,5,7)$

۸- تابع زیر معادل کدام گزینه است؟

$$F(x,y,z,w) = \Pi(0,2,4,5)$$

۱. $xy + x'z$ ۲. $y'z' + xy' + x'z'$ ۳. $xz + x'y$ ۴. $yz + xz'$



زمان آزمون (دقیقه): تستی: ۶۰ تشریحی: ۶۰

تعداد سوالات: تستی: ۲۵ تشریحی: ۵

عنوان درس: مدارهای منطقی

رشته تحصیلی/کد درس: مهندسی برق - گرایش الکترونیک، مهندسی برق - گرایش قدرت، مهندسی برق - گرایش
مخابرات، مهندسی برق - گرایش مهندسی پزشکی (بیوالکترونیک)، مهندسی پزشکی - بالینی، مهندسی پزشکی - گرایش
بیومتریال، مهندسی پزشکی - گرایش بیومکانیک، مهندسی رباتیک ۱۵۱۱۰۷۷

۹- ساده شده تابع روبرو کدام گزینه است؟

$$F(x,y,z) = \sum m(0,2,4,6)$$

۴. $Z'y'$

۳. Z'

۲. $Z'x$

۱. $Z'y$

۱۰- تابع زیر معادل کدام گزینه است؟

$$F(x,y,z,w) = y'w'$$

۲. $\Pi(0,2,8,10)$

۱. $\Pi(1,3,5,7,13,15)$

۴. $\Sigma(0,2,8,10)$

۳. $\Sigma(1,3,4,5,7,12,13,15,14)$

۱۱- مقدار $x \oplus 1$ برابر است با

۴. ۱

۳. ۰

۲. x'

۱. x

۱۲- کدام یک از توابع زیر زوج هستند؟

۲. $F = A \oplus B$

۱. $F = A + B$

۴. $F = (A \oplus B \oplus c)'$

۳. $F = A \oplus B \oplus c$

۱۳- خروجی S برای جمع در نیم جمع کننده برابر کدام گزینه است؟

۴. xy

۳. $y \oplus x$

۲. $xy + x'y'$

۱. $x + y$

۱۴- در جمع-تفریق گر دودویی چه زمانی مدار عمل تفریق را انجام می دهد؟

۲. زمانی که $M=1$ باشد.

۱. زمانی که $M=0$ باشد.

۴. زمانی که $V=1$ باشد.

۳. زمانی که $C=0$ باشد.

۱۵- در مورد سرریز کدام گزینه درست است؟

۱. وقتی که یکی از اعداد مثبت و دیگری منفی باشد سرریز رخ می دهد.

۲. وقتی که هر دو عدد مثبت باشد سرریز رخ نمی دهد.

۳. اگر سرریز رخ دهد بیت n ام علامت واقعی است.

۴. وضعیت سرریز را می توان با توجه به رقم نقلی به بیت علامت و نقلی خروجی از بیت علامت مشاهده کرد.



زمان آزمون (دقیقه): تستی: ۶۰ تشریحی: ۶۰

تعداد سوالات: تستی: ۲۵ تشریحی: ۵

عنوان درس: مدارهای منطقی

رشته تحصیلی/کد درس: مهندسی برق - گرایش الکترونیک، مهندسی برق - گرایش قدرت، مهندسی برق - گرایش
مخابرات، مهندسی برق - گرایش مهندسی پزشکی (بیوالکترونیک)، مهندسی پزشکی - بالینی، مهندسی پزشکی - گرایش
بیومتریال، مهندسی پزشکی - گرایش بیومکانیک، مهندسی رباتیک ۱۵۱۱۰۷۷

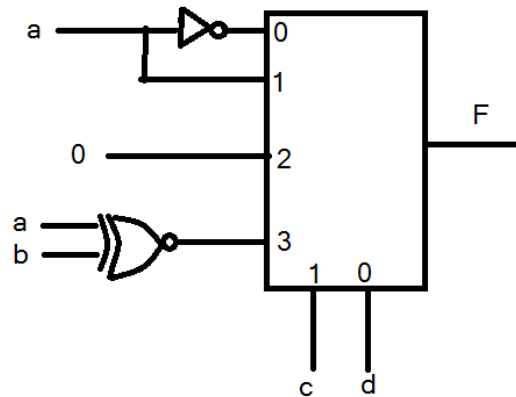
۱۶- دیکدر با یک خط ورودی حداکثر چند خط خروجی خواهد داشت؟

۱. ۸ ۲. ۴ ۳. ۲ ۴. ۱

۱۷- یک عدد دیکدر 3×8 را با چه دیکدرهایی می توان ساخت؟

۱. دو دیکدر 3×4 ۲. دو دیکدر 2×4
۳. سه دیکدر 1×2 ۴. دو دیکدر 1×2 , 2×4

۱۸- مالتی پلکسر زیر چه تابعی را نشان می دهد؟



۲. $F(a,b,c,d) = \sum (1,3,5,7,11,15)$

۱. $F(a,b,c,d) = \sum (0,1,3,5,7)$

۴. $F(a,b,c,d) = \sum (0,3,4,9,13,15)$

۳. $F(a,b,c,d) = \sum (0,3,5,7,13,15)$

۱۹- در فلیپ فلاپ SR با ورودی کنترل اگر $R=1$, $S=0$ باشد حالت بعدی Q چه خواهد شد؟

۱. بدون تغییر می ماند. ۲. ۱
۳. ۰ ۴. این حالت غیر مجاز است.

۲۰- اگر فلیپ فلاپ T با یک فلیپ فلاپ D و یک گیت NOR ساخته شود و $T=0$ باشد آنگاه D برابر است با.....

۱. Q ۲. Q'
۳. ۰ ۴. ۱

۲۱- در فلیپ فلاپ JK چه زمانی Q متمم می شود؟

۱. $J=0$, $k=0$ ۲. $J=1$, $k=0$ ۳. $J=0$, $k=1$ ۴. $J=1$, $k=1$



زمان آزمون (دقیقه): تستی: ۶۰ تشریحی: ۶۰

تعداد سوالات: تستی: ۲۵ تشریحی: ۵

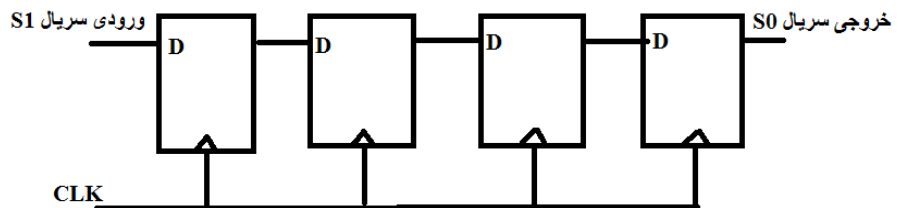
عنوان درس: مدارهای منطقی

رشته تحصیلی/کد درس: مهندسی برق - گرایش الکترونیک، مهندسی برق - گرایش قدرت، مهندسی برق - گرایش
مخابرات، مهندسی برق - گرایش مهندسی پزشکی (بیوالکترونیک)، مهندسی پزشکی - بالینی، مهندسی پزشکی - گرایش
بیومتریال، مهندسی پزشکی - گرایش بیومکانیک، مهندسی رباتیک ۱۵۱۱۰۷۷

۲۲- یک ثابت که وارد یک رشته از حالات از پیش تعیین شده می شود چه نام دارد؟

۰۱. فلیپ فلاپ ۰۲. شمارنده ۰۳. شیفت رجیستر ۰۴. سلول پردازشی

۲۳- مدار زیر چه کاری انجام می دهد؟



۰۱. این مدار یک شمارنده جانسون است.
۰۲. این مدار یک شمارنده BCD است.
۰۳. این مدار اعداد ۰ تا ۱۶ را می شمارد.
۰۴. این مدار یک شیفت رجیستر ۴ بیتی است.

۲۴- در کدام شمارنده، فلیپ فلاپ واقع در هر مکان، زمانی متمم می شود که همه فلیپ فلاپ های پایین تر ۱ باشند؟

۰۱. شمارنده حلقوی ۰۲. شمارنده دودویی
۰۳. شمارنده موج گونه BCD ۰۴. در همه شمارنده ها این اتفاق می افتد.

۲۵- یک شمارنده حلقوی دنباله چرخان k بیتی رشته ای چند حالت را دنبال می کند؟

۰۱. K حالت ۰۲. k/2 حالت ۰۳. ۲k حالت ۰۴. ۱۰ حالت

سوالات تشریحی

۱- مدار منطقی عبارت مقابل را رسم کنید.

۱.۴۰ نمره

$$F(a,b,c,d,e)=ab+c(d+e)$$

۲- تابع بولی زیر را به صورت جمع حاصل ضربها و با استفاده از جدول کارنو ساده کنید.

۱.۴۰ نمره

$$F(a,b,c,d)=\sum(0,1,2,5,8,9,10)$$

۳- یک جمع کننده کامل را پیاده سازی کنید و جداول و مدار منطقی آن را رسم کنید.

۱.۴۰ نمره

۴- تابع زیر را با مالتی پلکسر ۸*۱ پیاده سازی کنید.

۱.۴۰ نمره

$$F(a,b,c,d)=\sum m(1,3,4,11,12,13,14,15)$$



تعداد سوالات: تستی: ۲۵ تشریحی: ۵

زمان آزمون (دقیقه): تستی: ۶۰ تشریحی: ۶۰

عنوان درس: مدارهای منطقی

رشته تحصیلی/کد درس: مهندسی برق - گرایش الکترونیک، مهندسی برق - گرایش قدرت، مهندسی برق - گرایش

مخابرات، مهندسی برق - گرایش مهندسی پزشکی (بیوالکترونیک)، مهندسی پزشکی - بالینی، مهندسی پزشکی - گرایش

بیومتریال، مهندسی پزشکی - گرایش بیومکانیک، مهندسی رباتیک ۱۵۱۱۰۷۷

۵- مداری از دو فلیپ فلاپ A,B از نوع JK تشکیل شده است و یک ورودی X دارد. مدار دارای خروجی خاصی نیست. معادلات مدار به صورت زیر است.

$$JA=B$$

$$KA=Bx'$$

$$JB=x'$$

$$KB=A \oplus x$$

معادلات حالت برای حالت بعدی و نمودار حالت را بدست آورید.