



تعداد سوالات: تستی: ۳۰ تشریحی: ۰
زمان آزمون (دقیقه): تستی: ۱۲۰ تشریحی: ۰

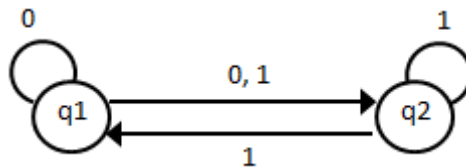
عنوان درس: مبانی نظریه محاسبه، نظریه اتوماتها و زبانها، نظریه زبانها و ماشینها، نظریه زبانها و ماشینها

رشته تحصیلی/کد درس: علوم کامپیوتر ۱۱۱۳۳۱ - مهندسی کامپیوتر (نرم افزار) ۱۱۱۵۰۸۳ - مهندسی کامپیوتر - نرم

مهندسی فناوری اطلاعات، مهندسی فناوری اطلاعات (چندبخشی)، مهندسی کامپیوتر (سخت افزار)، مهندسی کامپیوتر - نرم،

افزار (چندبخشی) ۱۱۱۵۱۵۷ - علوم کامپیوتر ۱۱۱۵۱۶۵

۱- اتوماتای متناهی M و زبانهای $L1$ تا $L4$ مفروضند. رابطه زبان اتوماتای متناهی $(L(M))$ و زبانهای $L1$ تا $L4$ در کدام گزینه به درستی بیان شده است؟ (حالت شروع و $q2$ حالت پایانی است)



$$L1 = (0+1)(0+1)^*$$

$$L2 = (0+(0+1)1^*1)^*(0+1)1^*$$

$$L3 = 0^*(0+1)1^*(10^*(0+1)1^*)^*$$

$$L4 = (0+110)(0+1)^*$$

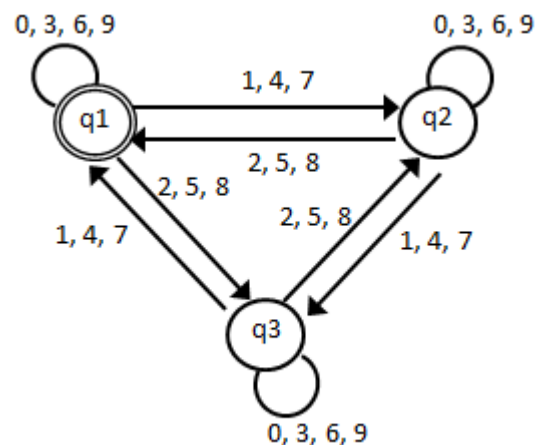
$$L(M) = L1 = L2 = L3 \quad ۲$$

$$L(M) = L2 = L3 = L4 \quad ۱$$

$$L(M) = L4 \quad ۴$$

$$L(M) = L2 = L3 \quad ۳$$

۲- ماشین پذیرنده متناهی زیر را در نظر بگیرید. اگر مجموعه حروف الفبا، اعداد ۰ تا ۹ باشد، کدامیک از مجموعه رشته های زیر توسط این ماشین پذیرفته می شود؟



۱. رشته هایی از اعداد که بر ۳ بخش پذیرند.

۲. رشته هایی از اعداد که طولشان بر ۳ بخش پذیر است.

۳. رشته هایی از اعداد که طولشان بر ۳ بخش پذیر است و با یکی از ارقام ۰ و ۳ و ۶ و ۹ به اتمام می رسد.

۴. رشته های از اعداد که ممکن است بر ۳ بخش پذیر باشد یا نباشد و با یکی از ارقام ۰ و ۳ و ۶ و ۹ به اتمام می رسد.



تعداد سوالات: تستی: ۳۰: تشریحی: ۰
زمان آزمون (دقیقه): تستی: ۱۲۰: تشریحی: ۰

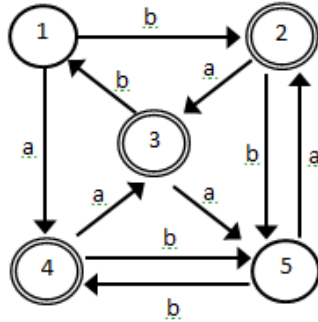
عنوان درس: مبانی نظریه محاسبه، نظریه اتوماتها و زبانها، نظریه زبانها و ماشینها، نظریه زبانها و ماشینها

رشته تحصیلی/کد درس: علوم کامپیوتر ۱۱۱۱۳۳۱ - مهندسی کامپیوتر (نرم افزار) ۱۱۱۵۰۸۳ - مهندسی کامپیوتر - نرم

(، مهندسی فناوری اطلاعات، مهندسی فناوری اطلاعات (چندبخشی)، مهندسی کامپیوتر (سخت افزار)، مهندسی کامپیوتر - نرم

افزار (چندبخشی) ۱۱۱۵۱۵۷ - علوم کامپیوتر ۱۱۱۵۱۶۵

۳- اتوماتای متناهی مقابل را در نظر بگیرید، اتوماتای کمینه مربوطه چند حالت خواهد داشت؟



۴ . ۴

۵ . ۳

۲ . ۲

۳ . ۱

تعداد سوالات: تستی: ۳۰: تشریحی: ۰
زمان آزمون (دقیقه): تستی: ۱۲۰: تشریحی: ۰

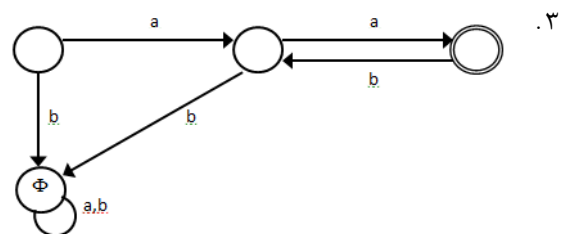
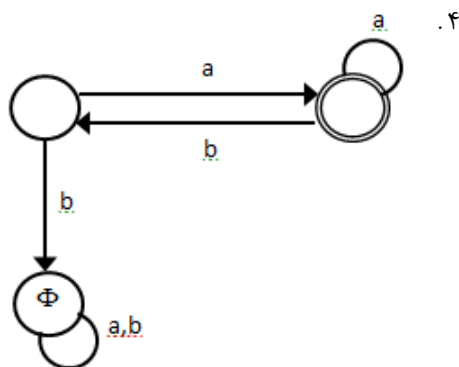
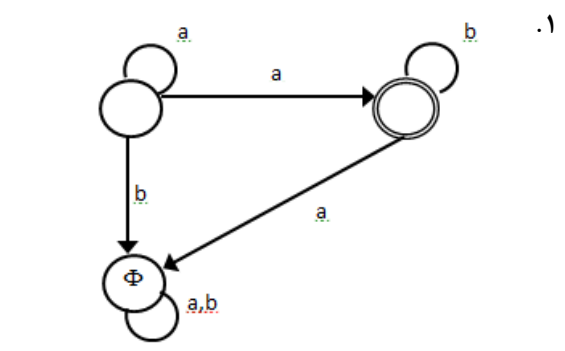
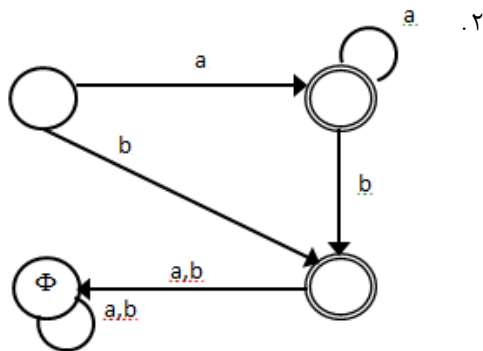
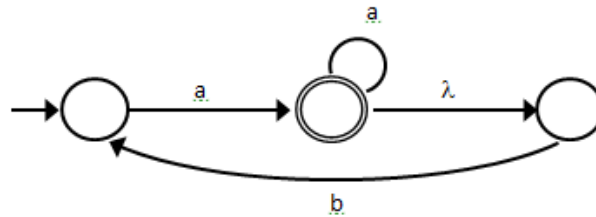
عنوان درس: مبانی نظریه محاسبه، نظریه اتوماتها و زبانها، نظریه زبانها و ماشینها، نظریه زبانها و ماشینها

رشته تحصیلی/کد درس: علوم کامپیوتر ۱۱۱۱۳۳۱ - مهندسی کامپیوتر (نرم افزار) ۱۱۱۵۰۸۳ - مهندسی کامپیوتر-نر

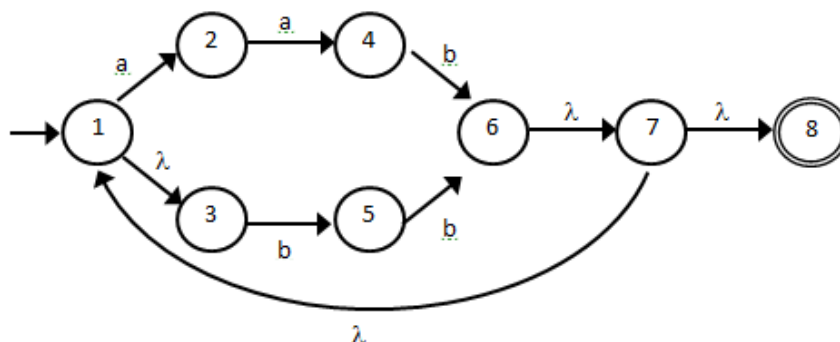
(، مهندسی فناوری اطلاعات، مهندسی فناوری اطلاعات (چندبخشی)، مهندسی کامپیوتر (سخت افزار)، مهندسی کامپیوتر-نرم

افزار) (چندبخشی) ۱۱۱۵۱۵۷ - علوم کامپیوتر ۱۱۱۵۱۶۵

۴- DFA معادل NFA زیر کدام است؟



۵- در NFA زیر λ -closure(6) برابر است با:



۴. {۷,۸}

۳. {۱,۳,۷,۸}

۲. {۶,۷,۸}

۱. {۱,۳,۶,۷,۸}



تعداد سوالات: تستی: ۳۰ تشریحی: ۰
زمان آزمون (دقیقه): تستی: ۱۲۰ تشریحی: ۰

عنوان درس: مبانی نظریه محاسبه، نظریه اتوماتها و زبانها، نظریه زبانها و ماشینها، نظریه زبانها و ماشینها

رشته تحصیلی/کد درس: علوم کامپیوتر ۱۱۱۳۳۱ - مهندسی کامپیوتر (نرم افزار) ۱۱۱۵۰۸۳ - مهندسی کامپیوتر-نر

(، مهندسی فناوری اطلاعات، مهندسی فناوری اطلاعات (چندبخشی)، مهندسی کامپیوتر (سخت افزار)، مهندسی کامپیوتر-نرم

افزار (چندبخشی) ۱۱۱۵۱۵۷ - علوم کامپیوتر ۱۱۱۵۱۶۵

۶- کدامیک از زبانهای زیر منظم هستند؟

$$L1 = \{x^n y^n \mid x \in (0+1)^*, y \in (0+1)^*, n > 0\}$$

$$L2 = \{w \in L(A) \mid A \text{ is a DFA}\}$$

$$L3 = \{w \in (0+1)^* \mid n_0(w) + n_1(w) = k\}$$

توجه نمایید که در زبان $L2$ ، ماشین A یک ماشین DFA است و در زبان $L3$ مقدار k ثابت است.

۱. فقط $L1$ و $L3$ ۲. فقط $L2$ و $L3$ ۳. هر سه زبان ۴. فقط $L1$

۷- کدامیک از گرامرهای زیر زبان ارائه شده توسط عبارت $(b + aab^*ab)^*$ را می پذیرد؟

- | | | | |
|-------------------------|-------------------------|-------------------------|-------------------------|
| ۱. $S \rightarrow bS$ | ۲. $S \rightarrow aaS$ | ۳. $S \rightarrow aaS$ | ۴. $S \rightarrow b$ |
| $S \rightarrow aaX$ | $S \rightarrow bS$ | $S \rightarrow bS$ | $S \rightarrow aaX$ |
| $X \rightarrow bX$ | $S \rightarrow abS$ | $X \rightarrow bX$ | $X \rightarrow bX$ |
| $X \rightarrow abS$ | $S \rightarrow b$ | $X \rightarrow abX$ | $X \rightarrow abS$ |
| $S \rightarrow \lambda$ | $S \rightarrow \lambda$ | $S \rightarrow \lambda$ | $S \rightarrow \lambda$ |

۸- کدام عبارت منظم، رشته هایی را می پذیرد که دارای زوج صفر متوالی است؟

۱. $(1+01)^*(0+\lambda)$ ۲. $(0+1)^*01^*0(0+1)^*$ ۳. $(01+1)^*0$ ۴. $(01)^*1^*(0+\lambda)$

۹- کدام گرامر زبان زیر را تولید می کند؟

$$L = \{a^n b^m \mid n+m \text{ زوج است}\}$$

- | | | | |
|-------------------------------|----------------------------------|-------------------------------------|----------------------------------|
| ۱. $S \rightarrow aS \mid bA$ | ۲. $S \rightarrow aaS \mid bbA$ | ۳. $S \rightarrow AB$ | ۴. $S \rightarrow A \mid B$ |
| $A \rightarrow bbA \mid b$ | $A \rightarrow bbA \mid \lambda$ | $A \rightarrow aA \mid aB$ | $A \rightarrow aaA \mid C$ |
| | | $B \rightarrow aA \mid bB \mid bbb$ | $C \rightarrow bbC \mid \lambda$ |
| | | | $B \rightarrow aaB \mid aD$ |
| | | | $D \rightarrow bbD \mid b$ |

۱۰- کدام زبان را نمی توان با یک گرامر مستقل از متن که تنها دارای یک متغیر است تولید نمود؟

۱. 0^*1^* ۲. 0^*+1^* ۳. $\{0^n 1^n \mid n \in \mathbb{N}\}$ ۴. $L = \{x \in (0 \mid 1)^* \mid n_0(x) = n_1(x)\}$



تعداد سوالات: تستی: ۳۰ تشریحی: ۰
زمان آزمون (دقیقه): تستی: ۱۲۰ تشریحی: ۰

عنوان درس: مبانی نظریه محاسبه، نظریه اتوماتها و زبانها، نظریه زبانها و ماشینها، نظریه زبانها و ماشینها

رشته تحصیلی/کد درس: علوم کامپیوتر ۱۱۱۱۳۳۱ - مهندسی کامپیوتر (نرم افزار) ۱۱۱۵۰۸۳ - مهندسی کامپیوتر - نرم

افزار (چندبخشی) ۱۱۱۵۱۵۷ - علوم کامپیوتر ۱۱۱۵۱۶۵ (چندبخشی)، مهندسی فناوری اطلاعات، مهندسی کامپیوتر (سخت افزار)، مهندسی کامپیوتر - نرم

افزار (چندبخشی) ۱۱۱۵۱۵۷ - علوم کامپیوتر ۱۱۱۵۱۶۵

۱۱- گرامر G و رشته های w_1 و w_2 به شرح زیر مفروضند. کدام گزینه صحیح است؟

$$S \rightarrow acBdeA \mid BAB$$

$$B \rightarrow aSb \mid ae \mid \lambda$$

$$A \rightarrow aAb \mid b \mid \lambda$$

$$w_1 = acaacabbde bdeb$$

$$w_2 = aacaedeae$$

$$w_1 \notin L(G), w_2 \in L(G) \quad .2$$

$$w_1 \in L(G), w_2 \notin L(G) \quad .1$$

$$w_1 \in L(G), w_2 \in L(G) \quad .4$$

$$w_1 \notin L(G), w_2 \notin L(G) \quad .3$$

۱۲- با فرض اینکه $L_1 = \{a^n b^L \mid n \neq L\}$, $L_2 = \{a^n b^L \mid n, L \geq 0\}$ کدامیک از گزینه های زیر صحیح است؟

$$.2 \quad L_1 \cup L_2 \text{ منظم نیست.}$$

$$.1 \quad \overline{L_1} \text{ منظم نیست.}$$

$$.4 \quad L_1 \cap L_2 \text{ منظم است.}$$

$$.3 \quad \overline{L_1} \cap L_2 \text{ منظم است.}$$

۱۳- کدامیک از گرامرهای زیر مبهم است؟

$$S \rightarrow bS \mid Sb \mid c \quad .4$$

$$S \rightarrow bS \mid c \mid cA \quad .3$$

$$S \rightarrow bS \mid A \quad .2$$

$$S \rightarrow AcA \quad .1$$

$$A \rightarrow bA \mid b$$

$$A \rightarrow Ab \mid c$$

$$A \rightarrow bA \mid \lambda$$

۱۴- فرض کنید عمل S به صورت زیر روی دو زبان L_1 و L_2 تعریف شود. کدام گزینه در مورد S صحیح است؟

$$S(L_1, L_2) = \{(wv)^* \mid w \in L_1, v \in L_2\}$$

.1 زبانهای منظم و مستقل از متن تحت عمل S بسته هستند.

.2 زبانهای منظم و مستقل از متن تحت عمل S بسته نیستند.

.3 زبانهای مستقل از متن تحت عمل S بسته نیستند. ولی زبانهای منظم تحت این عمل بسته هستند.

.4 زبانهای مستقل از متن تحت عمل S بسته هستند. ولی زبانهای منظم تحت این عمل بسته نیستند.



تعداد سوالات: تستی: ۳۰ تشریحی: ۰
زمان آزمون (دقیقه): تستی: ۱۲۰ تشریحی: ۰

عنوان درس: مبانی نظریه محاسبه، نظریه اتوماتها و زبانها، نظریه زبانها و ماشینها، نظریه زبانها و ماشینها

رشته تحصیلی/کد درس: علوم کامپیوتر ۱۱۱۳۳۱ - مهندسی کامپیوتر (نرم افزار) ۱۱۱۵۰۸۳ - مهندسی کامپیوتر-نرم

(، مهندسی فناوری اطلاعات، مهندسی فناوری اطلاعات (چندبخشی)، مهندسی کامپیوتر (سخت افزار)، مهندسی کامپیوتر-نرم

افزار (چندبخشی) ۱۱۱۵۱۵۷ - علوم کامپیوتر ۱۱۱۵۱۶۵

۱۵- کدامیک از توصیفات زیر گرامر مقابل را کامل بیان می کند؟

$$S \rightarrow aSb \mid SS \mid \lambda$$

۱. زبانی را تولید می کند که تعداد a و b در رشته های برابر و a ها همیشه قبل از b ها ظاهر می شوند.
۲. زبانی را تولید می کند که تعداد a و b در رشته های برابر و هر پیشوند در رشته دارای تعداد بیشتر a نسبت به b است.
۳. زبانی را تولید می کند که رشته ها آن دارای تعداد مساوی a و b هستند و با a شروع و به b ختم می شوند و دارای طول زوج اند
۴. رشته های به فرم ww^R است که با a شروع می شوند.

۱۶- کدامیک از زبانهای زیر قطعی هستند؟

۱. $\{wcw^R : w \in \{a,b\}^*\}$
۲. $\{a^n b^n : n \geq 1\} \cup \{a\}$
۳. $L = \{w = w^R \mid w \in \{a,b\}^*\}$
۴. $L = \{a^n b^m \mid n \leq m \leq 2n\}$

۱۷- کدامیک از زبانهای مستقل از متن است؟

۱. $L = \{a^n b^j \mid n \leq j^2\}$
۲. $L = \{w : \frac{n_a(w)}{n_b(w)} = n_c(w)\}$
۳. $L = \{w \in \{a,b,c\}^* : n_a(w) + n_b(w) = n_c(w)\}$
۴. $L = \{a^n b^j c^k : k = jn\}$

۱۸- با حذف قوانین λ قوانین واحد و قوانین بیفایده از گرامر زیر، به کدام گرامر خواهیم رسید:

$$S \rightarrow aA \mid aBB$$

$$A \rightarrow aaA \mid \lambda$$

$$B \rightarrow bB \mid bbC$$

$$C \rightarrow B$$

$$S \rightarrow aA \mid aCC \quad .4$$

$$S \rightarrow aA \mid a \mid \lambda \quad .3$$

$$S \rightarrow aA \mid aBB \mid a \quad .2$$

$$S \rightarrow aA \mid a \quad .1$$

$$A \rightarrow aaA \mid a$$

$$A \rightarrow aaA \mid aA \mid a$$

$$A \rightarrow aaA \mid aa$$

$$A \rightarrow aaA \mid aa$$

$$C \rightarrow bB \mid bb$$

$$B \rightarrow bB \mid b$$



تعداد سوالات: تستی: ۳۰ تشریحی: ۰
زمان آزمون (دقیقه): تستی: ۱۲۰ تشریحی: ۰

عنوان درس: مبانی نظریه محاسبه، نظریه اتوماتها و زبانها، نظریه زبانها و ماشینها، نظریه زبانها و ماشینها

رشته تحصیلی/کد درس: علوم کامپیوتر ۱۱۱۳۳۱ - مهندسی کامپیوتر (نرم افزار) ۱۱۱۵۰۸۳ - مهندسی کامپیوتر-نرم

(، مهندسی فناوری اطلاعات، مهندسی فناوری اطلاعات (چندبخشی)، مهندسی کامپیوتر (سخت افزار)، مهندسی کامپیوتر-نرم

افزار) (چندبخشی) ۱۱۱۵۱۵۷ - علوم کامپیوتر ۱۱۱۵۱۶۵

۱۹- گرامر

$$S \rightarrow AB | aB$$

$$A \rightarrow abb | \lambda$$

$$B \rightarrow bbA$$

را به شکل نرمال چامسکی تبدیل کنید.

$$S \rightarrow AB | V_1 A \quad .2$$

$$A \rightarrow V_1 V_1 V_2$$

$$B \rightarrow V_1 A | V_2 V_2$$

$$V_1 \rightarrow a$$

$$V_2 \rightarrow b$$

$$S \rightarrow AB | V_1 A | V_2 B | V_3 V_3 \quad .1$$

$$A \rightarrow V_4 V_3$$

$$B \rightarrow V_1 A | V_3 V_3$$

$$V_1 \rightarrow V_3 V_3$$

$$V_4 \rightarrow V_2 V_3$$

$$V_2 \rightarrow a$$

$$V_3 \rightarrow b$$

$$S \rightarrow AB | AV_1 \quad .4$$

$$V_1 \rightarrow V_1 V_2$$

$$B \rightarrow V_1 A | V_2 V_3$$

$$V_1 \rightarrow V_1 V_2$$

$$V_2 \rightarrow b$$

$$V_3 \rightarrow b$$

$$S \rightarrow AB | AV_1 \quad .3$$

$$V_1 \rightarrow V_1 V_2$$

$$B \rightarrow V_1 A | V_2 V_2$$

$$V_1 \rightarrow a$$

$$V_2 \rightarrow b$$

۲۰- فرم نرمال گریباخ گرامر $S \rightarrow aSa | bSb | \lambda$ کدام است؟

$$S \rightarrow aSAA | bSB | aAB \quad .2$$

$$A \rightarrow a$$

$$B \rightarrow b$$

$$S \rightarrow aSA | bSB | aA | bB \quad .4$$

$$A \rightarrow a$$

$$B \rightarrow b$$

$$S \rightarrow aSAB | bSAB | aAB | bB \quad .1$$

$$A \rightarrow aA | A$$

$$B \rightarrow b$$

$$S \rightarrow SA | SB \quad .3$$

$$A \rightarrow a$$

$$B \rightarrow b$$

۲۱- برای کدامیک از زبانهای زیر یک ماشین PDA (پشته ای) وجود دارد؟

$$\{a^i b^j c^i c^j c^k d^k \mid i, j, k \geq 0\} \quad .2$$

$$\{a^i b^j c^i d^j \mid i, j \geq 0\} \quad .4$$

$$\{a^i b^i e^k c^i o^j c^k d^k \mid i, j, k \geq 0\} \quad .1$$

$$\{a^i b^i c^i d^i \mid i \geq 0\} \quad .3$$



تعداد سوالات: تستی: ۳۰ تشریحی: ۰
زمان آزمون (دقیقه): تستی: ۱۲۰ تشریحی: ۰

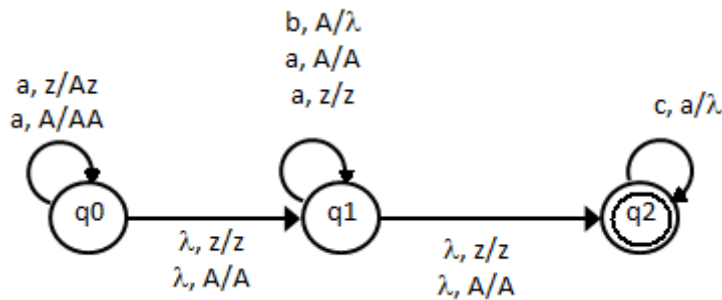
عنوان درس: مبانی نظریه محاسبه، نظریه اتوماتها و زبانها، نظریه زبانها و ماشینها، نظریه زبانها و ماشینها

رشته تحصیلی/کد درس: علوم کامپیوتر ۱۱۱۱۳۳۱ - مهندسی کامپیوتر (نرم افزار) ۱۱۱۵۰۸۳ - مهندسی کامپیوتر-نرم

(، مهندسی فناوری اطلاعات، مهندسی فناوری اطلاعات (چندبخشی)، مهندسی کامپیوتر (سخت افزار)، مهندسی کامپیوتر-نرم

افزار (چندبخشی) ۱۱۱۵۱۵۷ - علوم کامپیوتر ۱۱۱۵۱۶۵

۲۲- زبان اتوماتای پشته ای M (شکل زیر) کدام گزینه است؟ (q2 حالت نهایی است)



$$L(M) = \{a^n b^k a^+ c^j \mid n \geq k + j, \quad k, j \geq 0\} \quad .1$$

$$L(M) = \{a^n (b^k + a)^+ c^j + a^j \mid n \geq k + j, \quad k, j \geq 0\} \quad .2$$

$$L(M) = \{a^n a^+ (b + a)^k c^j \mid n \geq k + j, \quad k, j \geq 0\} \quad .3$$

$$L(M) = \{a^n (a^* b a^*)^k c^j \mid n \geq k + j, \quad k, j \geq 0\} \quad .4$$

۲۳- زبان پذیرفته شده توسط ماشین پشته ای غیرقطعی زیر کدام است؟

$$\sigma(q_0, a, z) = \{(q_1, a), (q_2, \lambda)\}$$

$$\sigma(q_1, b, a) = \{(q_1, b)\}$$

$$\sigma(q_1, b, b) = \{(q_1, b)\}$$

$$\sigma(q_1, a, b) = \{(q_2, \lambda)\}$$

$$L = \{a\} \cup \{a^n b^n \mid n \geq 0\} \quad .2$$

$$L = ab^* a \quad .4$$

$$L = \{a\} \cup \{abb^* a\} \quad .1$$

$$L = a^n b^n, n \geq 0 \quad .3$$

۲۴- زبانهای مستقل از متن L1 و L2 به شرح زیر مفروضند:

$$L1 = \{a^n b a a^m \mid n \geq m \geq 0\}$$

$$L2 = \{a^n b^m \mid n > m \geq 0\}$$

کدام گزینه در مورد زبان $L = \{x \mid xy \in L1, y \in L2\}$ درست است؟

$$L = \{a^n b a \mid n \geq 0\} \quad .2$$

$$L = \{a^n b a^m \mid n \geq m \geq 0\} \quad .4$$

$$L = \{a^n b \mid n \geq 0\} \quad .1$$

$$L = \{a^n b a^{m+1} \mid n \geq m \geq 0\} \quad .3$$



تعداد سوالات: تستی: ۳۰ تشریحی: ۰

زمان آزمون (دقیقه): تستی: ۱۲۰ تشریحی: ۰

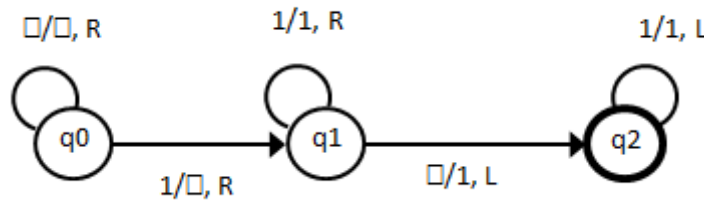
عنوان درس: مبانی نظریه محاسبه، نظریه اتوماتها و زبانها، نظریه زبانها و ماشینها، نظریه زبانها و ماشینها

رشته تحصیلی/کد درس: علوم کامپیوتر ۱۱۱۱۳۳۱ - مهندسی کامپیوتر (نرم افزار) ۱۱۱۵۰۸۳ - مهندسی کامپیوتر-نر

(، مهندسی فناوری اطلاعات، مهندسی فناوری اطلاعات (چندبخشی)، مهندسی کامپیوتر (سخت افزار)، مهندسی کامپیوتر-نرم

افزار (چندبخشی) ۱۱۱۵۱۵۷ - علوم کامپیوتر ۱۱۱۵۱۶۵

۲۵- ماشین تورینگ زیر کدام تابع را محاسبه می کند؟



۴. $S(n) = n$

۳. $S(n) = n^2$

۲. $S(n) = 2n$

۱. $S(n) = n + 1$

۲۶- ماشین تورینگ با دستورات زیر مفروض است. که در آن q_0 حالت شروع و q_f حالت پایانی است و B علامت خانه های خالی در دو طرف نوار است. اگر در شروع کار محتوای نوار aaabbb باشد، پس از دقیقاً ۱۱ حرکت، محتوای نوار کدام گزینه است؟

$\sigma(q_0, a) = (q_1, X, R)$

$\sigma(q_1, a) = (q_1, a, R)$

$\sigma(q_1, b) = (q_2, Y, L)$

$\sigma(q_2, b) = (q_2, a, L)$

$\sigma(q_2, X) = (q_1, X, R)$

$\sigma(q_0, B) = (q_f, B, R)$

$\sigma(q_1, Y) = (q_1, Y, R)$

$\sigma(q_2, Y) = (q_2, Y, L)$

$\sigma(q_1, B) = (q_f, B, R)$

$\sigma(q_2, a) = (q_2, a, L)$

۴. XXXYYY

۳. XXaYbb

۲. XXaYYb

۱. XaaYYb



تعداد سوالات: تستی: ۳۰ تشریحی: ۰
زمان آزمون (دقیقه): تستی: ۱۲۰ تشریحی: ۰

عنوان درس: مبانی نظریه محاسبه، نظریه اتوماتها و زبانها، نظریه زبانها و ماشینها، نظریه زبانها و ماشینها

رشته تحصیلی/کد درس: علوم کامپیوتر ۱۱۱۳۳۱ - مهندسی کامپیوتر (نرم افزار) ۱۱۱۵۰۸۳ - مهندسی کامپیوتر-نر

(، مهندسی فناوری اطلاعات، مهندسی فناوری اطلاعات (چندبخشی)، مهندسی کامپیوتر (سخت افزار)، مهندسی کامپیوتر-نرم

افزار (چندبخشی) ۱۱۱۵۱۵۷ - علوم کامپیوتر ۱۱۱۵۱۶۵

۲۷- گرامر حساس به متن (وابسته به متن) زیر مفروض است. کدامیک از مجموعه رشته های زیر توسط این گرامر تولید می شود؟

$$S \rightarrow ACaB$$

$$Ca \rightarrow aaC$$

$$CB \rightarrow DB$$

$$CB \rightarrow E$$

$$aD \rightarrow Da$$

$$AD \rightarrow AC$$

$$aE \rightarrow Ea$$

$$AE \rightarrow a$$

۴. aaaa,aaaaaa

۳. aaa,aaaaa

۲. a,aaa,aaaaa

۱. aa,aaaa

۲۸- کدام گزینه غلط است؟

۱. برای هر مجموعه الفبای غیر تهی، زبانهایی وجود دارند که شمارش پذیر بازگشتی نیستند
۲. مکمل تمام زبانهای شمارش پذیر بازگشتی، شمارش پذیر بازگشتی هستند.
۳. اگر یک زبان و مکمل آن هر دو شمارش پذیر بازگشتی بودند، آنگاه هر دو زبان بازگشتی هستند
۴. خانواده زبانهای بازگشتی زیر مجموعه محض از خانواده های شمارش پذیر بازگشتی هستند

۲۹- کدامیک از گزینه های زیر نا درست است؟

۱. تمام رشته هایی که شامل ۱۰۱ نباشند: $(\lambda + 10) * (1 + 1000^*) * 0$
۲. تمام رشته هایی که شامل تعداد زوج صفر باشند: $(1 + 01^*) * 0$
۳. تمام رشته هایی که به ۰۱ ختم نمی شوند: $(0 + 1) * (0 + 11) + 1 + \lambda$
۴. تمام رشته هایی که شامل ۱۰۰ نباشند: $(\lambda + 10) * (1 + 1000^*) * 0$



تعداد سوالات: تستی: ۳۰ تشریحی: ۰

زمان آزمون (دقیقه): تستی: ۱۲۰ تشریحی: ۰

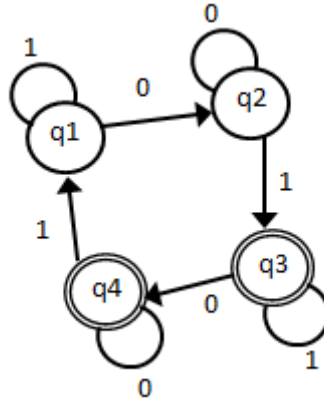
عنوان درس: مبانی نظریه محاسبه، نظریه اتوماتها و زبانها، نظریه زبانها و ماشینها، نظریه زبانها و ماشینها

رشته تحصیلی/کد درس: علوم کامپیوتر ۱۱۱۱۳۳۱ - مهندسی کامپیوتر (نرم افزار) ۱۱۱۵۰۸۳ - مهندسی کامپیوتر - نرم

افزار (چندبخشی) (۱۱۱۵۱۵۷ - علوم کامپیوتر ۱۱۱۵۱۶۵

افزار (چندبخشی) (۱۱۱۵۱۵۷ - علوم کامپیوتر ۱۱۱۵۱۶۵

۳۰- زبان اتوماتای زیر معادل کدامیک از زبانهای مطرح شده است؟ (q1 حالت شروع ماشین است)



۱. رشته های شامل زیر رشته ۰۱۰ با تکرار فرد

۲. رشته های شامل زیر رشته ۰۱ یا ۱۰

۳. رشته های شامل زیر رشته ۰۱ و ۱۰

۴. رشته های شامل زیر رشته ۰۱ با تکرار فرد

نظريه زبانها ترم تابستان ۹۳

ج	1
الف	2
الف	3
د	4
الف	5
ج	6
الف	7
ب.ب	8
د	9
ب.ب	10
الف	11
الف	12
د	13
الف	14
ج	15
الف	16
ج	17
الف	18
الف	19
د	20
ب.ب	21
د	22
الف	23
د	24
د	25
الف	26
ج	27
ب.ب	28
د	29
د	30