



زمان آزمون (دقیقه): تستی: ۲۵ تشریحی: ۵

تعداد سوالات: تستی: ۲۵ تشریحی: ۵

عنوان درس: مدار منطقی، مدارهای منطقی

رشته تحصیلی: کامپیوتر

مهندسی کامپیوتر (نرم افزار) ۱۱۱۵۰۷۶ - مهندسی رباتیک، مهندسی فناوری اطلاعات، مهندسی کامپیوتر گرایش رایانش امن، مهندسی کامپیوتر گرایش فناوری اطلاعات، مهندسی کامپیوتر گرایش معماری سیستم، های کامپیوتری، مهندسی کامپیوتر گرایش نرم افزار، مهندسی کامپیوتر (سخت افزار)، مهندسی کامپیوتر - نرم افزار (چندبخشی) - علوم کامپیوتر (چندبخشی) (۱۱۱۵۱۳۹) - مهندسی مدیریت اجرایی (۱۱۱۵۱۹۷) - علوم کامپیوتر (۱۱۱۹۰۰۹) - مهندسی برق، - گرایش الکترونیک، مهندسی برق - گرایش مهندسی پزشکی (بیوالکترونیک)، مهندسی برق - گرایش قدرت، مهندسی برق - گرایش کنترل، مهندسی برق - گرایش مخابرات، مهندسی پزشکی - بالینی، مهندسی پزشکی - گرایش بیومتریال، مهندسی پزشکی - گرایش بیومکانیک، مهندسی رباتیک ۱۵۱۱۰۷۷

استفاده از ماشین حساب ساده مجاز است

۱ - عدد (1101.110) معادل کدام عدد در مبنای 8 است؟

۱. 15.6 ۲. 15.3 ۳. 31.3 ۴. 31.6

۲ - عبارت $f=x(y+z)+xyz'+xy'z$ معادل کدام گزینه است؟

۱. $x(y+y'z)$ ۲. x ۳. y ۴. $y(x+z)$

۳ - معادل مبنای پنج عدد (256.192) کدام گزینه است؟

۱. 2011.044 ۲. 2314.124 ۳. 3124.231 ۴. 2102.034

۴ - متمم تابع $F=X(Y'Z'+YZ)$ کدام است؟

۱. $F=(Z+Y)(Z'+Y')+X'$ ۲. $F=XY+ZY+Z'X'$
۳. $F=Z+X+Y.Z+Y'.X'$ ۴. $F=Z'X'Y+Z'Y+X$

۵ - اگر $F_1(A, B, C) = \Sigma(1,5,6)$ ، $F_2(A, B, C) = \Pi(2,3,5,6,7)$ باشد، حاصل $F_1 F_2$ کدام است؟

۱. $\Pi(1)$ ۲. $\Sigma(1)$ ۳. $\Sigma(0,4)$ ۴. $\Pi(0,1,4)$

۶ - با 3 متغیر منطقی چند تابعی متفاوت می توان تعریف کرد؟

۱. 512 ۲. 8 ۳. 48 ۴. 256

۷ - مکمل تابع $F(x, y, z) = \Pi(0,1,3)$ کدام گزینه است؟

۱. $F'(x, y, z) = \Sigma(2,4,5,6,7)$ ۲. $F'(x, y, z) = \Sigma(0,1,3)$
۳. $F'(x, y, z) = x$ ۴. $F' = (x, y, z) = x'+yz'$

۸ - ساده شده تابع $F(w, x, y, z) = \Sigma(5,7,13,15)$ کدام گزینه است؟

۱. yz ۲. xz ۳. $yz+w'x$ ۴. $xz+w'y$

۹ - با کدام گیت می توان هر تابع بولی را ساخت؟

۱. XOR ۲. NOT ۳. OR ۴. NOR



زمان آزمون (دقیقه): تستی: ۶۰ تشریحی: ۶۰

تعداد سوالات: تستی: ۲۵ تشریحی: ۵

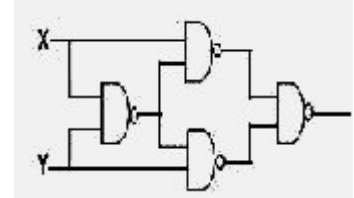
عنوان درس: مدار منطقی، مدارهای منطقی

رشته تحصیلی: د درس: مهندسی کامپیوتر (نرم افزار) ۱۱۵۰۷۶ - ، مهندسی ریاتیک، مهندسی فناوری اطلاعات، مهندسی کامپیوتر گرایش رایانش امن، مهندسی کامپیوتر گرایش فناوری اطلاعات، مهندسی کامپیوتر گرایش معماری سیستم های کامپیوتری، مهندسی کامپیوتر گرایش نرم افزار، مهندسی کامپیوتر (سخت افزار)، مهندسی کامپیوتر - نرم افزار (چندبخشی)، علوم کامپیوتر (چندبخشی) ۱۱۵۱۳۹ - ، مهندسی مدیریت اجرایی ۱۱۵۱۹۷ - ، علوم کامپیوتر ۱۱۹۰۰۹ - ، مهندسی برق - گرایش الکترونیک، مهندسی برق - گرایش مهندسی پزشکی (بیوالکترونیک)، مهندسی برق - گرایش قدرت، مهندسی برق - گرایش کنترل، مهندسی برق - گرایش مخابرات، مهندسی پزشکی - بالینی، مهندسی پزشکی - گرایش بیومتریال، مهندسی پزشکی - گرایش بیومکانیک، مهندسی ریاتیک ۱۵۱۱۰۷۷

۱۰ - کدام گزینه از مزیت های گیت TTL (کلکتور باز) است؟

۱. خروجی آنها را می توان با یکدیگر OR سیمی کرد.
۲. مصرف توان آنها بسیار کم است.
۳. دارای سرعت بالایی است.
۴. خروجی آنها را می توان با یکدیگر AND سیمی کرد.

۱۱ - مدار داده شده معادل با کدام یک از توابع زیر است؟



۱. XNOR
۲. $(X'+Y)(X'+Y')$
۳. XOR
۴. $X'Y'+XY$

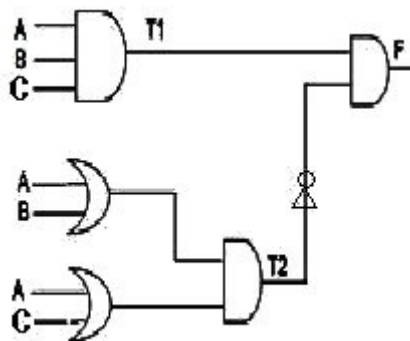
۱۲ - توازن زوج با کدام یک از توابع زیر پیاده سازی می شود؟

۱. XOR
۲. OR
۳. XNOR
۴. NAND

۱۳ - اگر بخواهیم تابع زوج 3 ورودی را با گیت 2 ورودی پیاده سازی کنیم، گیت های سطح اول و دوم به ترتیب از چپ به راست کدامند؟

۱. XOR-XOR
۲. XOR-XNOR
۳. XNOR-XNOR
۴. XNOR-XOR

۱۴ - خروجی مدار زیر کدام است؟



۱. $AB+C'B$
۲. $ABC+A'B'$
۳. $C'B+AC$
۴. $ABC(A'B'+A'C')$

۱۵ - جدول درستی مدار مقایسه گر 2 عدد 2 بیتی دارای چند سطر است؟

۱. 16
۲. 4
۳. 8
۴. 32



زمان آزمون (دقیقه): تستی: ۶۰ تشریحی: ۶۰

تعداد سوالات: تستی: ۲۵ تشریحی: ۵

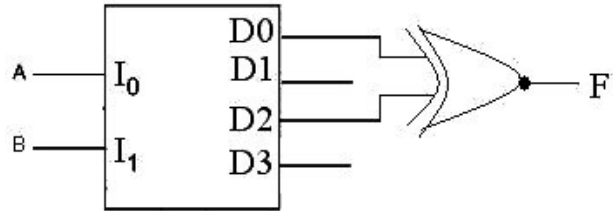
عنوان درس: مدار منطقی، مدارهای منطقی

رشته تحصیلی: د درس: مهندسی کامپیوتر (نرم افزار) - ۱۱۱۵۰۷۶، مهندسی ریاضیات، مهندسی فناوری اطلاعات، مهندسی کامپیوتر گرایش رایانش امن، مهندسی کامپیوتر گرایش فناوری اطلاعات، مهندسی کامپیوتر گرایش معماری سیستم های کامپیوتری، مهندسی کامپیوتر گرایش نرم افزار، مهندسی کامپیوتر (سخت افزار)، مهندسی کامپیوتر - نرم افزار (چندبخشی)، علوم کامپیوتر (چندبخشی) - ۱۱۱۵۱۳۹، مهندسی مدیریت اجرایی - ۱۱۱۵۱۹۷، علوم کامپیوتر - ۱۱۱۹۰۰۹، مهندسی برق - گرایش الکترونیک، مهندسی برق - گرایش مهندسی پزشکی (بیوالکترونیک)، مهندسی برق - گرایش قدرت، مهندسی برق - گرایش کنترل، مهندسی برق - گرایش مخابرات، مهندسی پزشکی - بالینی، مهندسی پزشکی - گرایش بیومتریال، مهندسی پزشکی - گرایش بیومکانیک، مهندسی ریاضیات - ۱۵۱۱۰۷۷

۱۶- کدام مدار از نوع مدارات ترتیبی می باشد؟

۱. موتای پلکسر ۲. دیگر ۳. شمارنده ۴. نیم جمع کننده

۱۷- خروجی مدار شکل زیر کدام است؟

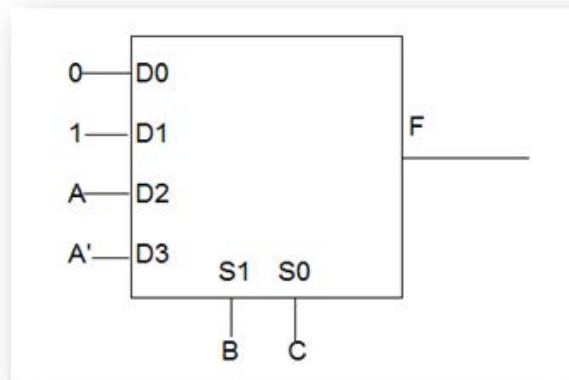


۱. A ۲. $A \oplus B$ ۳. B ۴. $(A \oplus B)'$

۱۸- در دیگر 2×4 با ۲ ورودی A و B و یک ورودی فعال ساز که با گیت NAND ساخته شده خروجی D0 در کدام یک از حالت های زیر فعال است؟

۱. $EA'B'$ ۲. $E'A'B$ ۳. $E'A'B'$ ۴. $E'AB$

۱۹- تابع خروجی $F(A,B,C)$ در مدار مقابل کدام است؟



۱. $F = \sum(2,4,7)$ ۲. $F = \sum(1,2,4,5)$ ۳. $F = \sum(1,3,5,6)$ ۴. $F = \sum(1,3,5)$



زمان آزمون (دقیقه): تستی: ۵۰ تشریحی: ۵۰

تعداد سوالات: تستی: ۲۵ تشریحی: ۵

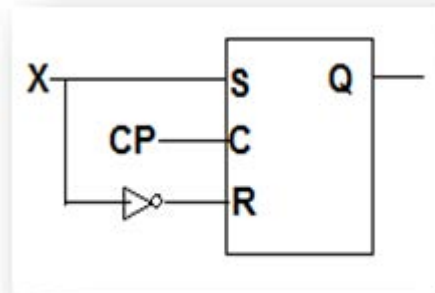
عنوان درس: مدار منطقی، مدارهای منطقی

رشته تحصیلی: د درس: مهندسی کامپیوتر (نرم افزار) ۱۱۱۵۰۷۶ -، مهندسی ریاتیک، مهندسی فناوری اطلاعات، مهند (مهندسی کامپیوتر گرایش رایانش امن، مهندسی کامپیوتر گرایش فناوری اطلاعات، مهندسی کامپیوتر گرایش معماری سیستم های کامپیوتری، مهندسی کامپیوتر گرایش نرم افزار، مهندسی کامپیوتر (سخت افزار)، مهندسی کامپیوتر - نرم افزار (چندبخشی)، علوم کامپیوتر (چندبخشی) ۱۱۱۵۱۳۹ -، مهندسی مدیریت اجرایی ۱۱۱۵۱۹۷ -، علوم کامپیوتر ۱۱۱۹۰۰۹ -، مهندسی برق - گرایش الکترونیک، مهندسی برق - گرایش مهندسی پزشکی (بیوالکترونیک)، مهندسی برق - گرایش قدرت، مهندسی برق - گرایش کنترل، مهندسی برق - گرایش مخابرات، مهندسی پزشکی - بالینی، مهندسی پزشکی - گرایش بیومتریال، مهندسی پزشکی - گرایش بیومکانیک، مهندسی ریاتیک ۱۵۱۱۰۷۷

۲۰- در یک فلیپ فلاپ T اگر $T=0$ باشد، خروجی پس از 5 پالس ساعت برابر با کدام گزینه است؟

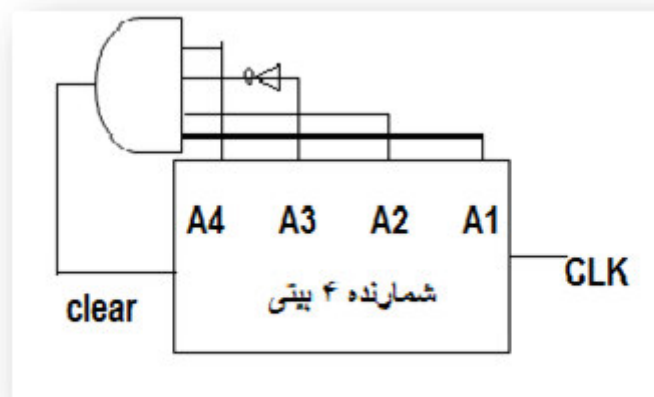
۱. معکوس حالت قبلی می شود.
۲. یک می شود.
۳. صفر می شود.
۴. حالت قبلی را حفظ می کند.

۲۱- رفتار مدار زیر مشابه کدام گزینه است؟



۱. فلیپ فلاپ D
۲. فلیپ فلاپ JK
۳. فلیپ فلاپ SR
۴. فلیپ فلاپ T

۲۲- مدار زیر چه عملی انجام می دهد؟



۱. شمارش 0 تا 10
۲. شمارش 1 تا 13
۳. شمارش BCD
۴. شمارش 0 تا 12



زمان آزمون (دقیقه): تستی: ۶۰ تشریحی: ۶۰

تعداد سوالات: تستی: ۲۵ تشریحی: ۵

عنوان درس: مدار منطقی، مدارهای منطقی

رشته تحصیلی: مهندسی کامپیوتر (نرم افزار) - ۱۱۱۵۰۷۶، مهندسی ریاضیات، مهندسی فناوری اطلاعات، مهندسی کامپیوتر گرایش رایانش امن، مهندسی کامپیوتر گرایش فناوری اطلاعات، مهندسی کامپیوتر گرایش معماری سیستم های کامپیوتری، مهندسی کامپیوتر گرایش نرم افزار، مهندسی کامپیوتر (سخت افزار)، مهندسی کامپیوتر - نرم افزار (چندبخشی)، علوم کامپیوتر (چندبخشی) (۱۱۱۵۱۳۹)، مهندسی مدیریت اجرایی (۱۱۱۵۱۹۷)، علوم کامپیوتر (۱۱۱۹۰۰۹)، مهندسی برق - گرایش الکترونیک، مهندسی برق - گرایش مهندسی پزشکی (بیوالکترونیک)، مهندسی برق - گرایش قدرت، مهندسی برق - گرایش کنترل، مهندسی برق - گرایش مخابرات، مهندسی پزشکی - بالینی، مهندسی پزشکی - گرایش بیومتریال، مهندسی پزشکی - گرایش بیومکانیک، مهندسی ریاضیات (۱۵۱۱۰۷۷)

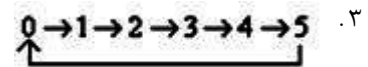
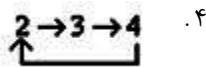
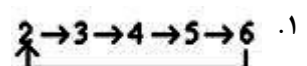
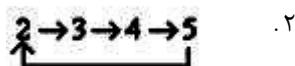
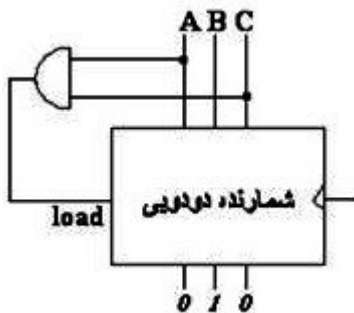
۲۳- کدام حالت زیر در شمارنده ی جانسون مجاز است؟

۱. 1101 ۲. 0101 ۳. 1001 ۴. 0011

۲۴- محتوای یک ثبات 4 بیتی در آغاز 1100 می باشد. ثبات 3 بار با ورودی سریال 110 به راست جابجا می شود. محتوای ثبات در پایان 3 بار جابجایی کدام گزینه خواهد بود؟

۱. 1100 ۲. 1101 ۳. 1110 ۴. 0011

۲۵- شمارنده زیر کدام سیکل را تولید می کند؟



سوالات تشریحی

۱.۴۰ نمره

۱- تابع زیر را ساده نمایید سپس مدار معادل آن را طراحی نمایید.

$$F(W, X, Y, Z) = \sum(0,1,2,4,5,6,8,9,12,13,14)$$

۱.۴۰ نمره

۲- تابع زیر را با گیت‌های NAND پیاده سازی کنید. و مدار آن را رسم کنید.

$$F(A,B,C) = \sum(1,2,3,4,5,7)$$

۱.۴۰ نمره

۳- جدول درستی را برای یک نیم جمع کننده نوشته و نمودار منطقی آن را طوری پیاده سازی نمایید که فقط از گیت های AND و OR استفاده شود؟

۱.۴۰ نمره

۴- یک مالتی پلکسر با ابعاد $16 * 1$ را به کمک مالتی پلکسرهای $8 * 1$ و $2 * 1$ طراحی نمایید.

۱.۴۰ نمره

۵- با استفاده از چهار جمع کننده کامل (FA)، یک جمع کننده دودویی چهار بیتی طراحی کنید؟



تعداد سوالات : تستی : ۲۵ تشریحی : ۵

زمان آزمون (دقیقه) : تستی : ۶۰ تشریحی : ۶۰

عنوان درس : مدار منطقی، مدارهای منطقی

رشته تحصیلی: [] د درس : مهندسی کامپیوتر (نرم افزار) ۱۱۱۵۰۷۶ - ، مهندسی ریاتیک، مهندسی فناوری اطلاعات، مهند
(مهندسی کامپیوتر گرایش رایانش امن، مهندسی کامپیوتر گرایش فناوری اطلاعات، مهندسی کامپیوتر گرایش معماری سیستم
های کامپیوتری، مهندسی کامپیوتر گرایش نرم افزار، مهندسی کامپیوتر (سخت افزار)، مهندسی کامپیوتر - نرم افزار (چندبخشی
)، علوم کامپیوتر (چندبخشی) ۱۱۱۵۱۳۹ - ، مهندسی مدیریت اجرایی ۱۱۱۵۱۹۷ - ، علوم کامپیوتر ۱۱۱۹۰۰۹ - ، مهندسی برق -
گرایش الکترونیک، مهندسی برق - گرایش مهندسی پزشکی (بیوالکترونیک)، مهندسی برق - گرایش قدرت، مهندسی برق -
گرایش کنترل، مهندسی برق - گرایش مخابرات، مهندسی پزشکی - بالینی، مهندسی پزشکی - گرایش بیومتریال، مهندسی
پزشکی - گرایش بیومکانیک، مهندسی ریاتیک ۱۵۱۱۰۷۷

مدار منطقی نیمسال اول ۹۵_۹۴

الف	1
الف	2
الف	3
الف	4
ب.ب	5
د	6
ب.ب	7
ب.ب	8
د	9
د	10
ج	11
الف	12
ب.ب	13
د	14
الف	15
ج	16
ج	17
ج	18
ج	19
د	20
الف	21
الف	22
د	23
ب.ب	24
ب.ب	25