



زمان آزمون (دقیقه): تستی: ۶۰ تشریحی: ۶۰

تعداد سوالات: تستی: ۲۵ تشریحی: ۵

عنوان درس: معماری کامپیوتر، معماری کامپیوتر و سازمان آن

رشته تحصیلی/کد درس: مهندسی کامپیوتر (نرم افزار) ۱۱۱۵۰۸۲ - مهندسی کامپیوتر-نرم افزار، مهندسی فناوری اطا

( چندبخشی )، مهندسی کامپیوتر (سخت افزار)، مهندسی کامپیوتر-نرم افزار (چندبخشی )، علوم کامپیوتر (چندبخشی)

مهندسی مدیریت اجرایی ۱۱۱۵۱۹۱ - علوم کامپیوتر ۱۱۱۹۰۱۰ - مهندسی پزشکی - بالینی ۱۵۱۱۰۸۲ - مهندسی ، - ۱۱۱۵۱۴۳

برق - گرایش الکترونیک، مهندسی برق - گرایش مهندسی پزشکی (بیوالکترونیک) ۱۵۱۱۰۹۲

استفاده از ماشین حساب ساده مجاز است

۱- به ترتیب برای عملیات متمم سازی انتخابی، نشاندن (یک کردن) انتخابی و عمل پوشش (ماسک) از چه عملگر منطقی می توان استفاده کرد؟ (گزینه ها به ترتیب از راست به چپ)

۱. OR /XOR / AND    ۲. AND /OR/XOR    ۳. AND /XOR/OR    ۴. NOT /OR/AND

۲- اگر مقدار اولیه ثبات AC برابر با 10111011 باشد پس از ۲ شیفت به راست حسابی، کدام گزینه مقدار AC را بیان می کند؟

۱. 10101111    ۲. 11011100    ۳. 11101110    ۴. 11110001

۳- با توجه به شکل گذرگاه مشترک موجود در پیوست، هر یک از عبارات انتقال ثبات زیر به ترتیب در چند سیکل اجرا می شوند؟

- 1) AC ← AR+AC
- 2) AR ← PC
- 3) DR ← DR+AC

۱. دستور اول ۲ سیکل - دستور دوم ۱ سیکل - دستور سوم ۲ سیکل

۲. دستور اول ۱ سیکل - دستور دوم ۱ سیکل - دستور سوم ۲ سیکل

۳. دستور اول ۲ سیکل - دستور دوم ۱ سیکل - دستور سوم ۱ سیکل

۴. دستور اول ۲ سیکل - دستور دوم ۲ سیکل - دستور سوم ۲ سیکل

۴- با توجه به دستورات جدول زیر، برای به دست آوردن عملوند چند مراجعه به حافظه صورت می گیرد؟

آدرس	دستورالعمل	بیت غیر مستقیم
200	ADD	1
201	SUB	0

۲. دستور اول 1 مراجعه - دستور دوم 2 مراجعه

۱. دستور اول 1 مراجعه - دستور دوم 1 مراجعه

۴. دستور اول صفر مراجعه - دستور دوم 2 مراجعه

۳. دستور اول 2 مراجعه - دستور دوم 1 مراجعه



تعداد سوالات: تستی: ۲۵ تشریحی: ۵

زمان آزمون (دقیقه): تستی: ۶۰ تشریحی: ۶۰

عنوان درس: معماری کامپیوتر، معماری کامپیوتر و سازمان آن

رشته تحصیلی/کد درس: مهندسی کامپیوتر (نرم افزار) ۱۱۱۵۰۸۲ - ، مهندسی کامپیوتر-نرم افزار، مهندسی فناوری اط

(چندبخشی)، مهندسی کامپیوتر (سخت افزار)، مهندسی کامپیوتر-نرم افزار (چندبخشی)، علوم کامپیوتر (چندبخشی)

۱۱۱۵۱۴۳ - ، مهندسی مدیریت اجرایی ۱۱۱۵۱۹۱ - ، علوم کامپیوتر ۱۱۱۹۰۱۰ - ، مهندسی پزشکی - بالینی ۱۵۱۱۰۸۲ - ، مهندسی

برق - گرایش الکترونیک، مهندسی برق - گرایش مهندسی پزشکی (بیوالکترونیک) ۱۵۱۱۰۹۲

۵- محتوای ثابت AR پس از اجرای عملیات زیر با مقادیر اولیه داده شده چیست؟

AR=11101010

BR=10111000

CR=00000110

AR ← BR +CR;

AR ← CR ^ AR;

۴ . 00000110

۳ . 00001111

۲ . 00011001

۱ . 10011000

۶- کامپیوتری از حافظه ای با اندازه 1024 کلمه 32 بیتی استفاده می کند. دستورالعملها در این کامپیوتر از بخشهای کد عملیات، آدرس حافظه و کد ثابت برای تعیین یکی از 128 ثابت تشکیل شده است که 4 روش آدرس دهی مختلف را داراست. اگر هر دستورالعمل در این کامپیوتر به فرم شکل زیر باشد، چند عملیات مختلف را می تواند انجام دهد؟

روش آدرس دهی	کد عملیات	ثبات 1	ثبات 2	آدرس
--------------	-----------	--------	--------	------

۴ . 256 دستورالعمل

۳ . 128 دستورالعمل

۲ . 64 دستورالعمل

۱ . 32 دستورالعمل

۷- گذرگاه مشترک شکل موجود در پیوست را در نظر بگیرید، اگر تعداد ثبات ها به 27 و اندازه حافظه به 1024 کلمه 32 بیتی، در این صورت کدام گزینه صحیح است؟

۲ . اندازه تمامی ثبات ها می بایستی 32 بیتی شود

۱ . اندازه ثبات های PC و AC تغییر نمی یابد

۴ . خطوط انتخاب باید به 5 تغییر یابد

۳ . اندازه ثبات AR بدون تغییر می ماند



زمان آزمون (دقیقه): تستی: ۶۰ تشریحی: ۶۰

تعداد سوالات: تستی: ۲۵ تشریحی: ۵

عنوان درس: معماری کامپیوتر، معماری کامپیوتر و سازمان آن

رشته تحصیلی/کد درس: مهندسی کامپیوتر (نرم افزار) ۱۱۱۵۰۸۲ - ، مهندسی کامپیوتر-نرم افزار، مهندسی فناوری اط

(چندبخشی)، مهندسی کامپیوتر (سخت افزار)، مهندسی کامپیوتر-نرم افزار (چندبخشی)، علوم کامپیوتر (چندبخشی)

۱۱۱۵۱۴۳ - ، مهندسی مدیریت اجرایی ۱۱۱۵۱۹۱ - ، علوم کامپیوتر ۱۱۱۹۰۱۰ - ، مهندسی پزشکی - بالینی ۱۵۱۱۰۸۲ - ، مهندسی

برق - گرایش الکترونیک، مهندسی برق - گرایش مهندسی پزشکی (بیوالکترونیک) ۱۵۱۱۰۹۲

۸- اگر مقدار PC در حال حاضر 20 باشد، مقدار آن با توجه به شکل پس از اجرای دستورالعمل مربوطه چه خواهد بود؟ (BSA دستورالعمل انشعاب با ذخیره آدرس می باشد)

محتوای خانه حافظه	آدرس
0 BSA 22	20
21	21
135	22
20	23
.	.
.	.
33	135
45	136

۱۳۶ .۴

۱۳۵ .۳

۲۲ .۲

۲۳ .۱

۹- در مورد پرچم های ورودی و خروجی (FGI ، FGO) کدام گزینه صحیح می باشد؟

۱. پرچم FGI توسط وسیله ورودی خروجی 1 نمی شود.

۲. پرچم FGO توسط پردازنده قابل تغییر نیست.

۳. هر دو پرچم فقط توسط پردازنده تغییر می یابند.

۴. پرچم FGO نشان دهنده آماده بودن وسیله خروجی برای دریافت اطلاعات است.

۱۰- کدام یک از موارد زیر صحیح است؟

۱. میدان توضیحات در هر خط برنامه اسمبلی نباید خالی باشد.

۲. اعمال شیفت منطقی مستلزم این است که ۱ منطقی به یکی از دو انتها افزوده شود.

۳. یکی از اعمال مهم اسمبلر یافتن خطاهای ممکن در برنامه سمبلیک است.

۴. اگر عنوان یک سطر کمتر از پنج کاراکتر در برنامه اسمبلی باشد خطا رخ می دهد.



تعداد سوالات: تستی: ۲۵ تشریحی: ۵

زمان آزمون (دقیقه): تستی: ۶۰ تشریحی: ۶۰

عنوان درس: معماری کامپیوتر، معماری کامپیوتر و سازمان آن

رشته تحصیلی/کد درس: مهندسی کامپیوتر (نرم افزار) ۱۱۱۵۰۸۲ - ، مهندسی کامپیوتر-نرم افزار، مهندسی فناوری اط

(چندبخشی)، مهندسی کامپیوتر (سخت افزار)، مهندسی کامپیوتر-نرم افزار (چندبخشی)، علوم کامپیوتر (چندبخشی)

۱۱۱۵۱۴۳ - ، مهندسی مدیریت اجرایی ۱۱۱۵۱۹۱ - ، علوم کامپیوتر ۱۱۱۹۰۱۰ - ، مهندسی پزشکی - بالینی ۱۵۱۱۰۸۲ - ، مهندسی

برق - گرایش الکترونیک، مهندسی برق - گرایش مهندسی پزشکی (بیوالکترونیک) ۱۵۱۱۰۹۲

۱۱- اگر در کامپیوتری قالب نگاشت به صورت **00XXXXX0** باشد تعداد کل دستورالعمل‌ها، حداکثر اندازه حافظه کنترل و حداکثر تعداد دستورالعمل‌های هر روال زیر برنامه چقدر است؟

۱. 2,16,128 . ۲. 4,32,256 . ۳. 2,128,16 . ۴. 4,256,32

۱۲- فرض کنید برنامه ADD به صورت زیر باشد، در این صورت روتین INDR2 کدام گزینه باید باشد؟

ADD: READ I CALL INDR2

ADD U JMP FETCH

۲. INDR2: DRTAR I JMP NEXT  
READ U RET

۱. INDR2: READ U JMP NEXT  
DRTAR U RET

۴. INDR2: DRTAR U JMP NEXT  
READ U RET

۳. INDR2: READ I JMP NEXT  
DRTAR U RET

۱۳- با فرض اینکه یک کامپیوتر به صورت پشته ای عملیات را انجام می دهد، حداقل اندازه پشته برای اجرای دستورالعمل های زیر و نتیجه عملیات چیست؟

PUSH A

PUSH D

MUL

PUSH F

PUSH C

MUL

PUSH E

DIV

SUB

۲. حداقل اندازه ۲ و نتیجه عملیات A\*D/F\*C-E

۱. حداقل اندازه ۳ و نتیجه عملیات A\*D-F\*C/E

۴. حداقل اندازه ۲ و نتیجه عملیات A\*D-F\*C/E

۳. حداقل اندازه ۳ و نتیجه عملیات A\*D/F\*C-E



تعداد سوالات: تستی: ۲۵ تشریحی: ۵

زمان آزمون (دقیقه): تستی: ۶۰ تشریحی: ۶۰

عنوان درس: معماری کامپیوتر، معماری کامپیوتر و سازمان آن

رشته تحصیلی/کد درس: مهندسی کامپیوتر (نرم افزار) ۱۱۱۵۰۸۲ - ، مهندسی کامپیوتر-نرم افزار، مهندسی فناوری اط

(چندبخشی)، مهندسی کامپیوتر (سخت افزار)، مهندسی کامپیوتر-نرم افزار (چندبخشی)، علوم کامپیوتر (چندبخشی)

۱۱۱۵۱۴۳ - ، مهندسی مدیریت اجرایی ۱۱۱۵۱۹۱ - ، علوم کامپیوتر ۱۱۱۹۰۱۰ - ، مهندسی پزشکی - بالینی ۱۵۱۱۰۸۲ - ، مهندسی

برق - گرایش الکترونیک، مهندسی برق - گرایش مهندسی پزشکی (بیوالکترونیک) ۱۵۱۱۰۹۲

۱۴- معادل عبارت زیر به روش لهستانی معکوس یا RPN چیست؟

$$\frac{B+C}{E-F}$$

۱.  $BC + /EF -$       ۲.  $BC+EF-/$       ۳.  $BC+/-EF$       ۴.  $/+BC-EF$

۱۵- اگر مقادیر AC و DR به ترتیب 00010110 و 00001110 باشند، پس از اجرای عملیات  $AC \leftarrow AC + DR$  بیت های وضعیت S، C، Z به ترتیب کدام است؟

۱.  $S=1, C=1, Z=1$       ۲.  $S=0, C=0, Z=1$   
۳.  $S=1, C=1, Z=0$       ۴.  $S=0, C=0, Z=0$

۱۶- وضعیت پردازنده در انتهای سیکل اجرا با استفاده از کدام یک از موارد زیر تعیین می گردد؟

مورد اول: محتوای شمارنده برنامه

مورد دوم: محتوای برخی از بیت های وضعیت

مورد سوم: محتوای تمامی ثبات های پردازنده

۱. مورد اول و دوم      ۲. مورد اول و سوم      ۳. مورد دوم و سوم      ۴. مورد اول، دوم و سوم

۱۷- کدامیک جز مشخصه های معماری CISC نمی باشد؟

۱. ثبات های زیاد پردازنده

۲. دستورالعملهای زیاد

۳. قالب دستورات با طول متغیر

۴. دستورات دستکاری عملوندها در حافظه

۱۸- کامپیوتری دارای ۱۰ ثبات عمومی، ۱۰ ثبات محلی، ۶ ثبات مشترک و ۴ دریچه همپوشانی است. کدام گزینه در مورد سایز دریچه و فایل ثبات صحیح است؟

۱. سایز دریچه = ۶۰ و فایل ثبات = ۳۰      ۲. سایز دریچه = ۷۴ و فایل ثبات = ۳۲  
۳. سایز دریچه = ۳۲ و فایل ثبات = ۷۴      ۴. سایز دریچه = ۳۰ و فایل دریچه = ۶۰



زمان آزمون (دقیقه): تستی: ۶۰ تشریحی: ۶۰

تعداد سوالات: تستی: ۲۵ تشریحی: ۵

عنوان درس: معماری کامپیوتر، معماری کامپیوتر و سازمان آن

رشته تحصیلی/کد درس: مهندسی کامپیوتر(نرم افزار) ۱۱۱۵۰۸۲ - ، مهندسی کامپیوتر-نرم افزار، مهندسی فناوری اط

(چندبخشی)، مهندسی کامپیوتر(سخت افزار)، مهندسی کامپیوتر-نرم افزار(چندبخشی)، علوم کامپیوتر(چندبخشی)

۱۱۱۵۱۴۳ - ، مهندسی مدیریت اجرایی ۱۱۱۵۱۹۱ - ، علوم کامپیوتر ۱۱۱۹۰۱۰ - ، مهندسی پزشکی - بالینی ۱۵۱۱۰۸۲ - ، مهندسی

برق - گرایش الکترونیک، مهندسی برق - گرایش مهندسی پزشکی (بیوالکترونیک) ۱۵۱۱۰۹۲

۱۹- برای تصحیح مشکل شبه کد زیر بر روی خط لوله سه قطعه ای RISC، پس از کدام دستورالعمل باید NOP (هیچکار) گنجانده شود تا خط لوله به درستی به کار خود ادامه دهد؟

(۱) بار کردن حافظه در R1

(۲) افزایش R2

(۳) جمع R2 با R3

(۴) تفریق R1 از R5

۱. دستورالعمل دوم .۲ دستورالعمل سوم .۳ دستورالعمل چهارم .۴ دستورالعمل اول یا دوم

۲۰- یک ضرب کننده آرایه ای 4 بیت در 4 بیت را با استفاده از چند گیت AND و چند جمع کننده 4 بیتی می توان ساخت؟

۱. 2 / 12 .۲ 3 / 16 .۳ 3 / 12 .۴ 2 / 16

۲۱- برای جمع دو عدد BCD با مقادیر ۶۲۴ و ۸۷۹ به روش جمع موازی BCD، چند جمع کننده BCD نیاز است و بیت نقلی خروجی جمع کننده اول چند می باشد؟

۱. به ۳ جمع کننده BCD و بیت نقلی خروجی اول برابر ۱ است.

۲. به ۳ جمع کننده BCD و بیت نقلی خروجی اول برابر صفر است.

۳. به ۴ جمع کننده BCD و بیت نقلی خروجی اول برابر ۱ است.

۴. به ۴ جمع کننده BCD و بیت نقلی خروجی اول برابر صفر است.

۲۲- برای یک درخواست DMA (سیگنال درخواست گذرگاه) (BR) از سوی ..... به ..... ارسال می شود.

۱. از طرف CPU، به کنترل کننده DMA .۲ کنترل کننده DMA به CPU

۳. از حافظه به CPU .۴ از CPU به DMA

۲۳- سه قالب مختلف میدان کنترل در قرارداد مبتنی بر بیت عبارتند از:

۱. انتقال اطلاعات، نظارتی، بدون شماره .۲ انتقال اطلاعات، نظارتی، عملیاتی

۳. نظارتی، بدون شماره، عملیاتی .۴ انتقال اطلاعات، بدون شماره، عملیاتی



زمان آزمون (دقیقه): تستی: ۶۰ تشریحی: ۶۰

تعداد سوالات: تستی: ۲۵ تشریحی: ۵

عنوان درس: معماری کامپیوتر، معماری کامپیوتر و سازمان آن

رشته تحصیلی/کد درس: مهندسی کامپیوتر (نرم افزار) ۱۱۱۵۰۸۲ - مهندسی کامپیوتر-نرم افزار، مهندسی فناوری اط

(چندبخشی)، مهندسی کامپیوتر (سخت افزار)، مهندسی کامپیوتر-نرم افزار (چندبخشی)، علوم کامپیوتر (چندبخشی)

۱۱۱۵۱۴۳ - مهندسی مدیریت اجرایی ۱۱۱۵۱۹۱ - علوم کامپیوتر ۱۱۱۹۰۱۰ - مهندسی پزشکی - بالینی ۱۵۱۱۰۸۲ - مهندسی

برق - گرایش الکترونیک، مهندسی برق - گرایش مهندسی پزشکی (بیوالکترونیک) ۱۵۱۱۰۹۲

۲۴- کدام گزینه در مورد ثبات کلید و آرگومان در حافظه تداعیگر صحیح می باشد؟

۱. ثبات آرگومان هرگز تمام یک نمی باشد.

۲. ثبات کلید نتیجه مقایسه را مشخص می کند.

۳. هر بیت در ثبات کلید یک باشد در ثبات آرگومان صفر می شود.

۴. بیت های یک در ثبات کلید، بیت هایی از ثبات آرگومان را که باید مقایسه شوند مشخص می کند.

۲۵- روشی که اغلب پردازنده های RISC برای دستکاری دستورات عمل های انشعاب بکار می گیرند ..... است.

۱. پیش بینی ایستای انشعاب

۲. انشعاب تأخیر داده شده

۳. پیش بینی پویای انشعاب

۴. بکارگیری بافر مقصد انشعاب

### سوالات تشریحی

۱- دستورالعمل های زیر را در نظر بگیرید، با توجه به خط لوله سه قطعه ای (برداشت دستور، عمل ALU و اجرای دستورالعمل) زمانبندی خط لوله را برای این قطعه کد رسم کنید. اگر مشکلی در اجرای این دستورات وجود داشته باشد با شرح آن، با درج NOP (هیچ کار) این مشکل را رفع کنید.  
(Load: بار کردن محتوای خانه حافظه در ثبات، Add: جمع دو ثبات و ذخیره در ثبات R3، Store: ذخیره کردن ثبات در خانه حافظه)

Load R1

Load R2

Add R1+R2

Add R2+R3

Store R1

۲- ضرب دو عدد ده دهی 9- و 13- را به روش بوت انجام دهید. (ذکر مراحل الزامی است)

۳- سیستم وقفه اولویت دار زنجیره ای را با رسم شکل توضیح دهید.

۴- الف) تفاوت بین واحد کنترل سخت افزاری و ریزبرنامه نویسی شده را بیان نمایید.  
ب) یک نگاهت برای تبدیل کد دستورالعمل به آدرس ریز دستورالعمل ترسیم نمایید.



زمان آزمون (دقیقه): تستی: ۶۰ تشریحی: ۶۰

تعداد سوالات: تستی: ۲۵ تشریحی: ۵

عنوان درس: معماری کامپیوتر، معماری کامپیوتر و سازمان آن

رشته تحصیلی/کد درس: مهندسی کامپیوتر (نرم افزار) ۱۱۱۵۰۸۲ - مهندسی کامپیوتر-نرم افزار، مهندسی فناوری اط

(چندبخشی)، مهندسی کامپیوتر (سخت افزار)، مهندسی کامپیوتر-نرم افزار (چندبخشی)، علوم کامپیوتر (چندبخشی)

۱۱۱۵۱۴۳ - مهندسی مدیریت اجرایی ۱۱۱۵۱۹۱ - علوم کامپیوتر ۱۱۱۹۰۱۰ - مهندسی پزشکی - بالینی ۱۵۱۱۰۸۲ - مهندسی

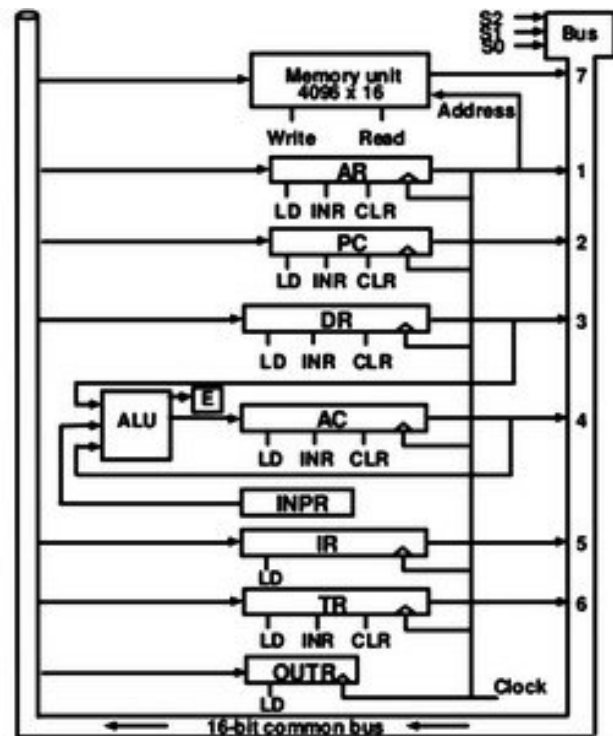
برق - گرایش الکترونیک، مهندسی برق - گرایش مهندسی پزشکی (بیوالکترونیک) ۱۵۱۱۰۹۲

نمره ۱.۴۰

۵- نگاشت مستقیم و نگاشت تداعیگر مجموعه ای در حافظه های کش را بطور کامل با مثال و رسم شکل توضیح

دهید.

شکل پیوست





ب	1
ج	2
الف	3
ج	4
د	5
ب	6
د	7
الف	8
د	9
ج	10
الف	11
د	12
الف	13
ب	14
د	15
د	16
الف	17
ج	18
الف	19
ب	20
الف	21
ب	22
الف	23
د	24
ب	25