



زمان آزمون (دقیقه): تستی: ۶۰ تشریحی: ۶۰

تعداد سوالات: تستی: ۲۰ تشریحی: ۵

عنوان درس: مدارهای الکتریکی ۲

رشته تحصیلی: مهندسی کامپیوتر (سخت افزار) - ۱۱۱۵۲۰۳، مهندسی برق - گرایش الکترونیک، مهندسی بر

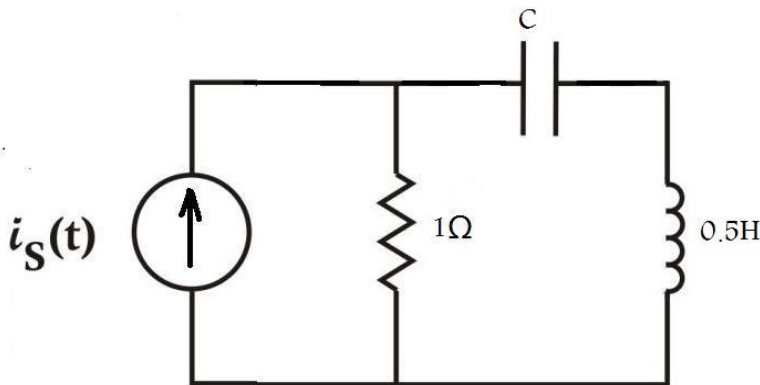
- گرایش کنترل، مهندسی برق - گرایش مخابرات، مهندسی برق - گرایش مهندسی پزشکی (بیوالکتریک)، مهندسی پزشکی - بالینی، مهندسی رباتیک ۱۳۱۹۰۱۸ -، مهندسی برق - گرایش الکترونیک، مهندسی برق - گرایش قدرت، مهندسی برق
- گرایش کنترل، مهندسی برق - گرایش مخابرات ۱۳۱۹۱۳۳

استفاده از ماشین حساب مهندسی مجاز است

۱- مدار موازی RL حالت ورودی صفر مفروض است، اگر $R=10\Omega$ و $L=2H$ و شرط اولیه $i_L(0) = I_0$ باشد. برای $(t > 0)$ کدام گزینه بیانگر فرکانس طبیعی جریان سلف می باشد؟

۱. $S = -5$ ۲. $S = 5$ ۳. $S = -2$ ۴. $S = 2$

۲- در مدار زیر قطب‌های امیدانس ورودی از دید منبع جریان $P_1 = P_2 = -1$ (قطب مضاعف) می‌باشد. مقدار C چند فاراد است؟



۱. ۲ ۲. ۴ ۳. ۱/۲ ۴. ۱

۳- کدام گزینه صحیح می‌باشد؟

۱. قضیه تلگان برای هر شبکه دلخواه معتبر می‌باشد.
۲. ماتریس ادمیتانس گره برای شبکه‌های بدون عناصر تزویج متقارن است.
۳. دوگان ولتاژ، شار و دوگان جریان، بار می‌باشد.
۴. هر عنصر سری با منبع ولتاژ را می‌توان بدون تاثیر در کل شبکه حذف نمود.



زمان آزمون (دقیقه): تستی: ۶۰ تشریحی: ۶۰

تعداد سوالات: تستی: ۲۰ تشریحی: ۵

عنوان درس: مدارهای الکتریکی ۲

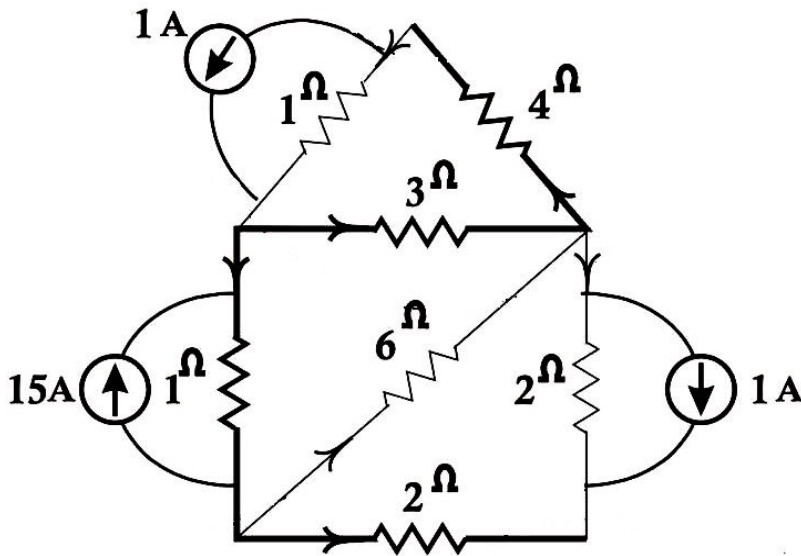
رشته تحصیلی: مهندسی کامپیوتر (سخت افزار) ۱۱۱۵۲۰۳ - مهندسی برق - گرایش الکترونیک، مهندسی به

- گرایش کنترل، مهندسی برق - گرایش مخابرات، مهندسی برق - گرایش مهندسی پزشکی (بیوالکتریک)، مهندسی پزشکی -

بالینی، مهندسی ریاتیک ۱۳۱۹۰۱۸ - مهندسی برق - گرایش الکترونیک، مهندسی برق - گرایش قدرت، مهندسی برق -

گرایش کنترل، مهندسی برق - گرایش مخابرات ۱۳۱۹۱۳۳

۴- ماتریس Y_q مدار زیر کدام است؟ (شاخه‌ها با خطوط پر رنگ و بندها با خطوط کمرنگ نشان داده شده است)



$$.۲ \begin{bmatrix} 13/12 & -1/3 & 0 \\ -1/3 & 3/2 & -1/6 \\ 0 & -1/6 & 7/6 \end{bmatrix}$$

$$.۱ \begin{bmatrix} 8 & -3 & 0 \\ -3 & 10 & -6 \\ 0 & -6 & 10 \end{bmatrix}$$

$$.۴ \begin{bmatrix} 5 & 1 & 0 & 0 \\ 1 & 12 & -8 & -2 \\ 0 & -8 & 5 & 2 \\ 0 & -2 & 2 & 4 \end{bmatrix}$$

$$.۳ \begin{bmatrix} 5/4 & 1 & 0 & 0 \\ 1 & 2 & -2/3 & -1/2 \\ 0 & -2/3 & 5/3 & 1/2 \\ 0 & -1/2 & 1/2 & 1 \end{bmatrix}$$



زمان آزمون (دقیقه): تستی: ۶۰ تشریحی: ۶۰

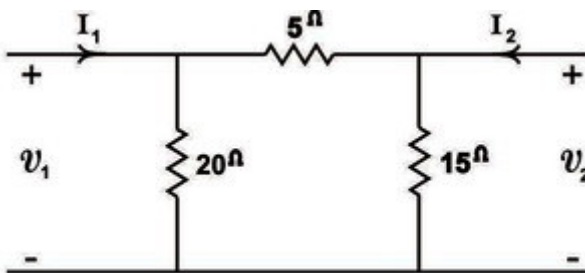
تعداد سوالات: تستی: ۲۰ تشریحی: ۵

عنوان درس: مدارهای الکتریکی ۲

رشته تحصیلی: مهندسی کامپیوتر (سخت افزار) - ۱۱۱۵۲۰۳ - مهندسی برق - گرایش الکترونیک، مهندسی به

- گرایش کنترل، مهندسی برق - گرایش مخابرات، مهندسی برق - گرایش مهندسی پزشکی (بیوالکتریک)، مهندسی پزشکی - بالینی، مهندسی رباتیک ۱۳۱۹۰۱۸ - مهندسی برق - گرایش الکترونیک، مهندسی برق - گرایش قدرت، مهندسی برق - گرایش کنترل، مهندسی برق - گرایش مخابرات ۱۳۱۹۱۳۳

۵ - ماتریس Z دوقطبی زیر کدام است؟



۴. $\begin{bmatrix} 75 & 15 \\ 8 & 10 \end{bmatrix}$

۳. $\begin{bmatrix} 10 & 15 \\ 15 & 75 \\ 2 & 8 \end{bmatrix}$

۲. $\begin{bmatrix} 10 & 15 \\ 15 & 75 \\ 8 & 2 \end{bmatrix}$

۱. $\begin{bmatrix} 10 & 15 \\ 15 & 75 \\ 2 & 8 \end{bmatrix}$

۶ - کدام گزینه صحیح نمی باشد؟

۱. تعداد فرکانس های طبیعی يك شبکه کوچکتر یا مساوي مجموع تعداد سلف ها و خازن ها می باشد.
۲. هر فرکانس طبیعی يك متغیر شبکه □ زاماً يك فرکانس طبیعی شبکه نمی باشد.
۳. اگر S_1 فرکانس طبیعی جریان يك شاخه باشد، فرکانس طبیعی □ تاژ آن شاخه نیز می باشد.
۴. فرکانس های طبیعی يك شبکه تنها به توپو □ و ژي □ مان های شبکه بستگی دارد.

۷ - کدام گزینه بیانگر مفهوم گراف می باشد؟

۱. دسته ای از شاخه ها و گره ها که بیانگر ماهیت عناصر □ کنتریک می باشد .
۲. دسته ای از شاخه ها و گره ها که بیانگر خطی و غیر خطی بودن عناصر □ کنتریک می باشد .
۳. دسته ای از شاخه ها و گره ها که علاوه بر ماهیت عناصر □ کنتریک ، خطی و غیر خطی بودن آنها را هم بیان می کند .
۴. دسته ای از شاخه ها و گره ها هستند به طوریکه هر شاخه در دو سرش به يك گره وصل می باشد و از ماهیت اجزاء مدار صرف نظر گردیده است .



زمان آزمون (دقیقه): ۶۰ تستی: ۶۰ تشریحی: ۶۰

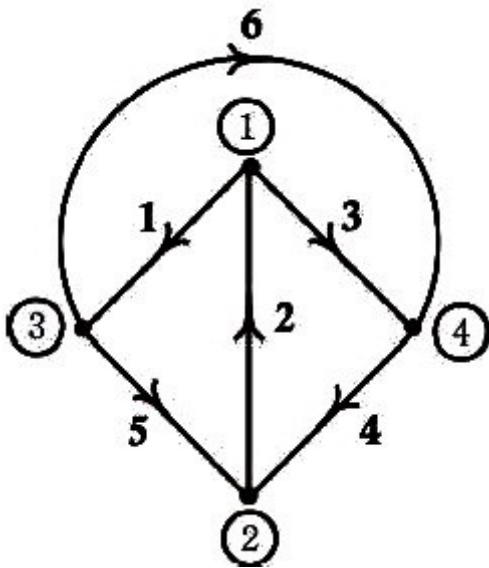
تعداد سوالات: ۲۰ تستی: ۲۰ تشریحی: ۵

عنوان درس: مدارهای الکتریکی 2

رشته تحصیلی: مهندسی کامپیوتر (سخت افزار) ۱۱۱۵۲۰۳ - مهندسی برق - گرایش الکترونیک، مهندسی به

- گرایش کنترل، مهندسی برق - گرایش مخابرات، مهندسی برق - گرایش مهندسی پزشکی (بیوالکترونیک)، مهندسی پزشکی -
بالینی، مهندسی رباتیک ۱۳۱۹۰۱۸ - مهندسی برق - گرایش الکترونیک، مهندسی برق - گرایش قدرت، مهندسی برق -
گرایش کنترل، مهندسی برق - گرایش مخابرات ۱۳۱۹۱۳۳

۸ - کدامیک از دسته شاخه های زیر می تواند کاتست باشد؟



۱-۲-۶ .۴

۱-۵-۶ .۳

۳-۲-۴ .۲

۱-۲-۴ .۱

۹ - مقادیر ولتاژها و جریان های شاخه های یک مدار فشرده غیر خطی به صورت زیر است. ولتاژ v_4 کدام است؟

$$i_1 = 5 \quad i_2 = -2 \quad i_3 = 6 \quad i_4 = 5$$

$$v_1 = 2 \quad v_2 = 3 \quad v_3 = 1 \quad v_4 = ?$$

-۲ .۴

۲ .۳

۰.۴ .۲

۳.۲ .۱



تعداد سوالات : تستی : ۲۰ تشریحی : ۵

زمان آزمون (دقیقه) : تستی : ۶۰ تشریحی : ۶۰

عنوان درس : مدارهای الکتریکی 2

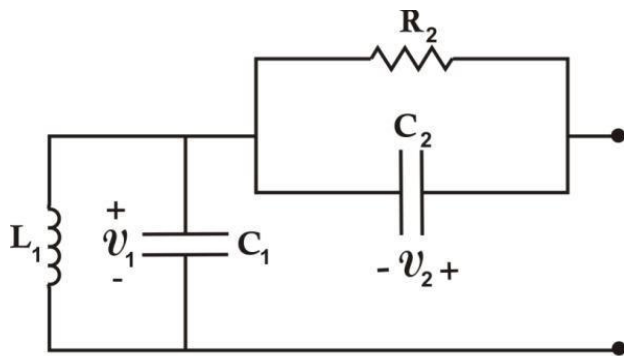
رشته تحصیلی : مهندسی کامپیوتر (سخت افزار) ۱۱۱۵۲۰۳ - مهندسی برق - گرایش الکترونیک، مهندسی به

- گرایش کنترل، مهندسی برق - گرایش مخابرات، مهندسی برق - گرایش مهندسی پزشکی (بیوالکترونیک)، مهندسی پزشکی -

بالینی، مهندسی رباتیک ۱۳۱۹۰۱۸ - مهندسی برق - گرایش الکترونیک، مهندسی برق - گرایش قدرت، مهندسی برق -

گرایش کنترل، مهندسی برق - گرایش مخابرات ۱۳۱۹۱۳۳

۱۰ - فرکانس طبیعی متغیر v_1 کدام است؟



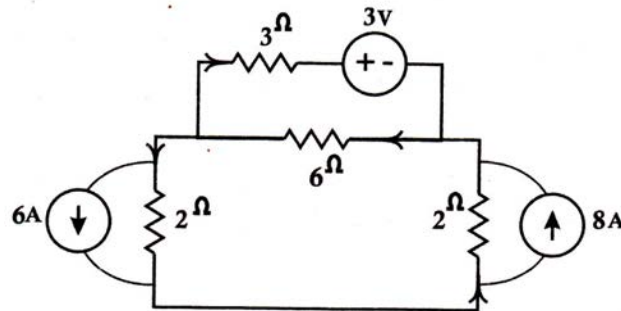
۴. $\frac{1}{R_2 C_2}$

۳. $\frac{J}{\sqrt{L_1 C_1}}$

۲. $\frac{J}{L_1 C_1}$

۱. $\frac{1}{L_1 C_1}$

۱۱ - جریان شاخه های مدار زیر را بدست آورید.



۴. $j = \begin{bmatrix} -11 \\ 3 \\ 4 \\ 3 \\ 5 \\ 5 \end{bmatrix}$

۳. $j = \begin{bmatrix} 11 \\ 3 \\ 4 \\ 3 \\ 5 \\ 5 \end{bmatrix}$

۲. $j = \begin{bmatrix} -11 \\ 4 \\ 5 \\ 5 \end{bmatrix}$

۱. $j = \begin{bmatrix} 11 \\ 4 \\ 5 \\ 5 \end{bmatrix}$



زمان آزمون (دقیقه): تستی: ۶۰ تشریحی: ۶۰

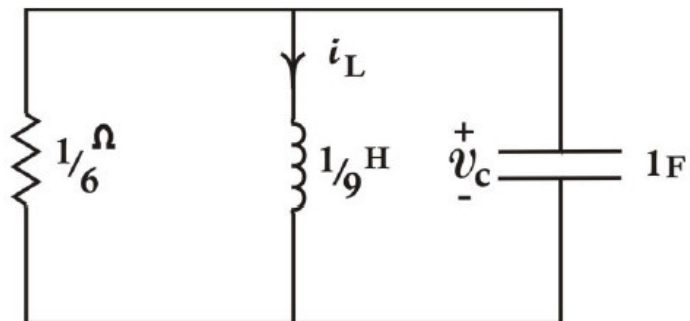
تعداد سوالات: تستی: ۲۰ تشریحی: ۵

عنوان درس: مدارهای الکتریکی 2

رشته تحصیلی: مهندسی کامپیوتر (سخت افزار) - ۱۱۱۵۲۰۳ - مهندسی برق - گرایش الکترونیک، مهندسی:

- گرایش کنترل، مهندسی برق - گرایش مخابرات، مهندسی برق - گرایش مهندسی پزشکی (بیوالکترونیک)، مهندسی پزشکی - بالینی، مهندسی رباتیک ۱۳۱۹۰۱۸ - مهندسی برق - گرایش الکترونیک، مهندسی برق - گرایش قدرت، مهندسی برق - گرایش کنترل، مهندسی برق - گرایش مخابرات ۱۳۱۹۱۳۳

۱۲ - کدام گزینه در مورد فرکانس طبیعی متغیر V_c صحیح می باشد؟



۱. فرکانس طبیعی و تاژ خازن از مرتبه 1 و برابر 3 می باشد
۲. فرکانس طبیعی و تاژ خازن از مرتبه 1 و برابر 3- می باشد
۳. فرکانس طبیعی و تاژ خازن از مرتبه 2 و برابر 3- می باشد
۴. فرکانس طبیعی و تاژ خازن از مرتبه 3 و برابر 2- می باشد.

۱۳ - کدام گزینه نادرست است؟

۱. درخت انتخابی برای نوشتن معادلات حیات شامل تمام خازن ها است و هیچ سلفی را در نظر نمی گیرد.
۲. شار سلف متغیر حیات نیست.
۳. جریان سلف متغیر حیات است.
۴. و تاژ خازن متغیر حیات است.

۱۴ - کدام رابطه صحیح است؟

$$z_L = -BV_s + BRJ_s \quad .۴ \quad z_L = BRB^T \quad .۳ \quad z_m = BRB^T \quad .۲ \quad z_m = -BV_s + BRJ_s \quad .۱$$

۱۵ - اگر ماتریس مش یک گراف برابر با ماتریس M باشد، کدام یک از مجموعه شاخه ها تشکیل یک درخت می دهند؟

$$M = \begin{bmatrix} 1 & 1 & 0 & 0 & -1 & 1 & 0 & 0 \\ 0 & -1 & -1 & -1 & 0 & 0 & 0 & 0 \\ 0 & 0 & 0 & 0 & 1 & 0 & 1 & 1 \end{bmatrix}$$

۱. {1,3,4,5}
۲. {2,4,5,7}
۳. {1,2,7,8}
۴. {2,4,5,6,7}



زمان آزمون (دقیقه): ۶۰ : تستی : ۶۰ : تشریحی : ۶۰

تعداد سوالات : تستی : ۲۰ : تشریحی : ۵

عنوان درس : مدارهای الکتریکی 2

رشته تحصیلی: [] د درس : مهندسی کامپیوتر (سخت افزار) ۱۱۱۵۲۰۳ - ، مهندسی برق - گرایش الکترونیک، مهندسی :

- گرایش کنترل، مهندسی برق - گرایش مخابرات، مهندسی برق - گرایش مهندسی پزشکی (بیوالکتریک)، مهندسی پزشکی - بالینی، مهندسی رباتیک ۱۳۱۹۰۱۸ - ، مهندسی برق - گرایش الکترونیک، مهندسی برق - گرایش قدرت، مهندسی برق - گرایش کنترل، مهندسی برق - گرایش مخابرات ۱۳۱۹۱۳۳

۱۶ - اگر شبکه دوقطبی با پارامترهای هایبرید H نمایش داده شوند، پارامتر Z_{21} شبکه بر حسب پارامترهای H کدام است؟

$$H = \begin{bmatrix} h_{11} & h_{12} \\ h_{21} & h_{22} \end{bmatrix}$$

۴ . $-\frac{h_{21}}{h_{22}}$

۳ . $\frac{h_{21}}{h_{22}}$

۲ . $\frac{h_{12}}{h_{11}}$

۱ . $\frac{h_{12}}{h_{22}}$

۱۷ - اگر معادلات حالت سیستمی برابر با روابط زیر باشند، فرکانس طبیعی سیستم کدام است؟

$$\frac{di_L}{dt} = -i_L$$

$$\frac{dv_C}{dt} = i_L - .5v_C$$

۴ . 0,0.5

۳ . -1,-0.5

۲ . -1,0

۱ . 1,0.5



زمان آزمون (دقیقه): تستی: ۶۰ تشریحی: ۶۰

تعداد سوالات: تستی: ۲۰ تشریحی: ۵

عنوان درس: مدارهای الکتریکی ۲

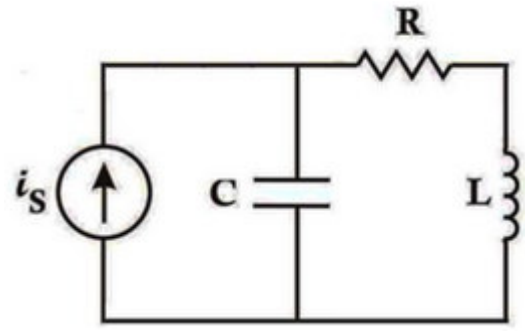
رشته تحصیلی: مهندسی کامپیوتر (سخت افزار) - ۱۱۱۵۲۰۳ - مهندسی برق - گرایش الکترونیک، مهندسی به

گرایش کنترل، مهندسی برق - گرایش مخابرات، مهندسی برق - گرایش مهندسی پزشکی (بیوالکترونیک)، مهندسی پزشکی -

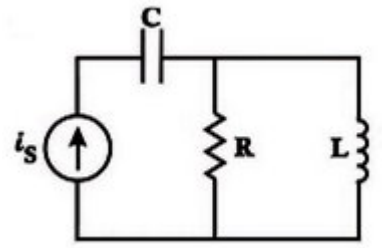
بالینی، مهندسی ریاتیک ۱۳۱۹۰۱۸ - مهندسی برق - گرایش الکترونیک، مهندسی برق - گرایش قدرت، مهندسی برق -

گرایش کنترل، مهندسی برق - گرایش مخابرات ۱۳۱۹۱۳۳

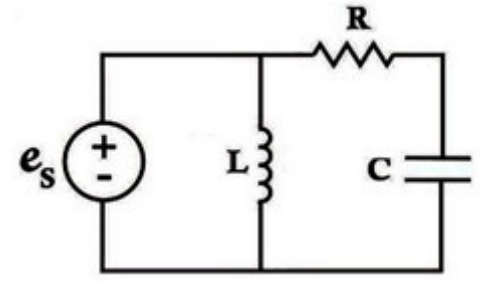
۱۸ - دوگان مدار زیر کدام است؟



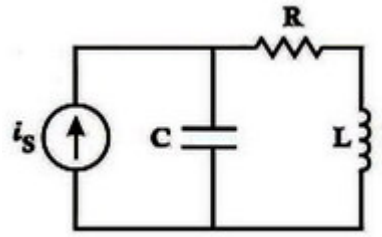
۱.



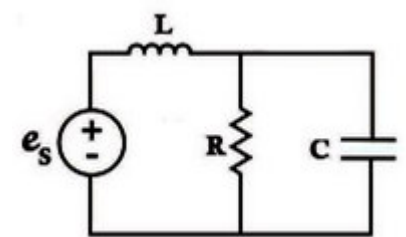
۲.



۳.



۴.



۱۹ - کدام گزینه صحیح می باشد؟

۴. $Z_m i = 0$

۳. $v = Q^T e$

۲. $Bi = 0$

۱. $A^T e = 0$

۲۰ - اندازه و فاز تابع تبدیل $H(s) = 4 \frac{s^2 + 2s + 2}{s^3 + s^2 + 4s + 5}$ را به ازای $\omega = 5$ بدست آورید؟

۴. $0.94e^{-j102.5}$

۳. $0.94e^{j102.5}$

۲. $2e^{j102.5}$

۱. $2e^{-j102.5}$



زمان آزمون (دقیقه): تستی: ۶۰ تشریحی: ۶۰

تعداد سوالات: تستی: ۲۰ تشریحی: ۵

عنوان درس: مدارهای الکتریکی 2

رشته تحصیلی: مهندسی کامپیوتر (سخت افزار) - ۱۱۱۵۲۰۳ - مهندسی برق - گرایش الکترونیک، مهندسی به

گرایش کنترل، مهندسی برق - گرایش مخابرات، مهندسی برق - گرایش مهندسی پزشکی (بیوالکتریک)، مهندسی پزشکی -

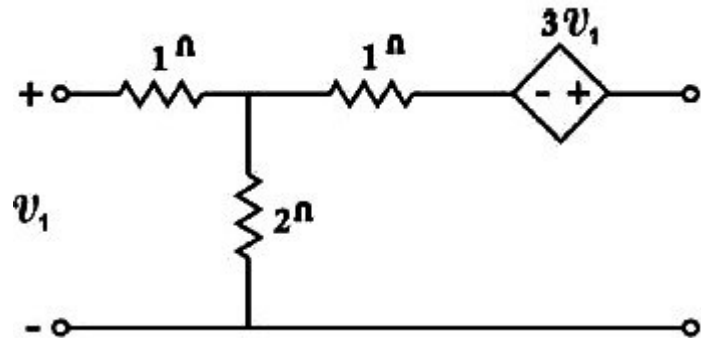
بالینی، مهندسی ریاتیک ۱۳۱۹۰۱۸ - مهندسی برق - گرایش الکترونیک، مهندسی برق - گرایش قدرت، مهندسی برق -

گرایش کنترل، مهندسی برق - گرایش مخابرات ۱۳۱۹۱۳۳

سوالات تشریحی

۱.۴۰ نمره

۱- پارامترهای Z مدار شکل زیر را بدست آورید؟

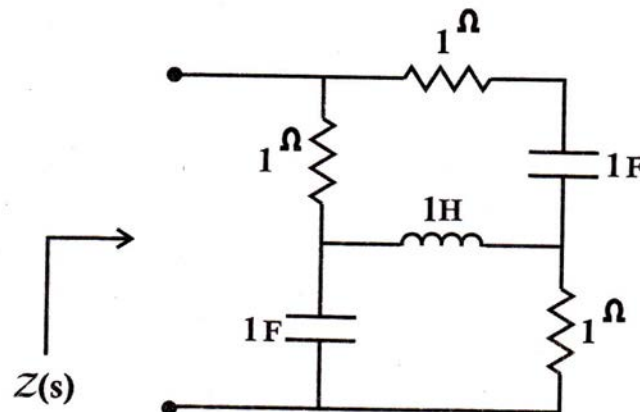


۱.۴۰ نمره

۲- لاپلاس معکوس تابع $F(s) = \frac{1}{(s+1)(s+2)(s+3)}$ را بدست آورید؟

۱.۴۰ نمره

۳- امپدانس ورودی مدار شکل رسم شده را بدست آورید.



تعداد سوالات : تستی : ۲۰ : تشریحی : ۵
زمان آزمون (دقیقه) : تستی : ۶۰ : تشریحی : ۶۰

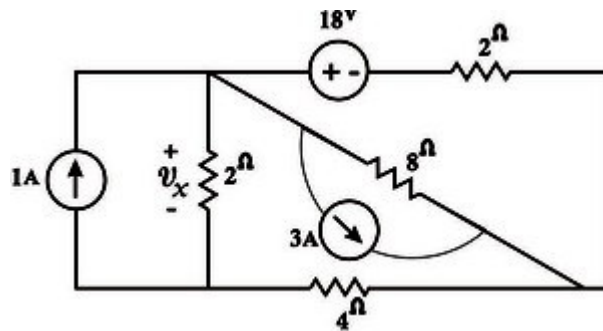
عنوان درس : مدارهای الکتریکی ۲

رشته تحصیلی : مهندسی کامپیوتر (سخت افزار) - ۱۱۱۵۲۰۳ - مهندسی برق - گرایش الکترونیک، مهندسی به

- گرایش کنترل، مهندسی برق - گرایش مخابرات، مهندسی برق - گرایش مهندسی پزشکی (بیوالکترونیک)، مهندسی پزشکی - بالینی، مهندسی رباتیک ۱۳۱۹۰۱۸ - مهندسی برق - گرایش الکترونیک، مهندسی برق - گرایش قدرت، مهندسی برق - گرایش کنترل، مهندسی برق - گرایش مخابرات ۱۳۱۹۱۳۳

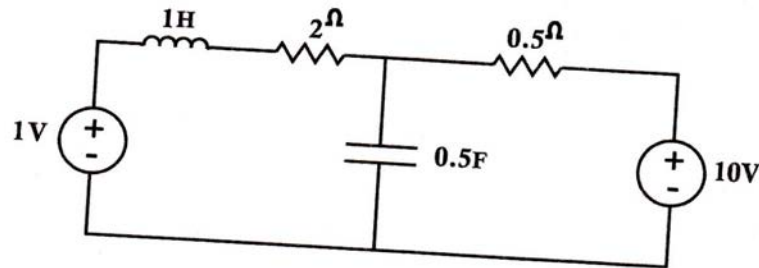
نمره ۱.۴۰

۴ - معادلات گره را به روش ذهنی بنویسید و ولتاژ V_x را بدست آورید.



نمره ۱.۴۰

۵ - معادلات حالت را برای مدار شکل زیر بنویسید.



تعداد سوالات: تستی: ۲۰ تشریحی: ۵

زمان آزمون (دقیقه): تستی: ۶۰ تشریحی: ۶۰

سری سوال: یک ۱

عنوان درس: مدارهای الکتریکی ۲

رشته تحصیلی/کد درس: مهندسی کامپیوتر (سخت افزار) ۱۱۱۵۲۰۳ - مهندسی برق - گرایش الکترونیک، مهندسی برق - گرایش قدرت، مهندسی برق - گرایش کنترل، مهندسی برق - گرایش مخابرات، مهندسی برق - گرایش مهندسی پزشکی (بیوالکتریک)، مهندسی پزشکی - بالینی، مهندسی رباتیک ۱۳۱۹۰۱۸ - مهندسی برق - گرایش الکترونیک، مهندسی برق - گرایش قدرت، مهندسی برق - گرایش کنترل، مهندسی برق - گرایش مخابرات ۱۳۱۹۱۳۳

سوالات تشریحی

نمره ۱.۴۰

۱- ص ۱۸۸

نمره ۱.۴۰

۲- با استفاده از تجزیه کسر مساله حل می شود ۲۲۵

نمره ۱.۴۰

۳- ص ۱۳۸

نمره ۱.۴۰

۴-

$$Y_n e = i_s$$

$$e = y_n^{-1} i_s$$

$$\begin{bmatrix} \frac{1}{2} + \frac{1}{8} + \frac{1}{2} & -\frac{1}{2} - \frac{1}{8} \\ -\frac{1}{2} - \frac{1}{8} & \frac{1}{2} + \frac{1}{8} + \frac{1}{4} \end{bmatrix} \begin{bmatrix} e_1 \\ e_2 \end{bmatrix} = \begin{bmatrix} 9 + 1 - 3 \\ 3 - 9 \end{bmatrix} \rightarrow \begin{bmatrix} \frac{9}{8} & -\frac{5}{8} \\ -\frac{5}{8} & \frac{7}{8} \end{bmatrix} \begin{bmatrix} e_1 \\ e_2 \end{bmatrix} = \begin{bmatrix} 7 \\ -6 \end{bmatrix}$$

$$\rightarrow e_1 = V_x = 13.45$$

نمره ۱.۴۰

۵- فصل ۴ ص ۸۴

مدارالکتریکی ۲ تابستان ۹۴

الف	1
الف	2
ب	3
ج	4
ج	5
ج	6
د	7
ج	8
د	9
ج	10
د	11
ج	12
ب.ب	13
ج	14
د	15
د	16
ج	17
ج	18
ج	19
د	20